

Luconi & C. srl
via Luigi Albertini 3
60131 Ancona - I
T +39 071 286 8404
F +39 071 286 8405
info@luconi.net
www.luconi.net



DO
ORS

LUCONI

DO
ORS

Luconi Doors, amplia gama de puertas en cristal y aluminio para la casa y ambientes empresariales. La colección comprende puertas corredizas en todas las alturas (Slide y Pan), puertas pivotantes en forma de abanico, sin parada con cierrapuerta (Pivot / Pivot D), puerta batiente con marco mínimo (Flat / Flat D, Step / Step D) puertas batientes para falso marco en madera (Cover / Cover D) puertas corredizas interior muro (Inside / Inside D). Las puertas de todos los sistemas pueden ser con vidrio individual y marco en aluminio perimétrico o con vidrio doble y marco en aluminio interno a los dos cristales. Completando la gama puertas batiente y corredizas con panel de cristal sin marco (Pole B y Pole S). Todos los sistemas están disponibles en múltiples acabado en aluminio y cristal, que permiten un uso flexible para la definición de distintos espacios arquitectónicos.

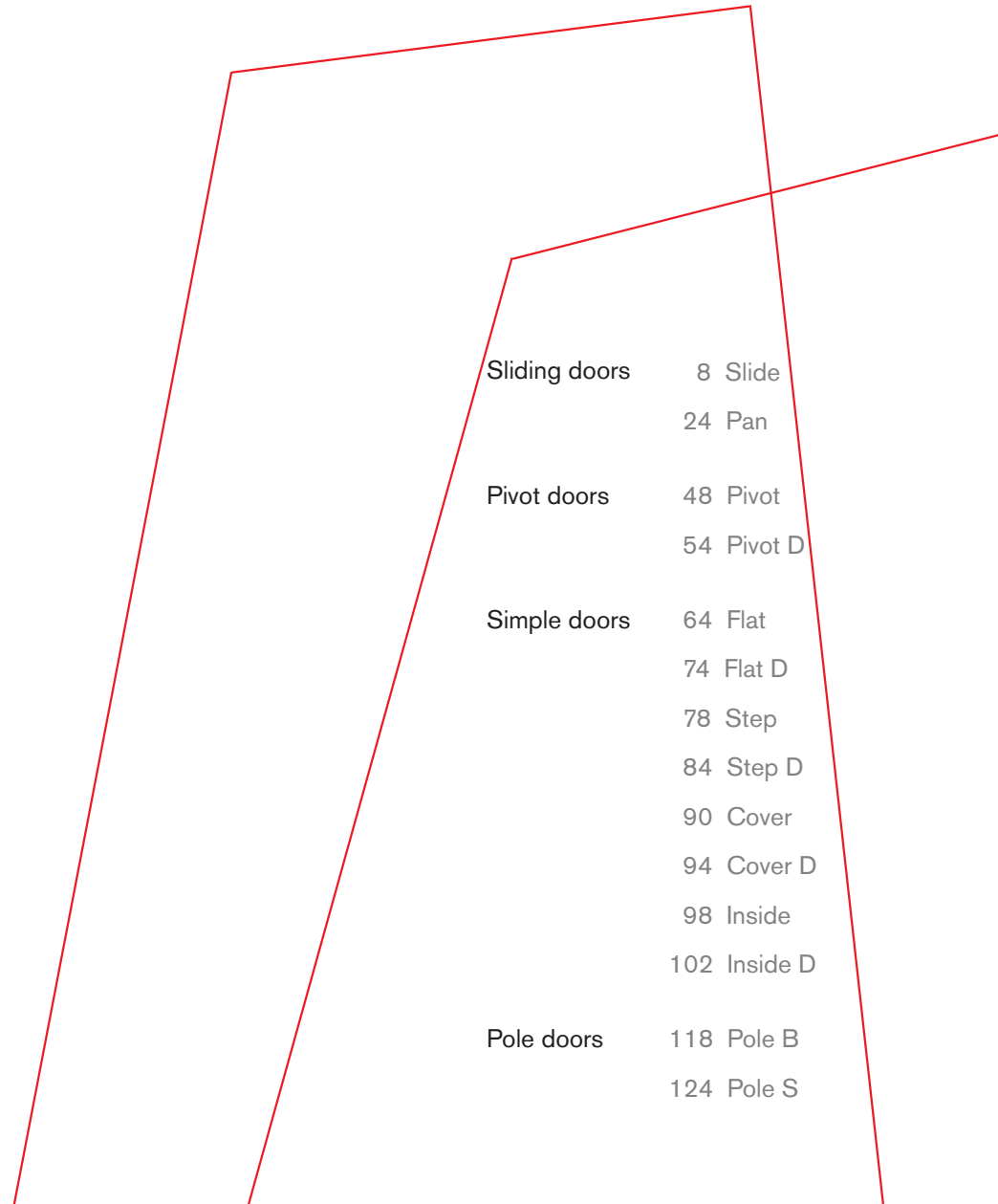
Luconi Doors, eine breite Palette von Türen aus Glas und Aluminium für Wohn- und Arbeitsräume. Die Kollektion enthält Schiebetüren über die ganze Höhe (Slide und Pan), Hineinschwingende Pivot Türflügel, ohne Türanschlag, mit Schliesser (Pivot und Pivot D), Flügeltüren mit minimalen Rahmen (Flat / Flat D, Step / Step D), Flügeltüren für Blendrahmen aus Holz (Cover / Cover D), versenkbare Schiebetüren (Inside / Inside D). Die Türpaneele aller Systeme können mit Einfachglas und Perimeterrahmen aus Aluminium oder mit Doppelglas und Aluminiumrahmen innerhalb der beiden Gläser sein. Um die Palette zu vervollständigen, Flügel- und Schiebetüren mit Glasspaneele ohne Rahmen (Pole B und Pole S). Alle Systeme sind in verschiedenen Endbearbeitungen aus Aluminium und Glas verfügbar, die eine flexible Nutzung für die Definition von verschiedene architektonischen Räumen erlauben.

Luconi Doors agrandit sa gamme de portes en cristal et aluminium pour la maison et les entreprises. La collection comprend des portes coulantes dans toutes les hauteurs (Slide et Pan), portes pivotantes a ventail, sans butée et ferme-porte (Pivot / Pivot D), des portes battantes avec cadre minimum (Flat / Flat D, Step / Step D), des portes battantes pour faux cadre en bois (Cover / Cover D), des portes coulantes intérieur mur (Inside / Inside D). Les portes de tous les systèmes peuvent être livrées avec vitre individuelle et un cadre en aluminium périmétrique ou avec vitre double épaisseur et un cadre en aluminium à l'intérieur des deux vitres. Complètent la gamme, les portes battantes et coulantes avec vitre sans cadre (Pole B et Pole S). Tous les systèmes sont disponibles en différentes finitions aluminium ou verre, qui permettent un usage souple pour la définition de différents espaces architecturaux.

Doors R&S Luconi

Luconi Doors, ampia gamma di porte in cristallo e alluminio per la casa e gli ambienti lavorativi. La collezione comprende porte scorrevoli a tutta altezza (Slide e Pan), ante pivotanti "vai e vieni", senza battuta con chiudiporta (Pivot / Pivot D), porte a battente con telaio minimale (Flat / Flat D, Step / Step D), porte a battente per falso telaio in legno (Cover / Cover D), porte scorrevoli interno muro (Inside / Inside D). Le ante di tutti i sistemi possono essere con vetro singolo e telaio in alluminio perimetrale o con vetro doppio e telaio in alluminio interno ai due cristalli. A completamento della gamma porte a battente e scorrevoli con pannello di cristallo senza telaio (Pole B e Pole S). Tutti i sistemi sono disponibili in molteplici finiture di alluminio e cristallo, che ne permettono un uso flessibile per la definizione di diversi spazi architettonici.

Luconi Doors, a wide range of glass and aluminium doors for the living and working environments. The collection includes full-height sliding doors (Slide and Pan), go in and out pivoting door leaves, without jamb abutment with a door closer (Pivot / Pivot D), hinged doors with minimal frame (Flat / Flat D, Step / Step D), hinged doors for wooden basic door frame (Cover / Cover D), concealed sliding doors (Inside / Inside D). The panels of each system can be made with a single glass and perimetral aluminium frame or with double glass and aluminium frame inside the two glasses. To complete the range, hinged and sliding doors with glass panel without frame (Pole B and Pole S). Each system is available in several aluminium and glass finishes, which allow a flexible use for the definition of different architectural spaces.



Sliding doors	8 Slide
	24 Pan
Pivot doors	48 Pivot
	54 Pivot D
Simple doors	64 Flat
	74 Flat D
	78 Step
	84 Step D
	90 Cover
	94 Cover D
Pole doors	98 Inside
	102 Inside D
	118 Pole B
	124 Pole S

Sliding doors Slide/Pan

Slide









Slide, sistema di porte scorrevoli a tutta altezza con profili minimali. Le ante scorrono liberamente sostenute dai binari ad una, due o più vie offrendo la possibilità di creare aperture di ambienti differenti. Il sistema di scorrimento è dotato di un meccanismo di auto-chiusura ammortizzato.

Slide, full height sliding door system with minimal profiles. The panels freely slide supported by tracks which can have one, two or more runways, thus offering the possibility to create different openings. The sliding system includes a self-closing mechanism equipped with a shock-absorber.

Slide, système de portes coulissantes tout-hauteur avec profils minimaux. Les portes coulissent librement portées par rails à un, deux ou plusieurs voies en offrant la possibilité de créer différents ouvertures des espaces. Le système coulissant est équipé avec un auto-fermeture amortie.



Slide, über die Ganze Höhe Schiebesystem mit minimalen Profilen. Die Paneele frei schieben und sind von Gleise unterstützt die ein, zwei oder mehrere Schiebewege haben können. Es bietet die Möglichkeit verschiedene Öffnungslösungen zu Kreieren. Das Schiebesystem enthält einen Mechanismus mit Selbstschließung der über den Stoßdämpfer verfügt.

Slide, sistema de puertas correderas de altura completa con perfiles mínimos. Las hojas se desplazan libremente sostenidas por rieles de una, dos o más vías, ofreciendo la posibilidad de crear aperturas de ambientes diferentes. El sistema de desplazamiento está dotado de un mecanismo de cierre automático amortiguado.





Qui nella versione con cristallo "soft grey", profili "grey black" e binario incassato. Slide offre un'ampia gamma di finiture a cartella per profili e cristalli, per ogni esigenza.

Here in the "soft grey" glass finishing, "grey black" profiles and embedded track. Slide offers a wide range of standard finishes for profiles and glasses for any need.

Ici dans la version avec verre "soft grey", profils "grey black" et rail encastré. Slide offre une grande palette de finitions standards pour profils et verres, pour toutes les exigences.

Hier in der "soft grey" Glasfarbe, "grey black" Profilen und versenktes Gleis. Slide bietet eine breite Palette von Standardfarben für die Gläser und die Profilen.

Aquí, en la versión con cristal "soft grey", perfiles "grey black" y riel empotrado. Slide ofrece una amplia gama de acabados en carpeta para perfiles y cristales, para cualquier exigencia.





Slide nelle versioni con binario a tre vie esterno ed incassato nel controsoffitto. La versione con il binario incassato si compone di un profilo da installare durante la posa del controsoffitto e di un binario di scorrimento da montare successivamente, al momento di montare le porte.

Slide in the external and embedded track version with 3 runways. The embedded track version includes a profile which has to be installed during the plasterboard mounting and a sliding track to be later mounted, i.e. during the doors installation.

Slide dans la version avec rail à trois voies externe et encastré dans le placoplâtre. La version avec rail encastré se compose d'un profil qui doit être monté pendant l'installation du placoplâtre et d'un rail d'écoulement à monter ensuite pendant l'installation des portes.

Slide in der äußerlichen und versenkten Gleis Version mit 3 Schiebenswege. Das versenkte Gleis Version enthält ein Profil, das während der Gipskartonmontage installiert werden soll, und ein Schiebegleis das während die Türmontage installiert werden soll.

Slide en las versiones con riel de tres vías externo y empotrado en el techo. La versión con riel empotrado se compone de un perfil para instalar durante la colocación del techo y del riel de desplazamiento, que se instala posteriormente, en el momento de montar las puertas.



Slide **technical info**



Differenti posizioni di chiusura ed apertura delle porte. Massima libertà funzionale, sempre su misura.

Different closing and opening positions of the doors. Maximum functional freedom, always custom made.



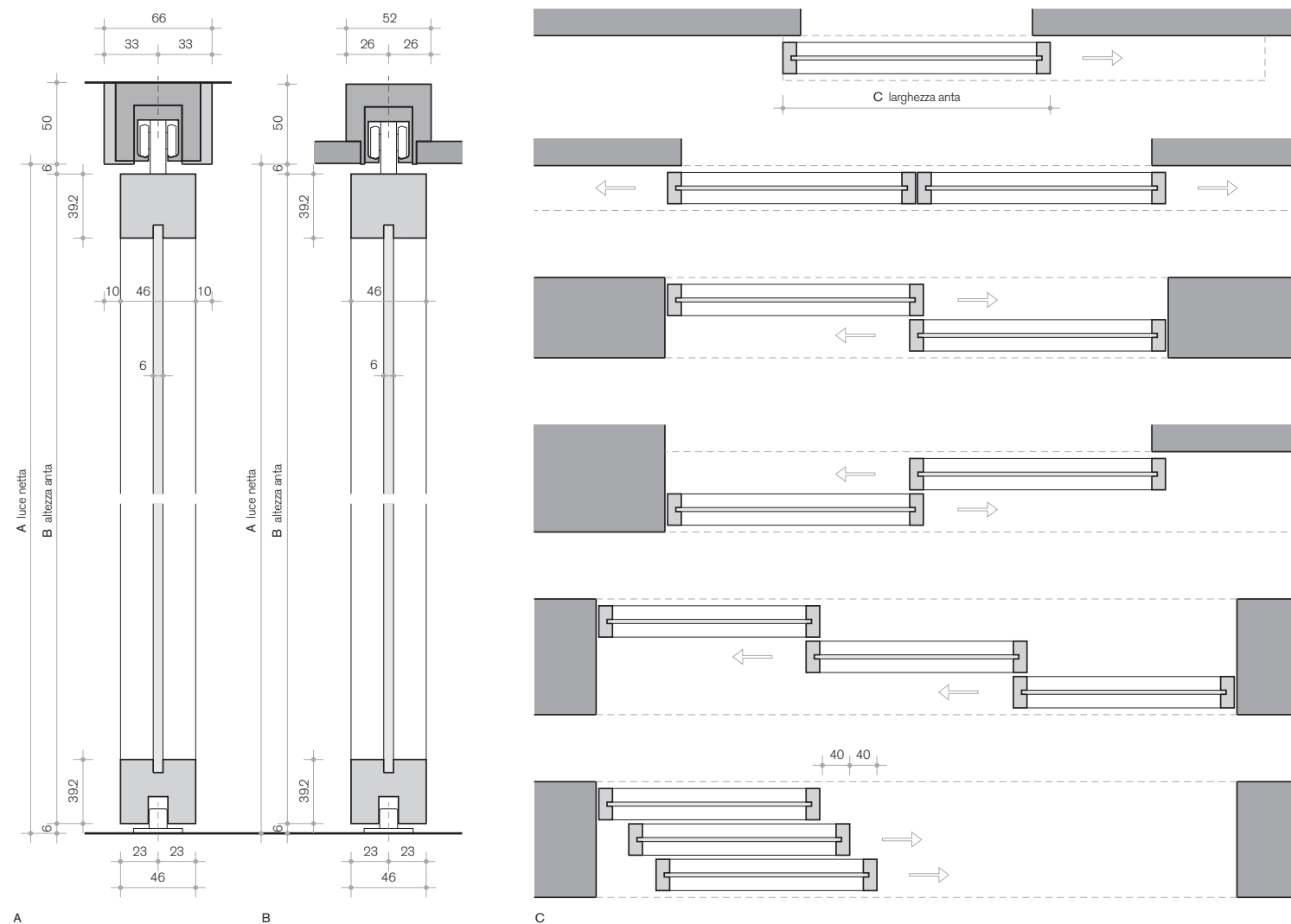
Différents positions de fermeture et ouverture des portes. La meilleure liberté fonctionnelle, toujours sur mesure.

Verschiedene Schließung- und Öffnungspositionen der Türen. Maximale Funktionsfreiheit, immer maßgefertigt.

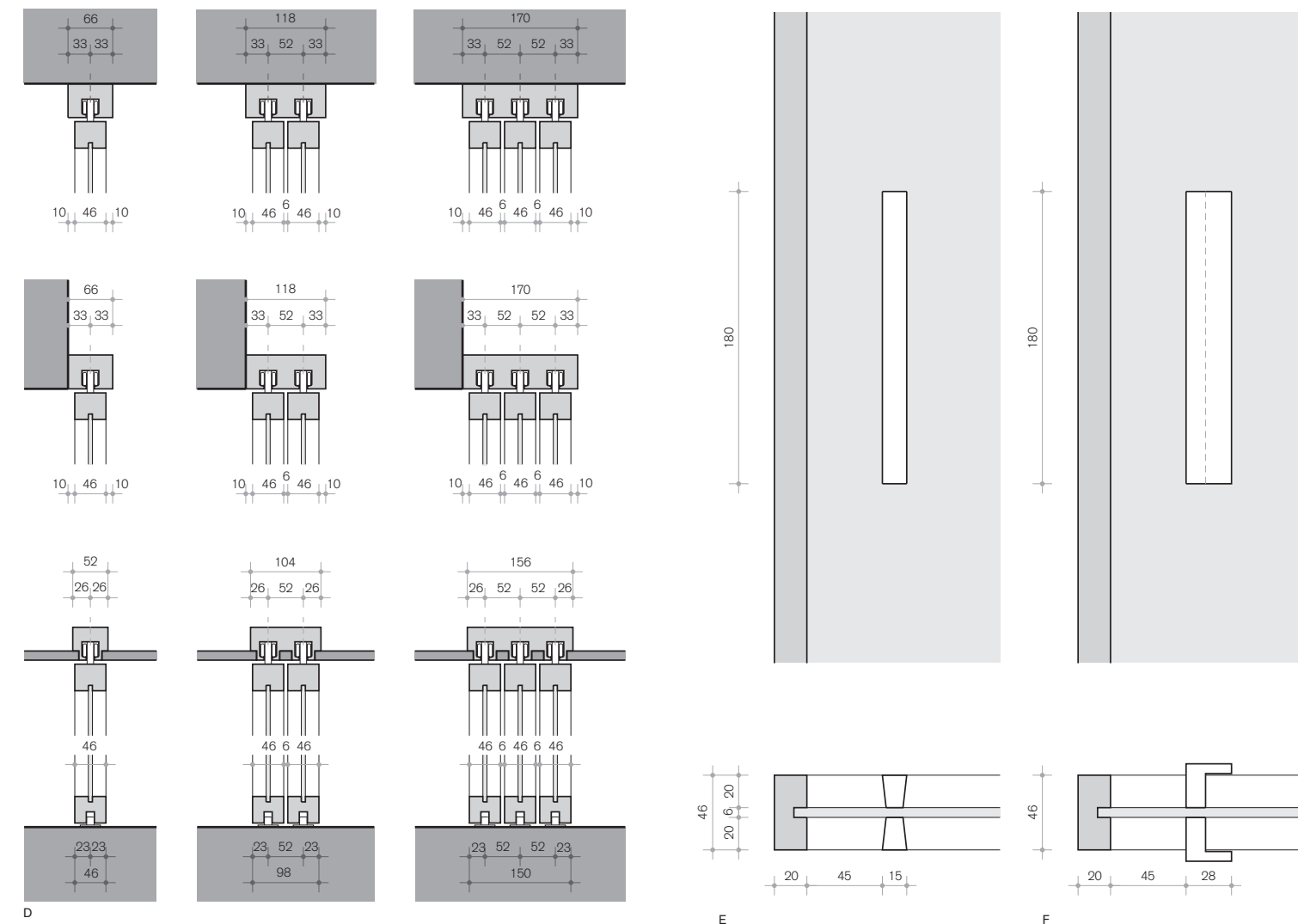
Diferentes posiciones de cierre y apertura de las puertas. Máxima libertad funcional, siempre a medida.



Slide technical info



- A.** sezione con binario esterno
B. sezione con binario incassato
C. piante a una, due, tre ante
- A.** section with external track
B. section with embedded track
C. plan with one, two, three panels
- A.** section avec rail externe
B. section avec rail encastré
C. plan à un, deux et trois panneaux
- A.** Schnitt mit Außengleis
B. Schnitt mit versenkten Gleis
C. Plan mit ein, zwei und drei Paneele
- A.** sección con riel externo
B. sección con riel empotrado
C. plan de una, dos o tres hojas



- D.** sezione a una, due, tre ante con binario esterno, a muro e incassato
E. maniglia a barretta
F. maniglia a L
- D.** section with one, two, three panels with external, at wall and embedded track
E. bar handle
F. L handle
- D.** section à un, deux et trois panneaux avec rail externe, au mur et encastré
E. poignée en forme de barre
F. poignée en forme de L
- D.** Schnitt mit ein, zwei und drei Paneele mit Außengleis, Gleis an die Mauer und versenkten Gleis
E. Griff in Stab-Form
F. Griff in L-Form
- D.** sección de una, dos o tres hojas con riel externo, a la pared y empotrado en el techo
E. manilla en forma de barra
F. manilla en L

Pan







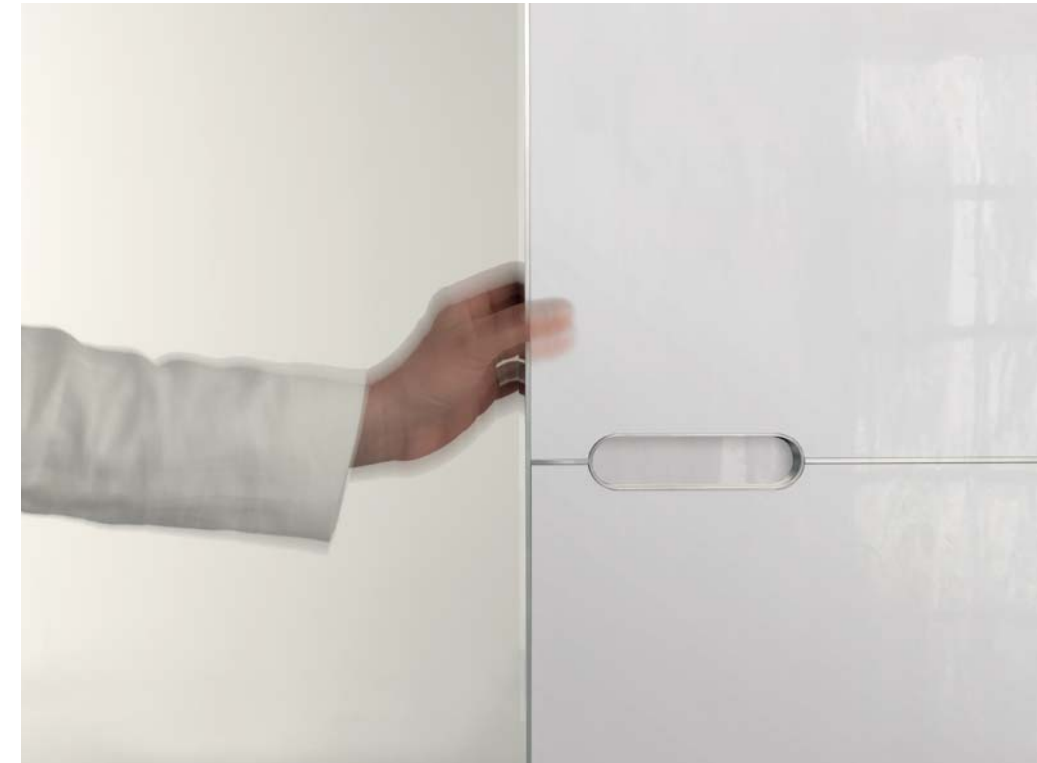
Pan è un sistema di porte scorrevoli con telaio in alluminio cui sono incollati, sulle facciate esterne, due vetri temperati. Il risultato è un pannello monolitico di grande impatto emozionale. Le maniglie incassate sono disposte sul traverso strutturale o direttamente sul vetro.

Pan is a sliding door system with aluminium frame on which two tempered glasses are glued on the external side. The result is a monolithic panel of great emotional impact. The embedded handles are mounted on the horizontal beam or directly on the glass.

Pan est un système de portes coulissantes avec châssis en aluminium où sont collés, dans les côtés extérieures, deux verres trempés. Le résultat est un panneau monolithique qui donne un grand impact émotionnel. Les poignées encastrées sont montées sur le travers structural ou directement sur le verre.

Pan ist ein Schiebesystem mit Aluminiumrahmen über dem zwei gehärtete Gläser auf der Außenseite geklebt werden. Das Ergebnis ist ein monolithisches Paneel vor einer großen Wirkung. Die versenkten Griffe sind auf dem waagerechten Träger oder direkt auf dem Glas montiert.

Pan es un sistema de puertas correderas con marco de aluminio que en las fachadas exteriores presentan dos vidrios templados encolados. El resultado es un panel monolítico de gran impacto emocional. Las asas empotradas están situadas sobre el travesaño estructural o directamente sobre el vidrio.







Una cornice serigrafata evidenzia la trasparenza che con Pan diventa eleganza. Tra i due vetri è visibile il profilo in alluminio senza giunzioni che testimonia la vocazione minimale di queste porte.

A silk screened frame highlights the transparency which becomes elegance with Pan. Between the two glasses, the aluminium profiles without junctions which proof the minimal character of these doors.

Un encadrement serigraphié souligne la transparence que avec Pan devient élégance. Entre les deux verres est visible le profil en aluminium sans jonctions qui témoigne la vocation minimale de ces portes.

Ein siebbedruckter Rahmen unterstreicht die Transparenz die mit Pan Eleganz wird. Zwischen die zwei Gläser sieht man die Aluminiumprofilen ohne Verbindungen die das minimale Wesen dieser Türen beweist.

Una cornisa serigrafiada evidencia la transparencia que con Pan se convierte en elegancia. Entre los dos vidrios queda a la vista el perfil de aluminio sin juntas, testimonio del carácter mínimo de estas puertas.









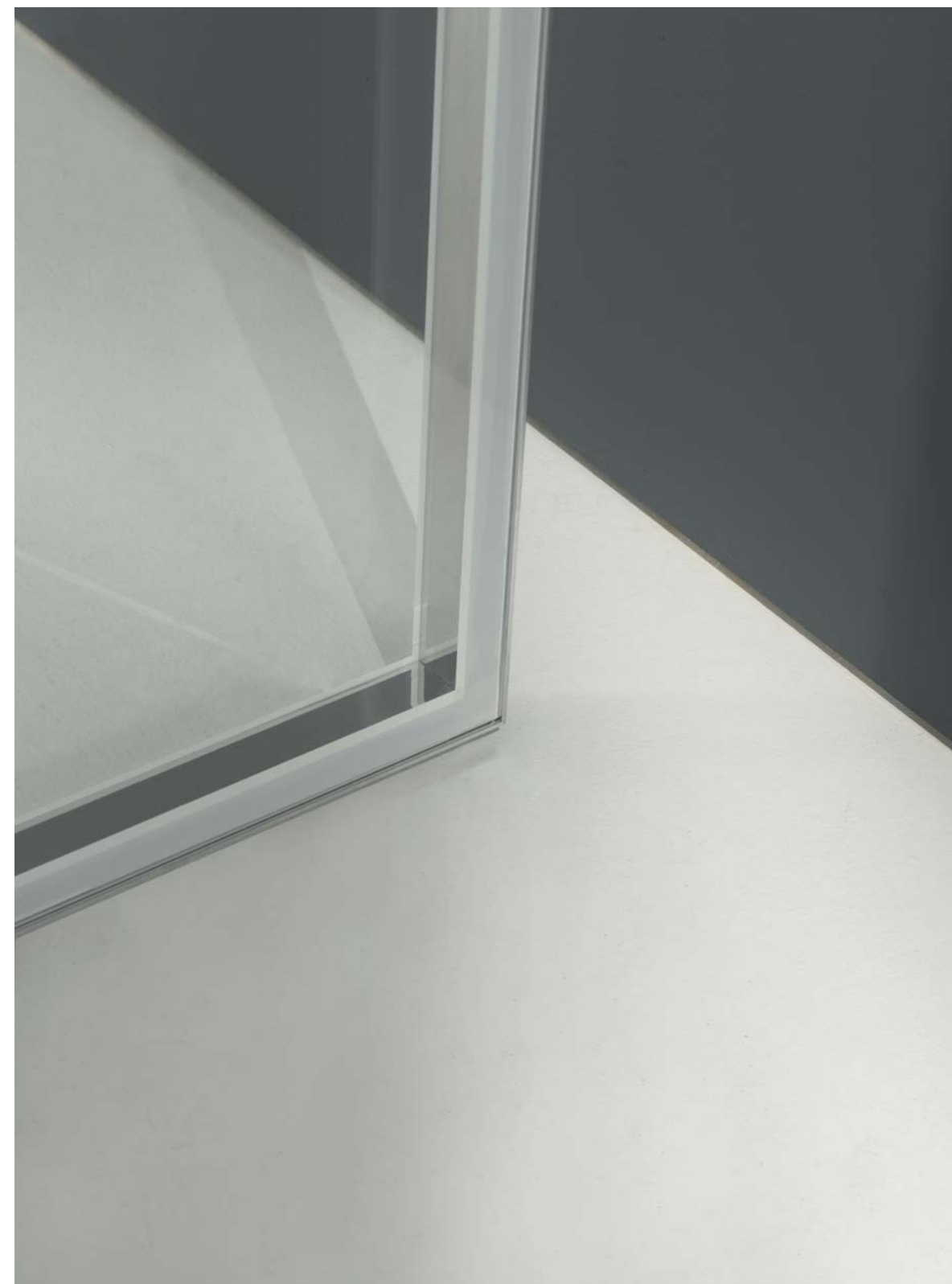
Pan nelle versioni con binario a tre vie esterno ed incassato nel controsoffitto. La versione con il binario incassato si compone di un profilo da installare durante la posa del controsoffitto e di un binario di scorrimento da montare successivamente, al momento di montare le porte.

Pan in the external and embedded track version with 3 runways. The embedded track version includes a profile which has to be installed during the plasterboard mounting and a sliding track to be later mounted, i.e. during the doors installation.

Pan dans la version avec rail à trois voies externe et encastré dans le placoplâtre. La version avec rail encastré se compose d'un profil qui doit être monté pendant l'installation du placoplâtre et d'un rail d'écoulement à monter ensuite pendant l'installation des portes.

Pan in der äußerlichen und versenkten Gleis Version mit 3 Schiebenswege. Das versenkte Gleis Version enthält ein Profil, das während der Gipskartonmontage installiert werden soll, und ein Schiebegleis das während die Türmontage installiert werden soll.

Pan en las versiones con riel de tres vías externo y empotrado en el techo. La versión con riel empotrado se compone de un perfil para instalar durante la colocación del techo y del riel de desplazamiento, que se instala posteriormente, en el momento de montar las puertas.



Pan technical info



Differenti posizioni di chiusura ed apertura delle porte. Massima libertà funzionale, sempre su misura.

Different closing and opening positions of the doors. Maximum functional freedom, always custom made.



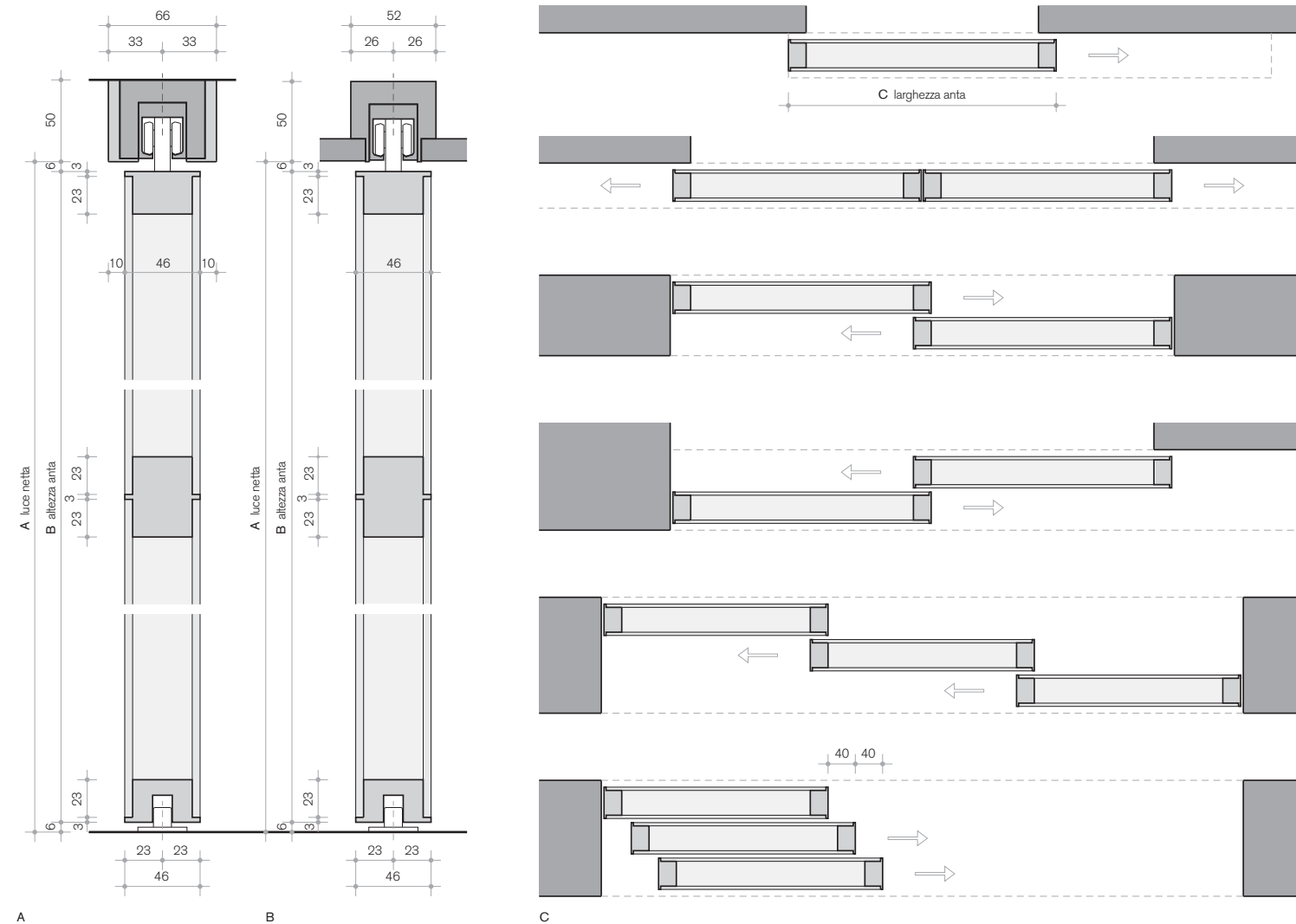
Différents positions de fermeture et ouverture des portes. La meilleure liberté fonctionnelle, toujours sur mesure.

Verschiedene Schließung- und Öffnungspositionen der Türen. Maximale Funktionsfreiheit, immer maßgefertigt.

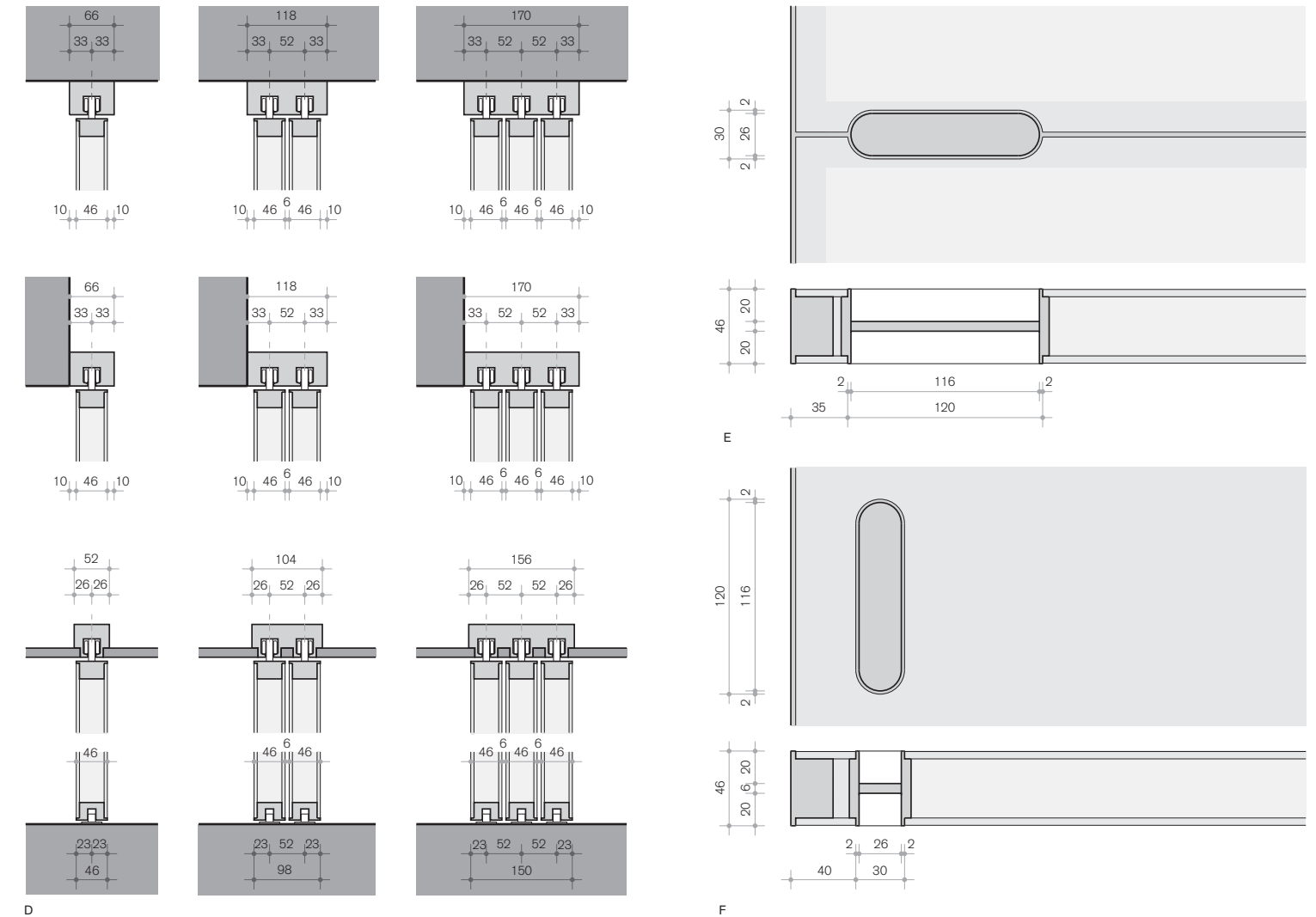
Diferentes posiciones de cierre y apertura de las puertas. Máxima libertad funcional, siempre a medida.



Pan technical info



- A.** sezione con binario esterno
B. sezione con binario incassato
C. piante a una, due, tre ante
- A.** section with external track
B. section with embedded track
C. plan with one, two, three panels
- A.** section avec rail externe
B. section avec rail encastré
C. plan à un, deux et trois panneaux
- A.** Schnitt mit Außengleis
B. Schnitt mit versenkten Gleis
C. Plan mit ein, zwei und drei Paneele
- A.** sección con riel externo
B. sección con riel empotrado
C. plan de una, dos o tres hojas



- D.** sezione a una, due, tre ante con binario esterno, a muro e incassato
E. maniglia sul traverso
F. maniglia sul vetro (solo per vetri retroverniciati)
- D.** section with one, two, three panels with external, at wall and embedded track
E. handle in the profile
F. handle on the glass (only for back painted glasses)
- D.** section à un, deux et trois panneaux avec rail externe, au mur et encastré
E. poignée sur le travers
F. poignée sur le verre (seulement pour verres laqués)
- D.** Schnitt mit ein, zwei und drei Paneele mit Außengleis, Gleis an die Mauer und versenkten Gleis
E. Griff an dem Profil
F. Griff an dem Glas (nur für lackierten Gläser)
- D.** sección de una, dos o tres hojas con riel externo, a la pared y empotrado en el techo
E. manilla sobre el travesaño
F. manilla sobre el vidrio (solo por vidrios pintados)

finishing

cristallo trasparente
soft grey

Slide incasso
profilo in alluminio
chromium



> 8-9

cristallo
laccato bianco

Slide incasso
profilo in alluminio
chromium



> 10

Slide incasso
profilo in alluminio
chromium

cristallo trasparente
soft grey



> 11

Pan incasso
profilo in alluminio
chromium

doppio cristallo trasparente
naturale con serigrafia



> 24-25

Pan incasso
profilo in alluminio
chromium

doppio cristallo
laccato avio

doppio cristallo
laccato bianco

Pan incasso
profilo in alluminio
chromium



> 26-27



> 28-29



> 12-15



> 16-17

Slide soffitto a 4 ante
profilo in alluminio
verniciato bianco

cristallo trasparente
soft grey

Slide incasso a 4 ante
profilo in alluminio
verniciato grey black

cristallo trasparente
soft grey



> 30-31

doppio cristallo
laccato avio

Pan soffitto a 4 ante
profilo in alluminio
chromium



> 34-37

Pan soffitto a 4 ante
profilo in alluminio
chromium

doppio cristallo trasparente
soft grey con serigrafia

Pivot doors Pivot/Pivot D

Pivot



Collezione di porte a ventola in cristallo con telaio in alluminio verniciato incernierate a pavimento e a soffitto. Il sistema è costituito da un'anta che ruota a 180°, con rientro automatico realizzato con chiudiporta incassato a pavimento oppure inserito nel doppio traverso orizzontale. Il fissaggio a soffitto è costituito da una cerniera a "forbice" incassata.

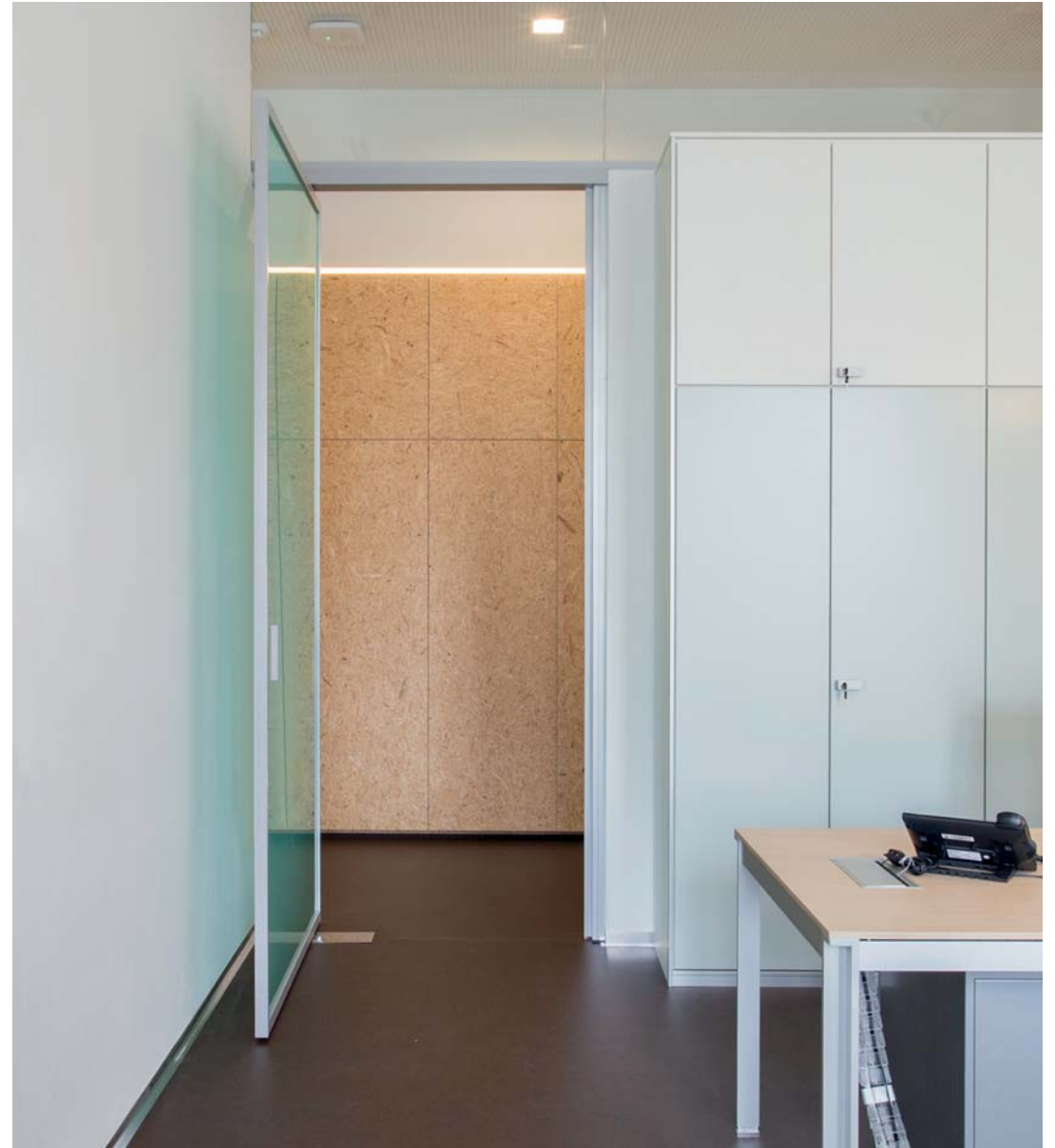
Collection of floor-to-ceiling pivot doors, with framed glass in painted aluminum. The system consists of one door, pivoting internally and externally, whereas mechanic return is given by a door closer, built in the floor or in the double horizontal profile at the bottom. The fixing on the top consists of a "scissors" hinge, built in the ceiling.

Collection des portes pivotantes, sol plafond, avec cristal et châssis en alu peint. Le système se base sur la porte pivotante, en double direction (extérieur et intérieur), qui se serre mécaniquement avec un ferme encastré au sol, où fixé dans le double traverse horizontale à bas. La charnière en haute est à ciseaux et cachée dans le plafond.

Sammlung von Pivot-Türen aus Kristallglas mit Rahmen aus lackiertem Aluminium, an Boden und Decke befestigt. Das System besteht aus eine nach innen und außen rotierende Tür, wo die automatische Rückkehr ist mit einem an Boden eingebauten Türschließer umgesetzt, oder an dem unteren horizontalen doppelten Profil eingebaut; die obere Befestigung besteht aus einem Scherenscharnier, an der Decke versenkt.

Colección de puertas pivotantes, techo piso, de cristal y marco de aluminio pintado. El sistema se basa en la puerta giratoria, de doble efecto (exterior e interior), que tensa mecánicamente con una cerradura construida y fijada en piso, donde encuentra en los dobles cruces horizontales, a bajas. Las bisagras a tijera se oculta en el techo.





Pivot **technical info**



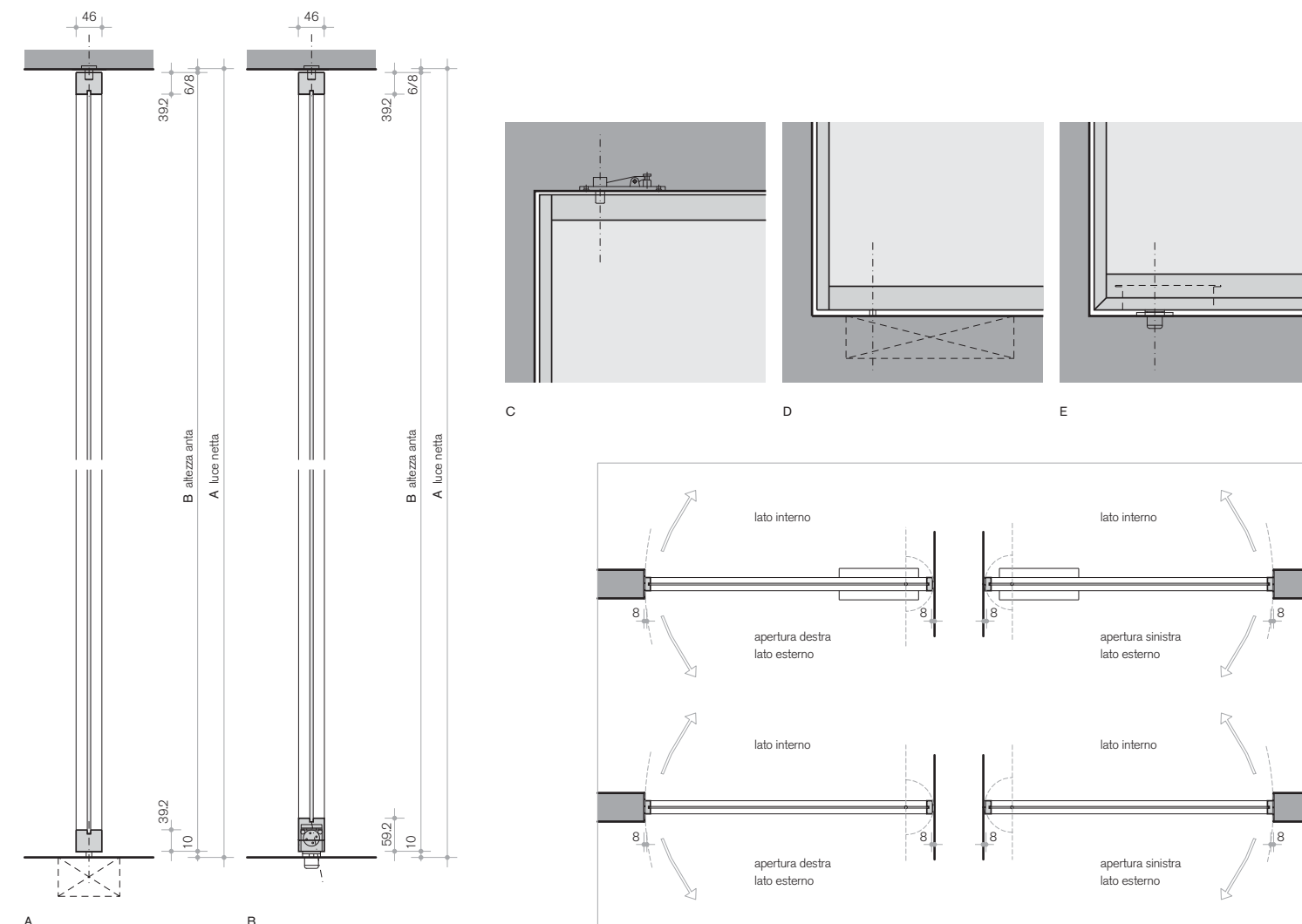
a. fronte
b. retro
c. particolare profili

a. front
 b. back
 c. profile details

a. recto
 b. verso
 c. détails profils

a. Vorderseite
 b. Rückseite
 c. Detail Profile

a. frente
 b. trasera
 c. detalle perfiles



A. sez. verticale con chiudiporta a pavimento
B. sez. verticale con chiudiporta incassato nel doppio traverso
C. dettaglio cerniera a forbice a soffitto con rinforzo
D. dettaglio chiudiporta a pavimento
E. dettaglio chiudiporta incassato nel doppio traverso

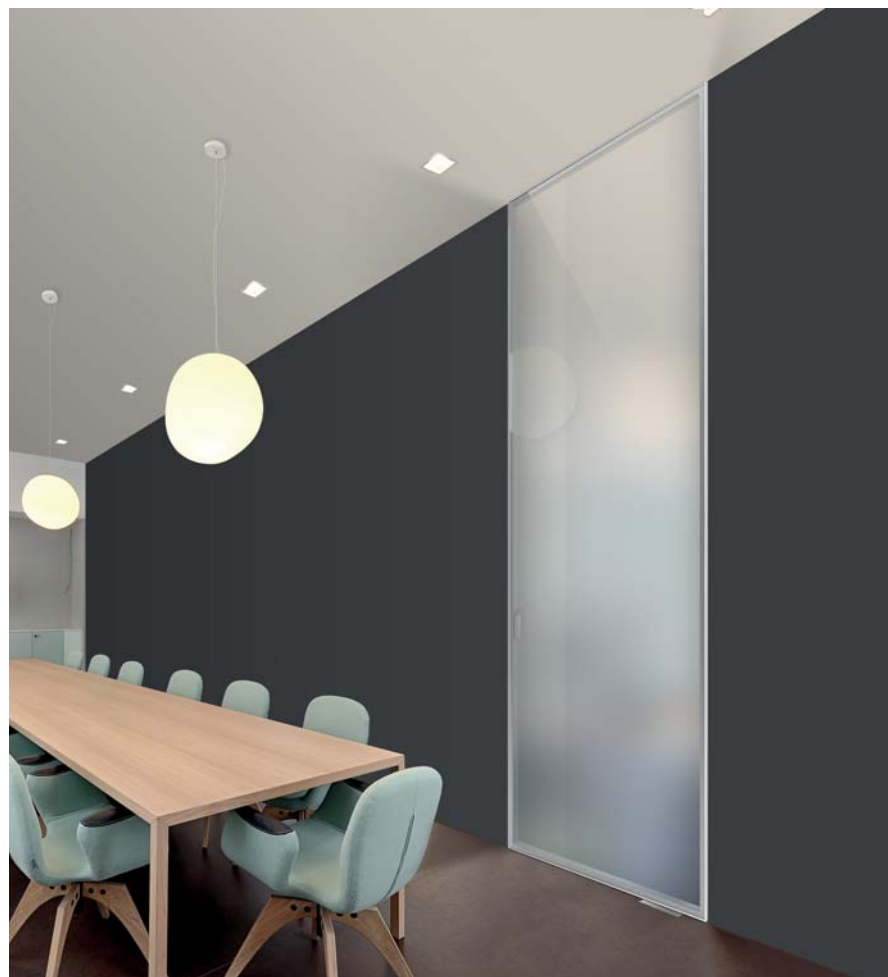
A. Vertical section with door closer on the floor
 B. Vertical section with door closer built in the double profile
 C. Detail of "scissor" hinge in the ceiling, with reinforcement
 D. Detail of door closer on the floor.
 E. Detail of door closer built in the double profile

A. Section verticale avec le ferme au sol
B. Section verticale avec le ferme encastré dans le double profile
C. Détail des charnières à ciseaux au plafond, avec renforcement
D. Détail du ferme au sol
E. Détail du ferme dans le double profile

A. Vertikaler Querschnitt, mit Türschließer am Boden
 B. Vertikaler Querschnitt, mit Türschließer an dem doppelten Profil eingebaut
 C. Detail von Scherenscharnier an der Decke, mit Verstärkung
 D. Detail von Türschließer am Boden
 E. Detail von Türschließer, an dem doppelten Profil eingebaut

A. Sección vertical con el cierre de la puerta en el piso
B. Sección vertical con cierre de puerta construido en el perfil doble
C. Detalle de bisagra "tijera" en el techo, con refuerzo
D. Detalle del cierre de la puerta en el suelo.
E. Detalle del cerramiento de puerta construido en el perfil doble

Pivot D



Collezione di porte a ventola incernierate a pavimento e soffitto con doppio cristallo e telaio in alluminio verniciato inserito tra i cristalli.
Il sistema è costituito da un'anta che ruota a 180°, con rientro automatico realizzato con chiudiporta incassato a pavimento. Il fissaggio a soffitto è costituito da una cerniera a "forbice" incassata.

Collection of floor-to-ceiling pivot doors, with double glass and frame in painted aluminum between the glasses.
The system consists of one door, rotating internally and externally, where the automatic return is created through a door closer built in the floor; the fixing on the top consists of a "scissors" hinge, built in the ceiling.

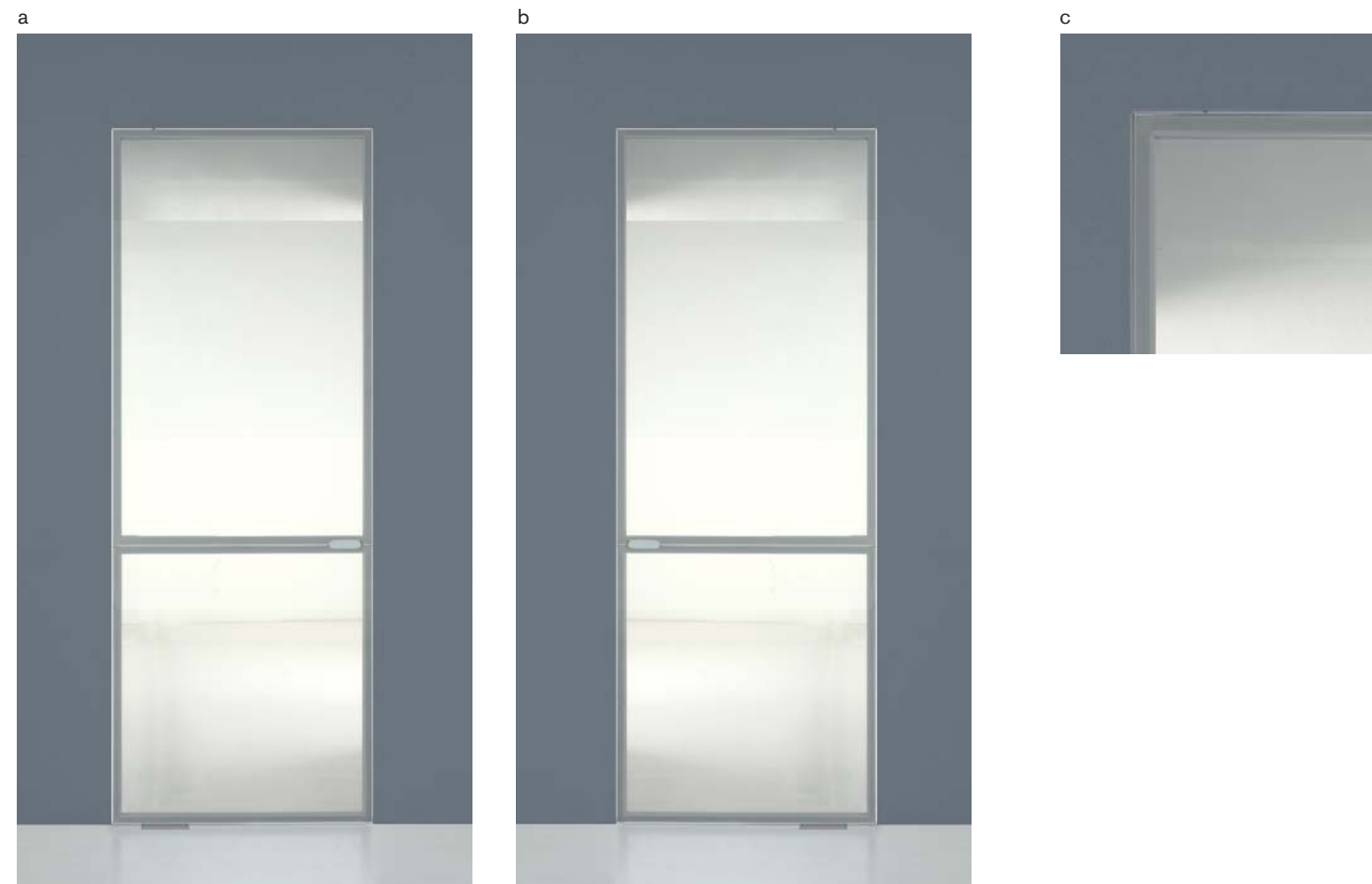
Collection des portes pivotantes, sol plafond, avec double cristal et châssis en alu peint.
Le système se base sur la porte pivotante, en double direction (extérieur et intérieur), qui se serre mécaniquement avec un ferme encastré au sol, où fixé dans le double traverse horizontale à bas. La charnière en haute est à ciseaux et cachée dans le plafond.

Sammlung von Pivot-Türen aus doppeltem Kristallglas an Boden und Decke befestigt, mit Rahmen aus lackiertem Aluminium zwischen den Gläsern.
Das System besteht aus einer nach innen und außen rotierenden Tür, wo die automatische Rückkehr ist mit einem an Boden eingebauten Türschließer umgesetzt; die obere Befestigung besteht aus einem Scherenscharnier, an der Decke versenkt.

Colección de puertas pivotantes, techo piso, de doble cristales y marco de aluminio pintado.
El sistema se basa en la puerta giratoria, de doble efecto (exterior e interior), que tensa mecánicamente con una cerradura construida y fijada en piso, donde encuentra en los dobles cruces horizontales, a bajas. Las bisagras a tijera se oculta en el techo.



Pivot D technical info



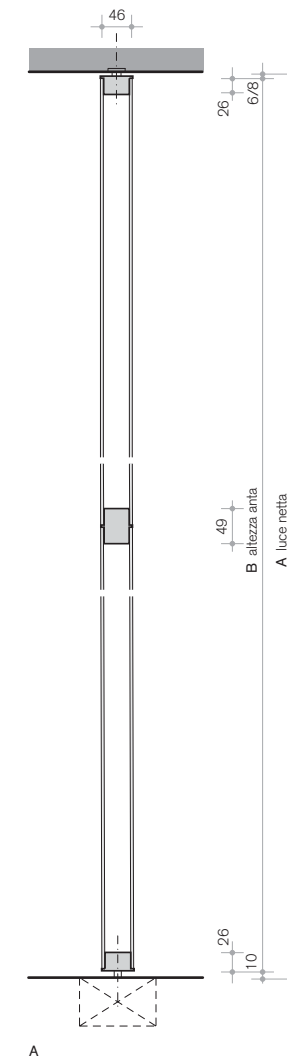
a. fronte
b. retro
c. particolare profili

a. front
b. back
c. profile details

a. recto
b. verso
c. détails profils

a. Vorderseite
b. Rückseite
c. Detail Profile

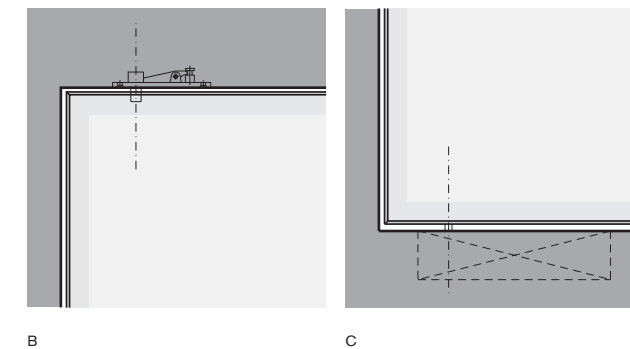
a. frente
b. trasera
c. detalle perfiles



A

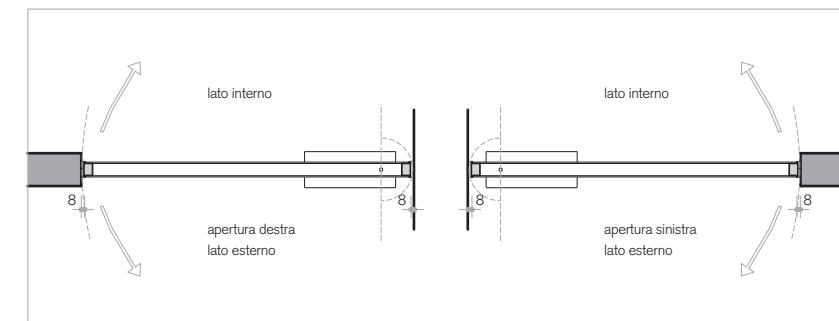
A. sez. verticale con chiudiporta a pavimento
B. dettaglio cerniera a forbice a soffitto con rinforzo
C. dettaglio chiudiporta a pavimento

A. Vertical section with door closer on the floor
B. Detail of "scissor" hinge in the ceiling, with reinforcement
C. Detail of door closer on the floor



B

C

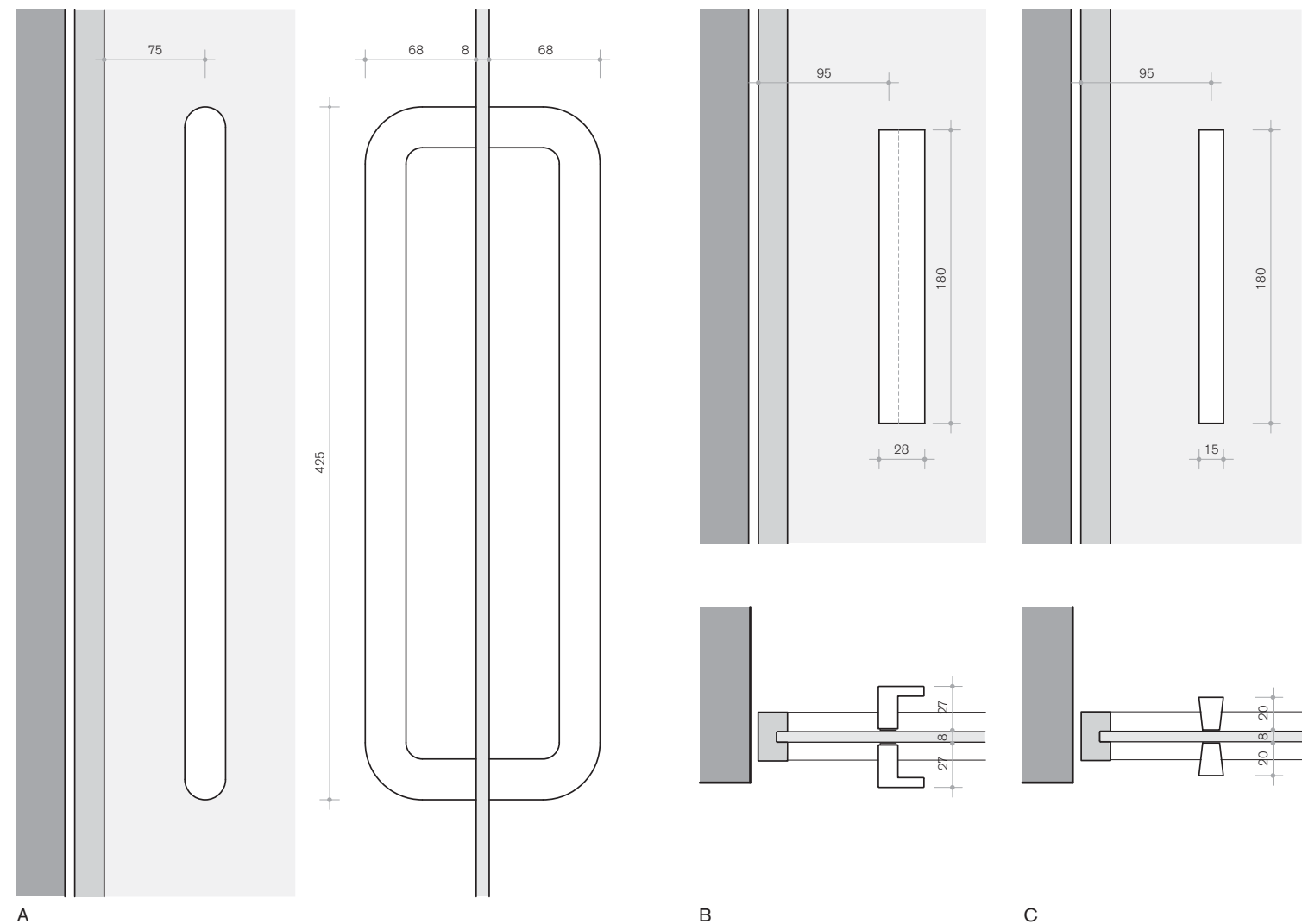


A. Section verticale avec ferm au sol
B. Détail de la charnière à ciseaux au plafond, avec renforcement
C. Détail du ferme au sol

A. Vertikaler Querschnitt, mit Türschließer am Boden
B. Detail von Scherenscharnier an der Decke, mit Verstärkung
C. Detail von Türschließer am Boden

A. Sección vertical con el cierre de la puerta en el piso
B. Detalle de bisagra "tijera" en el techo, con refuerzo
C. Detalle del cierre de la puerta en el suelo

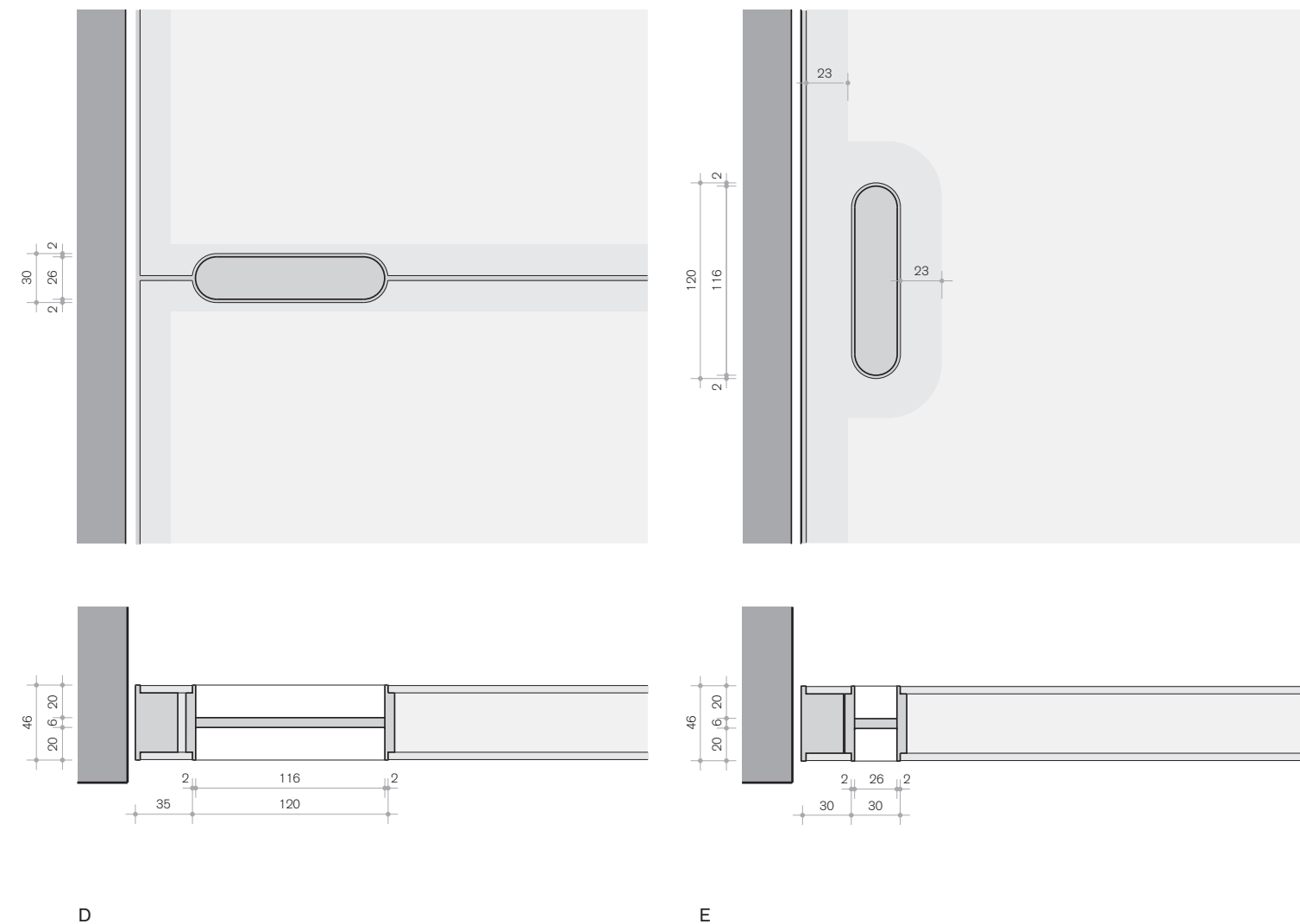
Pivot doors **general info**



A

B

C



D

E

Porte pivotanti Pivot

Pivoting door
Pivot

Portes pivotantes
Pivot

Pivot-Türen
Pivot

Puertas pivotantes
Pivot

- A. maniglione doppio in alluminio anodizzato
- B. maniglia a barretta sezione "L"
- C. maniglia a barretta

- A. large double handle in anodised aluminium
- B. L shape handle
- C. bar handle

- A. grande poignée double en aluminium anodisé
- B. poignée en L
- C. poignée en forme de barre

- A. Großer Doppelgriff aus eloxierten Aluminium
- B. Griff in L-Form
- C. Griff in Stab-Form

- A. manillón doble en aluminio anodizado
- B. manilla en L
- C. manilla en forma de barra

Porte pivotanti Pivot D

Pivoting door
Pivot D

Portes pivotantes
Pivot D

Pivot-Türen
Pivot D

Puertas pivotantes
Pivot D

- D. maniglia incassata orizzontale
- E. maniglia incassata verticale

- D. recessed horizontal handle
- E. recessed vertical handle

- D. poignée horizontale encastrée
- E. poignée verticale encastrée

- D. Horizontaler Griff
- E. Vertieft Griff

- D. manilla horizontal empotrada
- E. manilla vertical empotrada

finishing

Pivot
profilo in alluminio
verniciato grigio
alluminio



> 48-49 51

crystallo stratificato
verde persiano opaco

Pivot
profilo in alluminio
verniciato grigio
alluminio



> 49-50

crystallo trasparente
naturale

Pivot D
profilo in alluminio
verniciato bianco



> 54

doppio crystallo satinato
naturale con serigrafia

Pivot D
profilo in alluminio
chromium



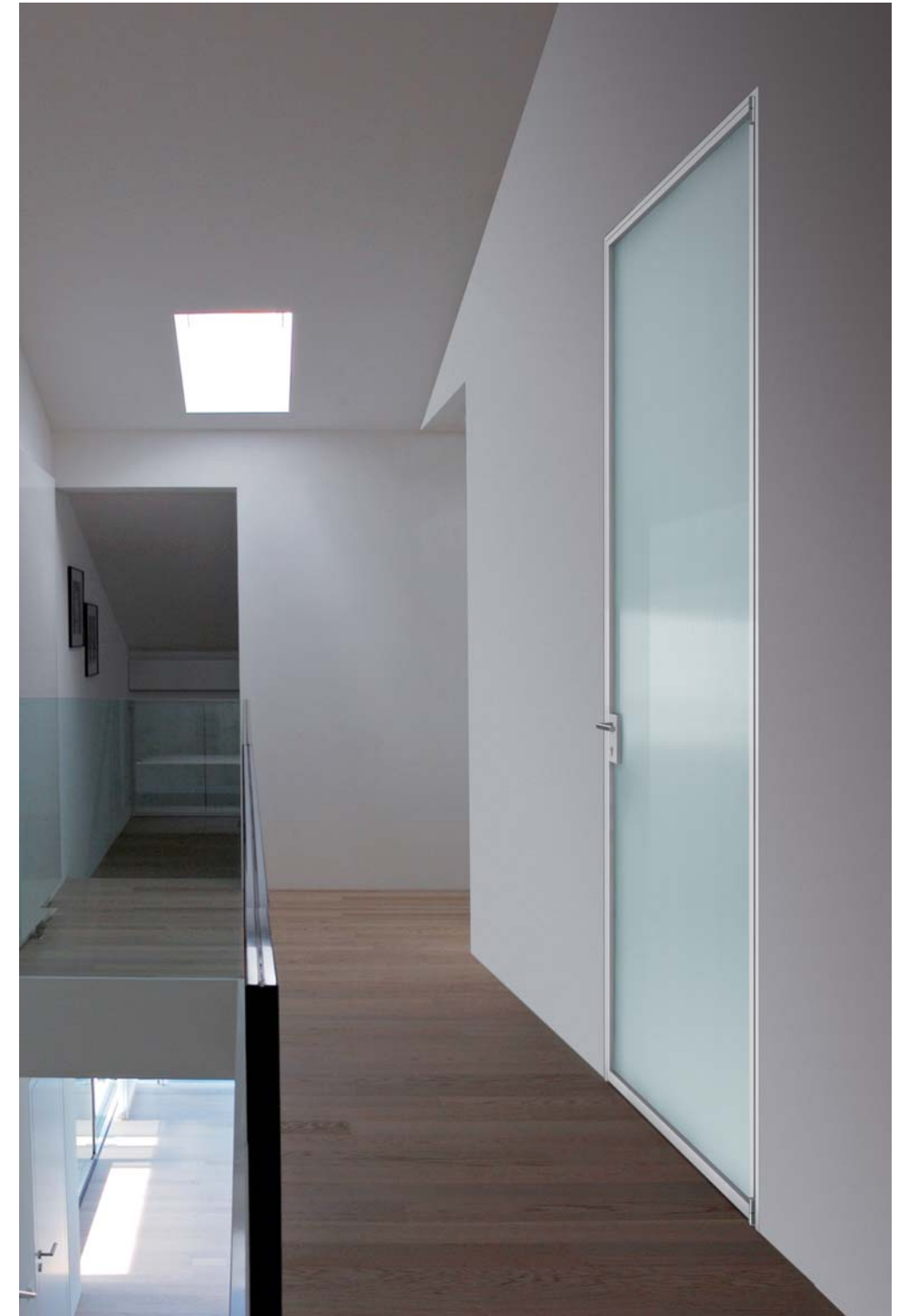
> 55

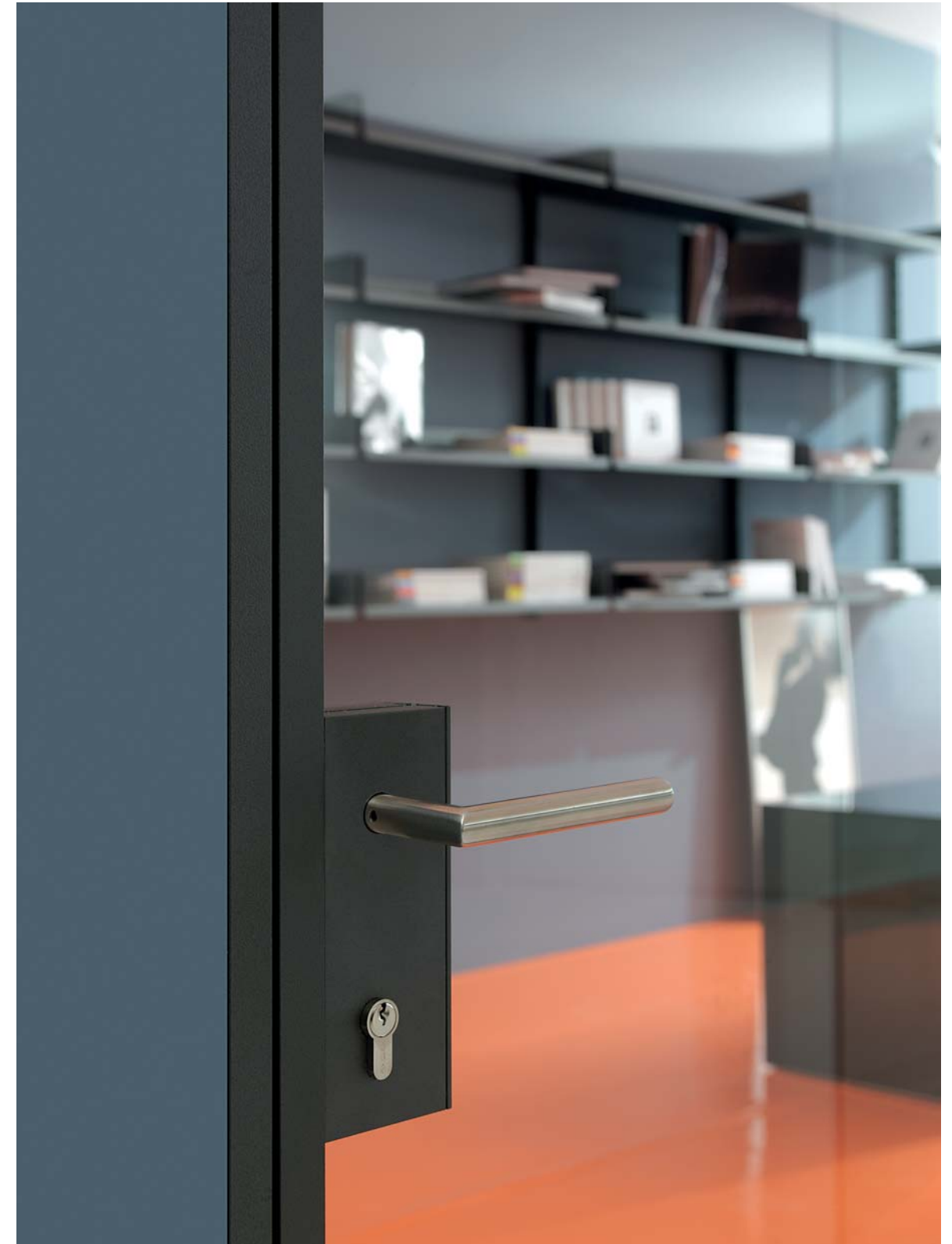
doppio crystallo trasparente
soft grey con serigrafia

Simple doors Flat/Flat D
Step/Step D
Cover/Cover D
Inside/Inside D

Flat









Collezione di porte battenti ad una o due ante, con struttura in alluminio verniciato, pannello di tamponamento in vetro temperato da 6 mm nella gamma di finiture a cartella. Falso telaio telescopico in alluminio dedicato per installazione a filo muro.

Hinged doors collection with one or two panels, painted aluminium structure and tempered 6 mm glass panel in the standard finishes. Telescopic aluminium false frame for flush with the wall installation.



Collection de portes battantes à un ou deux panneaux avec structure en aluminium laqué, panneau en verre trempé de 6 mm dans la palette des couleurs standards. Faux-châssis télescopique en aluminium pour installation au ras du mur.

Flügel Türen Kollektion mit ein oder zwei Paneelen, lackierten Aluminiumstruktur und 6 mm gehärteten Glaspaneel in der Standardfarben. Teleskopischer Aluminiumblendrahmen für mit der Mauer abschließende Installation.

Colección de puertas batientes de una o dos hojas, con estructura de aluminio pintado, panel de cobertura en vidrio templado de 6 mm en la gama de acabados en carpeta. Falso marco telescópico de aluminio específico para la instalación al ras de la pared.



Flat technical info



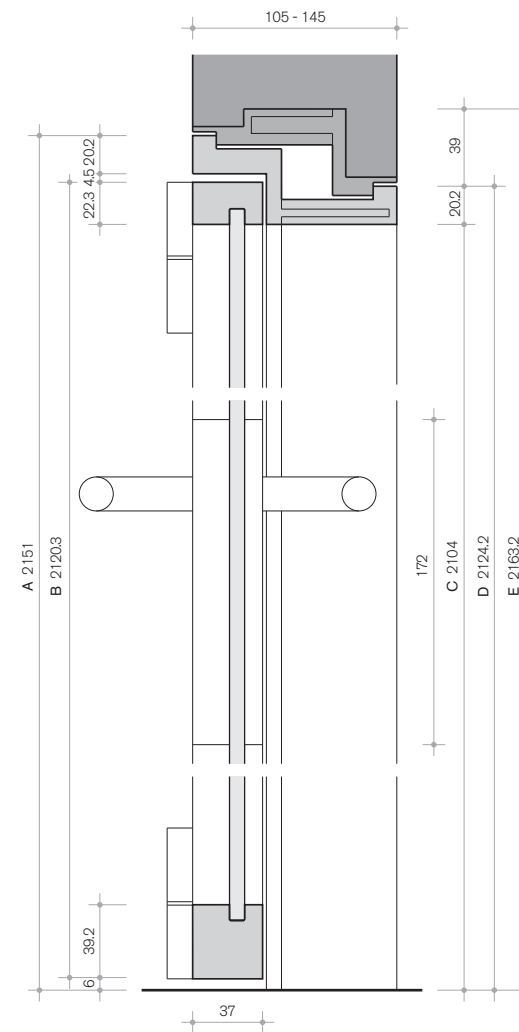
a. fronte
b. retro
c. particolare profili

a. front
b. back
c. profile details

a. recto
b. verso
c. détails profils

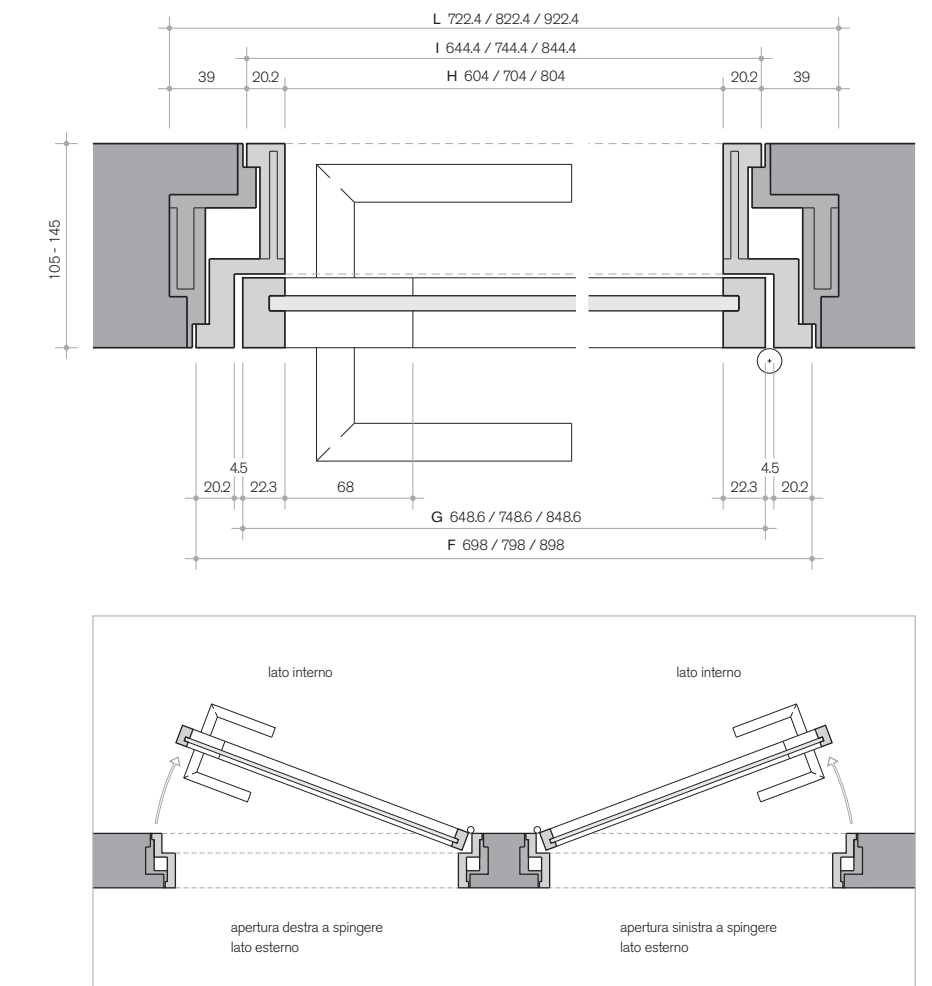
a. Vorderseite
b. Rückseite
c. Detail Profile

a. frente
b. trasera
c. detalle perfiles



A. stipite lato interno
B. anta
C. luce netta
D. stipite lato esterno
E. ingombro falsotelaio
F. stipite lato interno
G. anta
H. luce netta
I. stipite lato esterno
L. ingombro falsotelaio

A. jamb from the inside
B. door panel
C. net opening
D. jamb from the outside
E. counterframe
F. jamb from the inside
G. door panel
H. net opening
I. jamb from the outside
L. counterframe



A. chambranle côté interne
B. battant
C. lumière nette
D. chambranle côté externe
E. dimensions faux-châssis
F. chambranle côté interne
G. battant
H. lumière nette
I. chambranle côté externe
L. dimensions faux-châssis

A. Türpfosten Innenseite
B. Türflügel
C. Klars Licht
D. Türpfosten Außenseite
E. Abmessungen Blendrahmen
F. Türpfosten Innenseite
G. Türflügel
H. Klars Licht
I. Türpfosten Außenseite
L. Abmessungen Blendrahmen

A. marco lado interno
B. puerta
C. luz neta
D. marco lado externo
E. tamaño falso bastidor
F. marco lado interno
G. puerta
H. luz neta
I. marco lado externo
L. tamaño falso bastidor

Flat D



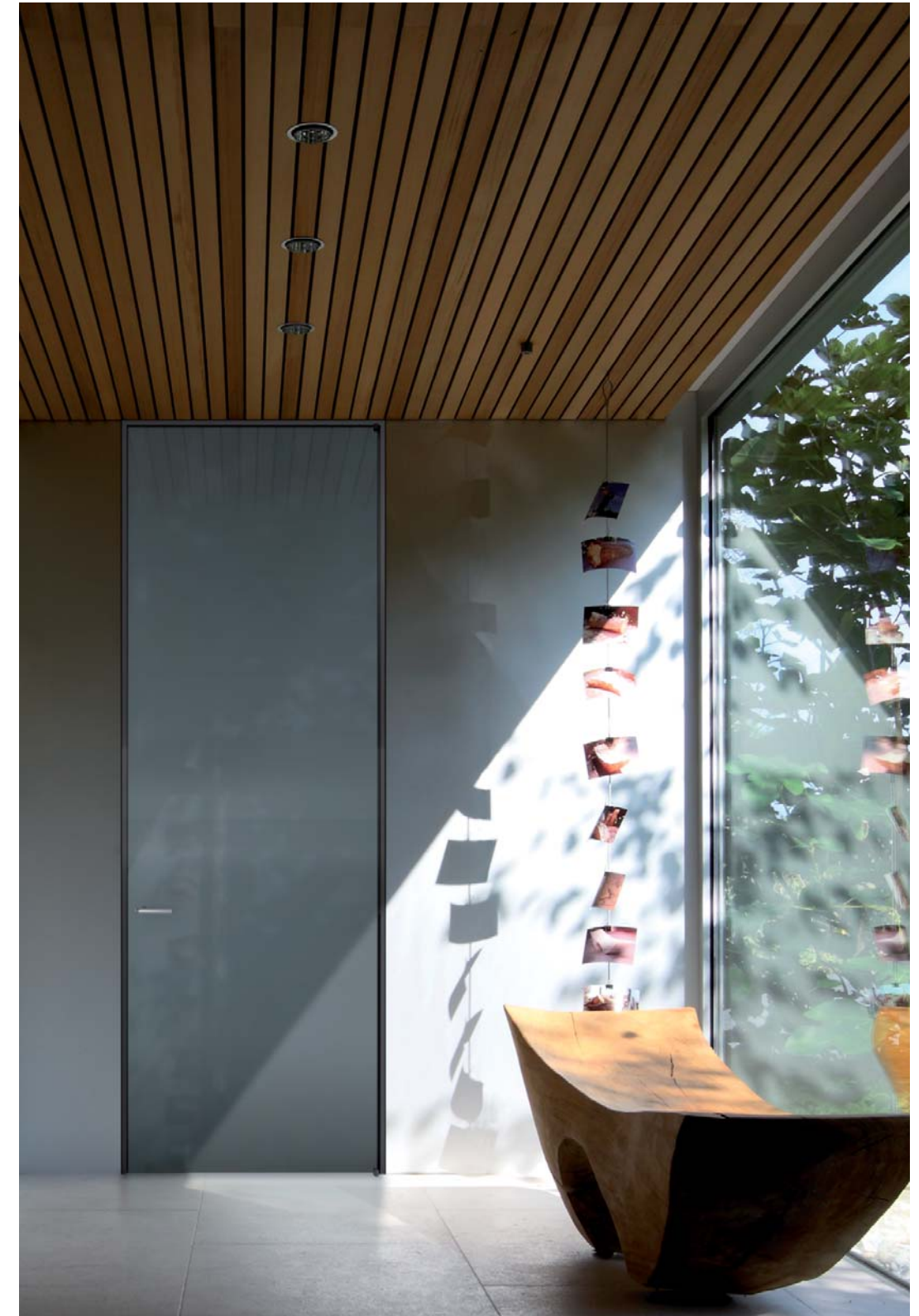
Collezione di porte battenti con struttura in alluminio verniciato; l'anta è costituita da una coppia di cristalli incollati a sandwich sul telaio in alluminio. Falso telaio telescopico in alluminio dedicato per installazione a filo muro.

Collection of hinged doors with lacquered aluminum structure; the door panel is made up of a pair of glasses "sandwich glued" on the aluminium frame. Telescopic aluminium basic door frame useful for flush with the wall installation.

Collection de portes battantes avec structure en aluminium verni; la porte est composée de deux vitres sandwich dans le cadre en aluminium. Faux cadre télescopique en aluminium spécial pour l'installation le long d'un mur.

Kollektion von Flügeltüren mit Struktur aus lackiertem Aluminium; das Türpaneel besteht aus einem Paar Gläser auf den Aluminiumrahmen "Sandwich geklebt". Teleskop- Blendrahmen aus Aluminium nützlich für mit der Wand abschliessende Installation.

Colección de puertas batientes con estructura en aluminio barnizado; la puerta está compuesta de una pareja de cristales sándwich en el marco de aluminio. Falso marco telescópico en aluminio específico para la instalación a lo largo de una pared.



Flat D technical info



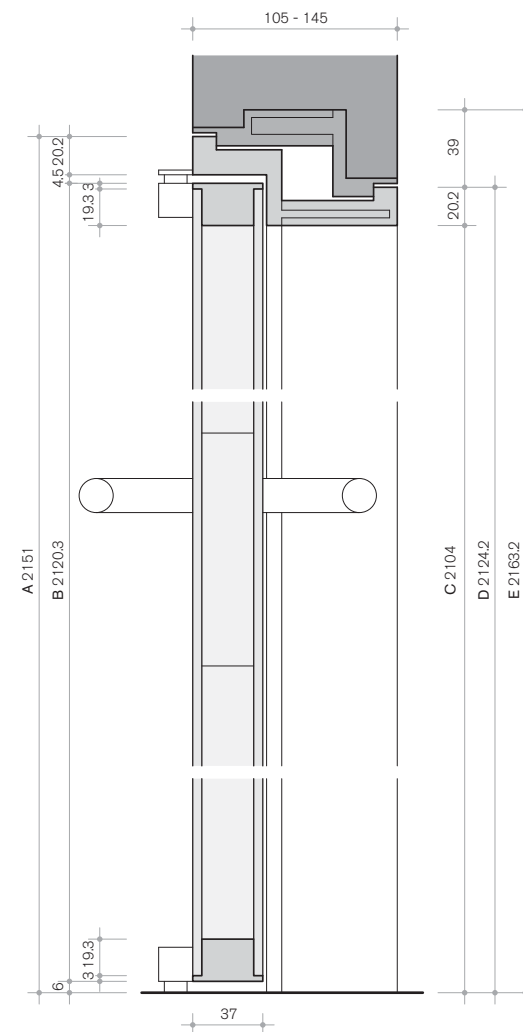
a. fronte
b. retro
c. particolare profili

a. front
b. back
c. profile details

a. recto
b. verso
c. détails profils

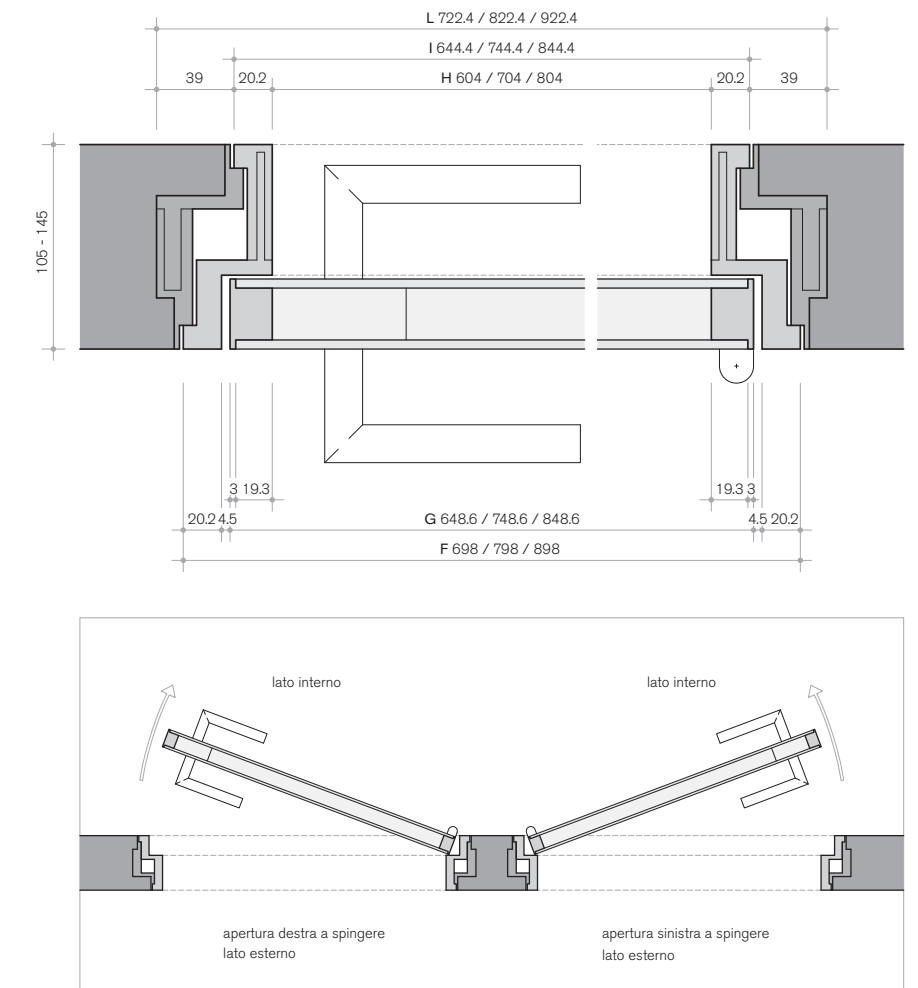
a. Vorderseite
b. Rückseite
c. Detail Profile

a. frente
b. trasera
c. detalle perfiles



A. stipite lato interno
B. anta
C. luce netta
D. stipite lato esterno
E. ingombro falsotelaio
F. stipite lato interno
G. anta
H. luce netta
I. stipite lato esterno
L. ingombro falsotelaio

A. jamb from the inside
B. door panel
C. net opening
D. jamb from the outside
E. counterframe
F. jamb from the inside
G. door panel
H. net opening
I. jamb from the outside
L. counterframe



A. chambranle côté interne
B. battant
C. lumière nette
D. chambranle côté externe
E. dimensions faux-châssis
F. chambranle côté interne
G. battant
H. lumière nette
I. chambranle côté externe
L. dimensions faux-châssis

A. Türpfosten Innenseite
B. Türflügel
C. Klars Licht
D. Türpfosten Außenseite
E. Abmessungen Blendrahmen
F. Türpfosten Innenseite
G. Türflügel
H. Klars Licht
I. Türpfosten Außenseite
L. Abmessungen Blendrahmen

A. marco lado interno
B. puerta
C. luz neta
D. marco lado externo
E. tamaño falso bastidor
F. marco lado interno
G. puerta
H. luz neta
I. marco lado externo
L. tamaño falso bastidor

Step





Collezione di porte battenti ad una o due ante, con struttura in alluminio verniciato, pannello di tamponamento in vetro temperato da 6 mm nella gamma di finiture a cartella. Falso telaio telescopico in alluminio dedicato per installazione ad appoggio muro.

Hinged doors collection with one or two panels, painted aluminium structure and tempered 6 mm glass panel in the standard finishes. Telescopic aluminium false frame for lean on wall installation.

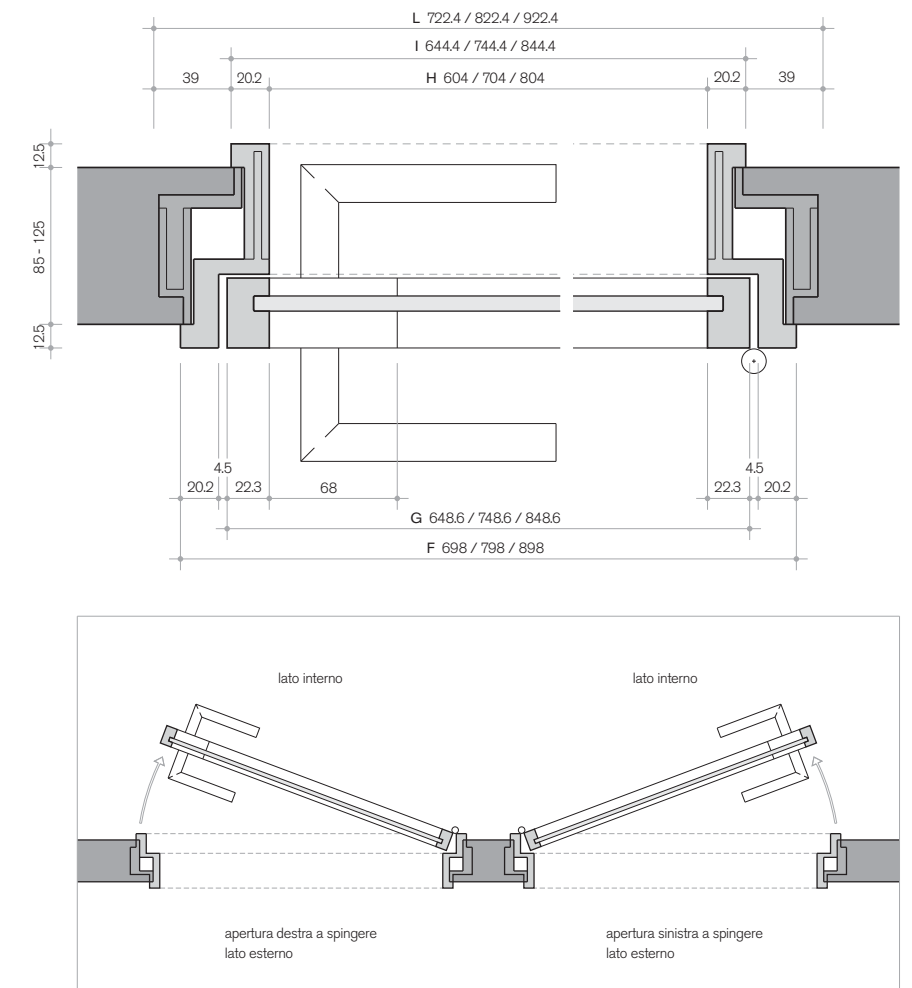
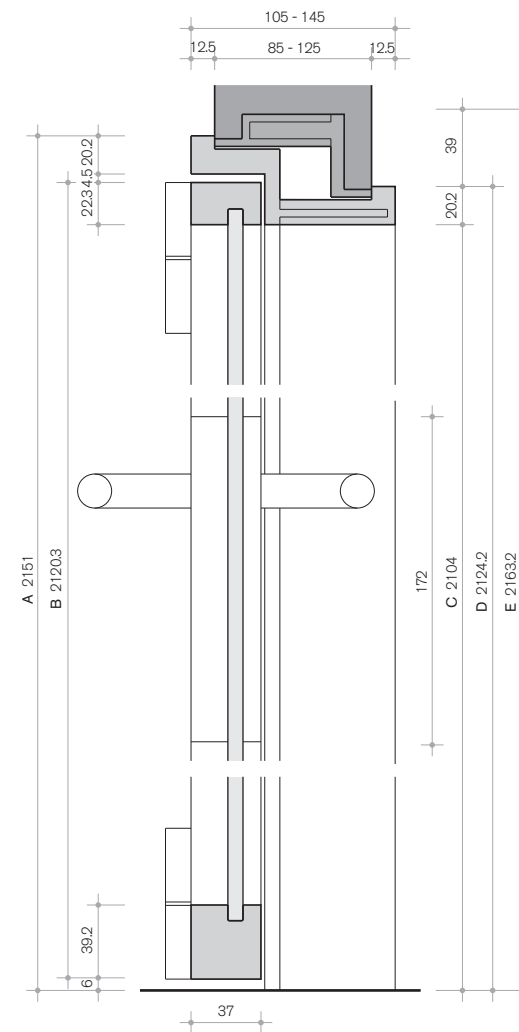
Collection de portes battantes à un ou deux panneaux avec structure en aluminium laqué, panneau en verre trempé de 6 mm dans la palette des couleurs standards. Faux-châssis télescopique en aluminium pour installation appuyé au mur.

Flügeltüren Kollektion mit ein oder zwei Paneelen, lackierten Aluminiumstruktur und 6 mm gehärteten Glaspaneel in der Standardfarben. Teleskopischer Aluminiumblendrahmen für auf die Mauer gestützte Installation.

Colección de puertas batientes de una o dos hojas, con estructura de aluminio pintado, panel de cobertura en vidrio templado de 6 mm en la gama de acabados en carpeta. Falso marco telescópico de aluminio específico para la instalación sobre la pared.



Step technical info



a. fronte
b. retro
c. particolare profili

a. front
b. back
c. profile details

a. recto
b. verso
c. détails profils

a. Vorderseite
b. Rückseite
c. Detail Profile

a. frente
b. trasera
c. detalle perfiles

A. stipite lato interno
B. anta
C. luce netta
D. stipite lato esterno
E. ingombro falsotelaio
F. stipite lato interno
G. anta
H. luce netta
I. stipite lato esterno
L. ingombro falsotelaio

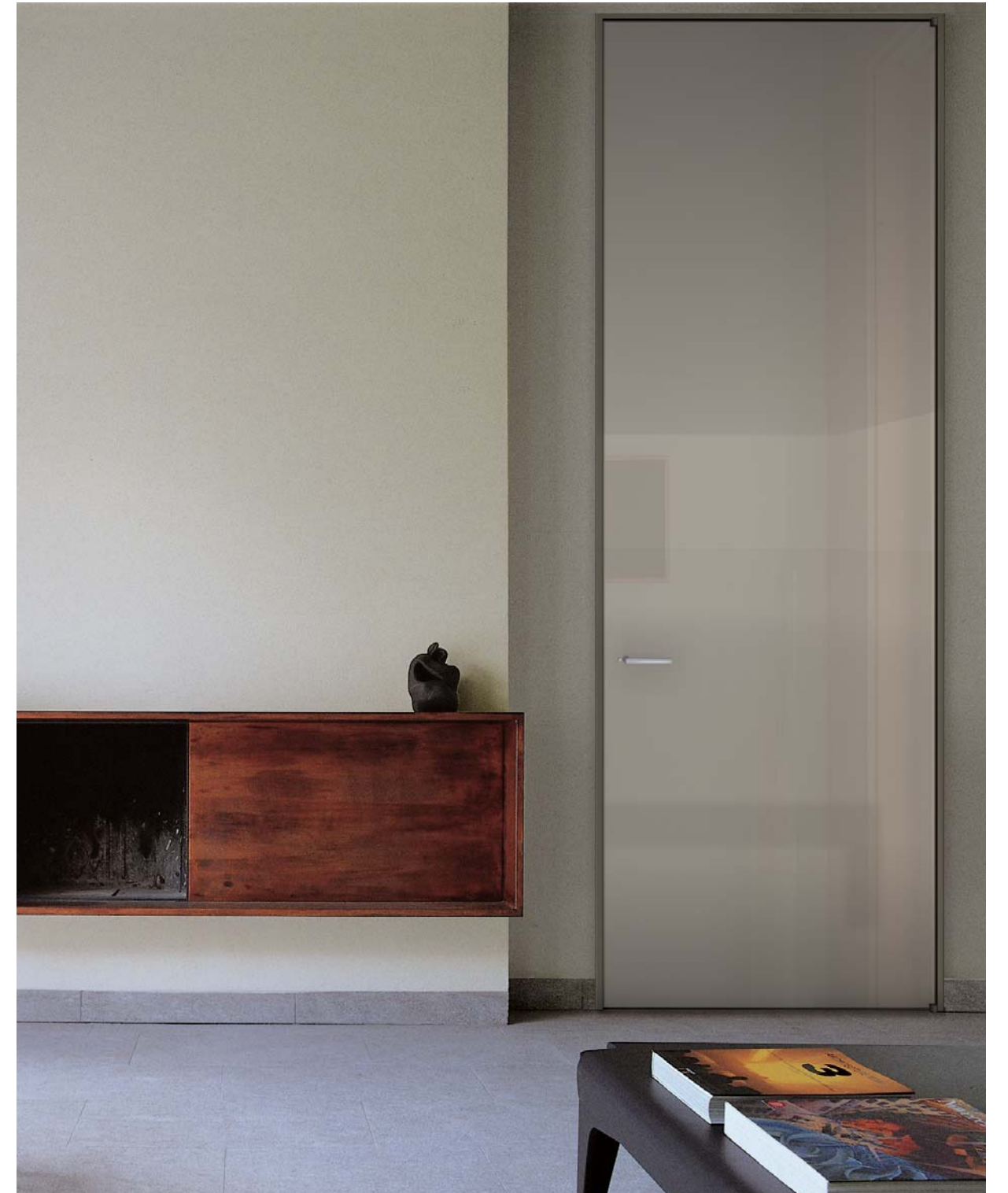
A. jamb from the inside
B. door panel
C. net opening
D. jamb from the outside
E. counterframe
F. jamb from the inside
G. door panel
H. net opening
I. jamb from the outside
L. counterframe

A. chambranle côté interne
B. battant
C. lumière nette
D. chambranle côté externe
E. dimensions faux-châssis
F. chambranle côté interne
G. battant
H. lumière nette
I. chambranle côté externe
L. dimensions faux-châssis

A. Türpfosten Innenseite
B. Türflügel
C. Klars Licht
D. Türpfosten Außenseite
E. Abmessungen Blendrahmen
F. Türpfosten Innenseite
G. Türflügel
H. Klars Licht
I. Türpfosten Außenseite
L. Abmessungen Blendrahmen

A. marco lado interno
B. puerta
C. luz neta
D. marco lado externo
E. tamaño falso bastidor
F. marco lado interno
G. puerta
H. luz neta
I. marco lado externo
L. tamaño falso bastidor

Step D





Collezione di porte battenti con struttura in alluminio verniciato; l'anta è costituita da una coppia di cristalli incollati a sandwich sul telaio in alluminio. Disponibile con cristalli trasparenti e cornice serigrafata o con cristalli laccati. Falso telaio telescopico in alluminio dedicato per installazione ad appoggio muro.

Collection of hinged doors with lacquered aluminum structure; the door panel is made up of a pair of glasses "sandwich glued" on the aluminium frame. Available with clear glasses and screen-printed frame or with lacquered glasses. Telescopic basic door frame in aluminium useful for lean on wall installation.

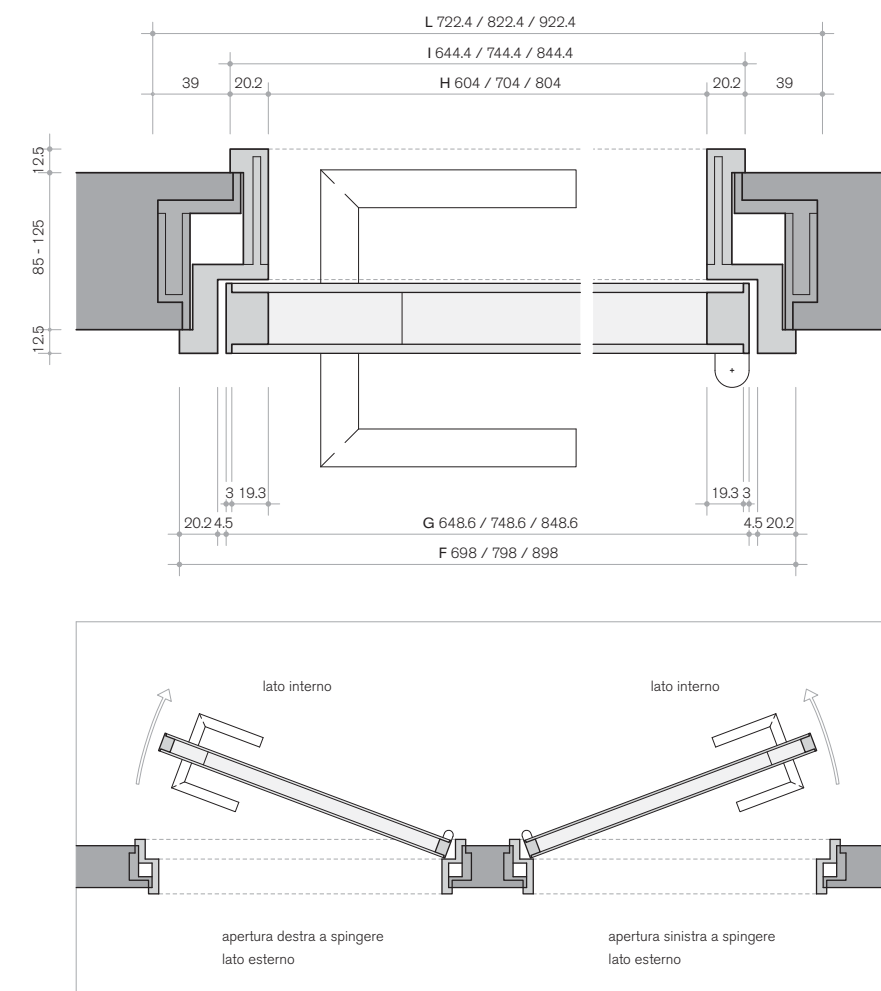
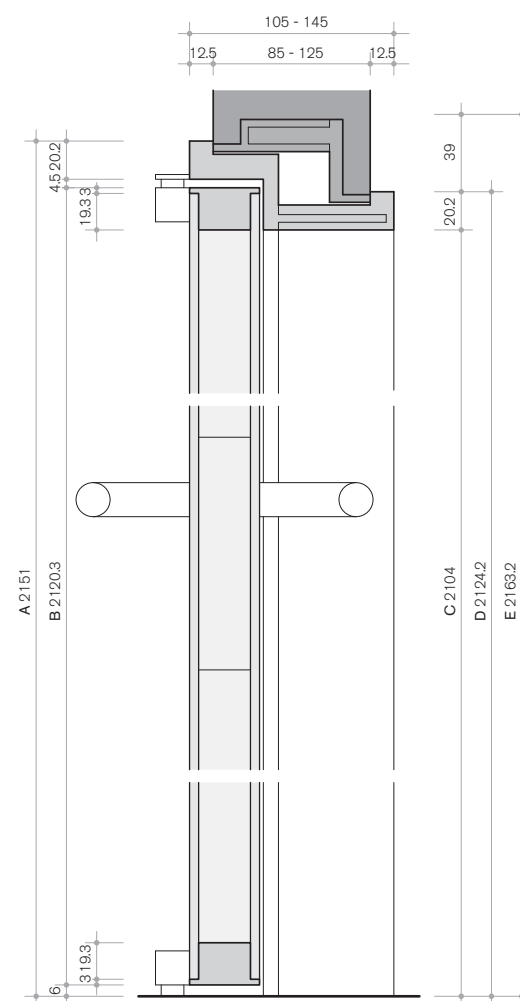
Collection de portes battantes avec structure en aluminium verni; la porte est composée de deux vitres collées au sandwich sur le cadre d'aluminium. Disponible avec vitres transparentes et cadre sérigraphié ou en vitres laquées. Faux cadre télescopique en aluminium spécial pour l'installation sur un mur de soutien.

Kollektion von Flügeltüren mit Struktur aus lackiertem Aluminium; das Türpaneel besteht aus einem Paar Gläser auf den Aluminiumrahmen "Sandwich geklebt". Erhältlich mit transparenten Gläsern und bedrucktem Rahmen oder mit lackierten Gläsern. Teleskop-Blendrahmen aus Aluminium nützlich für auf die Mauer gestützte Installation.

Colección de puertas batientes con estructura en aluminio barnizado; la puerta está compuesta de una pareja de cristales pegados a sándwich en el marco de aluminio. Disponible en cristales transparentes y marco serigrafiado o en cristales lacados. Falso marco telescópico de aluminio específico para la instalación en pared de apoyo.



Step D technical info



a. fronte
b. retro
c. particolare profili

a. front
b. back
c. profile details

a. recto
b. verso
c. détails profils

a. Vorderseite
b. Rückseite
c. Detail Profile

a. frente
b. trasera
c. detalle perfiles

A. stipite lato interno
B. anta
C. luce netta
D. stipite lato esterno
E. ingombro falsotelaio
F. stipite lato interno
G. anta
H. luce netta
I. stipite lato esterno
L. ingombro falsotelaio

A. jamb from the inside
B. door panel
C. net opening
D. jamb from the outside
E. counterframe
F. jamb from the inside
G. door panel
H. net opening
I. jamb from the outside
L. counterframe

A. chambranle côté interne
B. battant
C. lumière nette
D. chambranle côté externe
E. dimensions faux-châssis
F. chambranle côté interne
G. battant
H. lumière nette
I. chambranle côté externe
L. dimensions faux-châssis

A. Türpfosten Innenseite
B. Türflügel
C. Klars Licht
D. Türpfosten Außenseite
E. Abmessungen Blendrahmen
F. Türpfosten Innenseite
G. Türflügel
H. Klars Licht
I. Türpfosten Außenseite
L. Abmessungen Blendrahmen

A. marco lado interno
B. puerta
C. luz neta
D. marco lado externo
E. tamaño falso bastidor
F. marco lado interno
G. puerta
H. luz neta
I. marco lado externo
L. tamaño falso bastidor

Cover



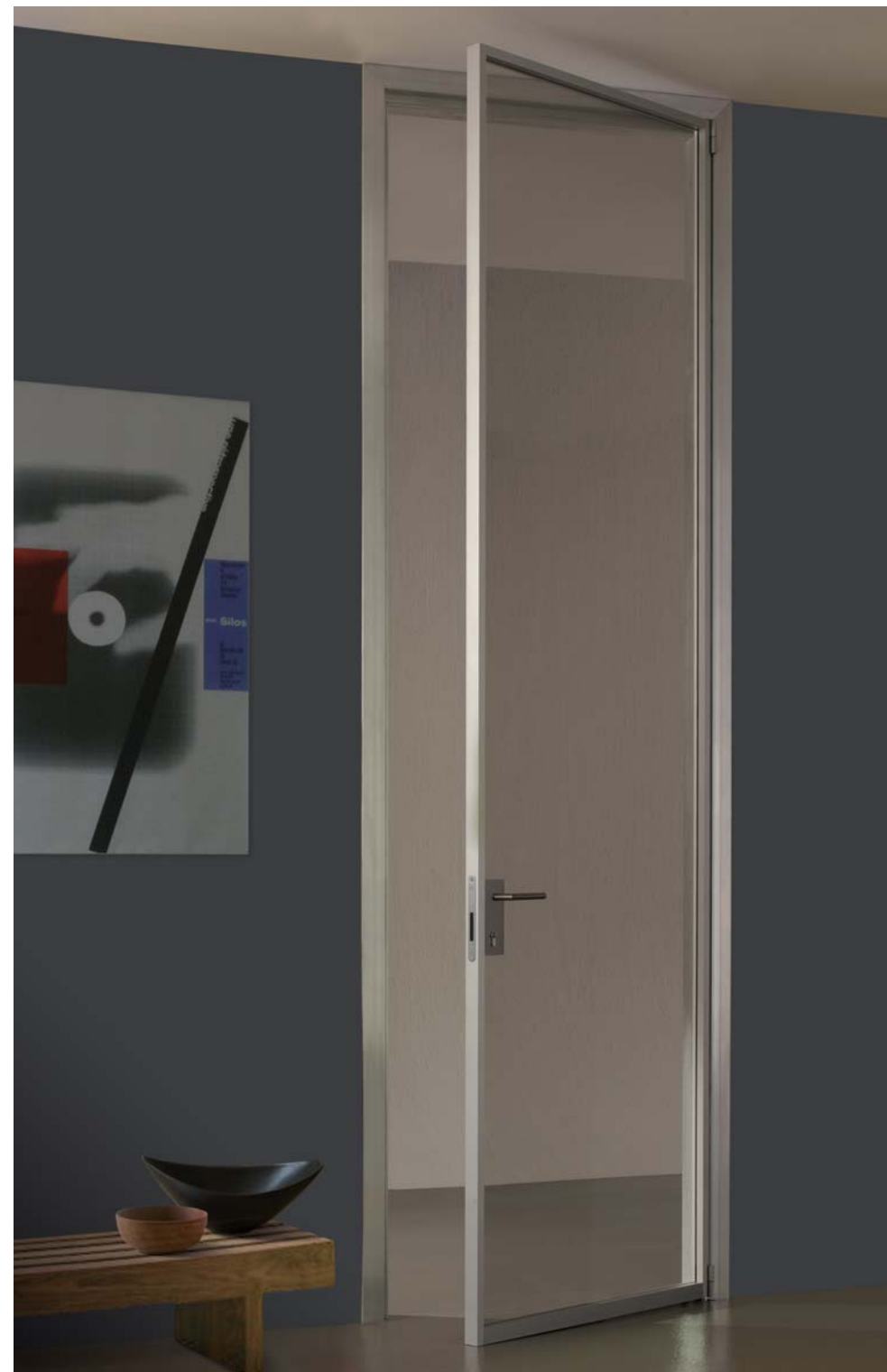
Collezione di porte battenti ad una o due ante, con struttura in alluminio verniciato, pannello di tamponamento in vetro temperato da 6 mm nella gamma di finiture a cartella. Si installano sui tradizionali falsi telai in legno; il telaio telescopico è dotato dei profili coprifilo.

Hinged doors collection with one or two panels, painted aluminium structure and tempered 6 mm glass panel in the standard finishes. To be mounted on the traditional wooden false frame; the telescopic frame includes cover profiles.

Collection de portes battantes à un ou deux panneaux avec structure en aluminium laqué, panneau en verre trempé de 6 mm dans la palette des couleurs standards. Ils se installent dans les traditionnels faux-châssis en bois; le châssis télescopique est équipé avec profils couvre joint.

Flügeltüren Kollektion mit ein oder zwei Paneelen, lackierten Aluminiumstruktur und 6 mm gehärteten Glaspaneel in der Standardfarben. Sie werden auf die traditionelle Holzblendrahmen; der teleskopische Rahmen enthält Abdeckungsprofilen.

Colección de puertas batientes de una o dos hojas, con estructura de aluminio pintado, panel de cobertura en vidrio templado de 6 mm en la gama de acabados en carpeta. Se instalan sobre los techos falsos tradicionales de madera; el marco telescópico está dotado de perfiles tapajuntas.



Cover technical info



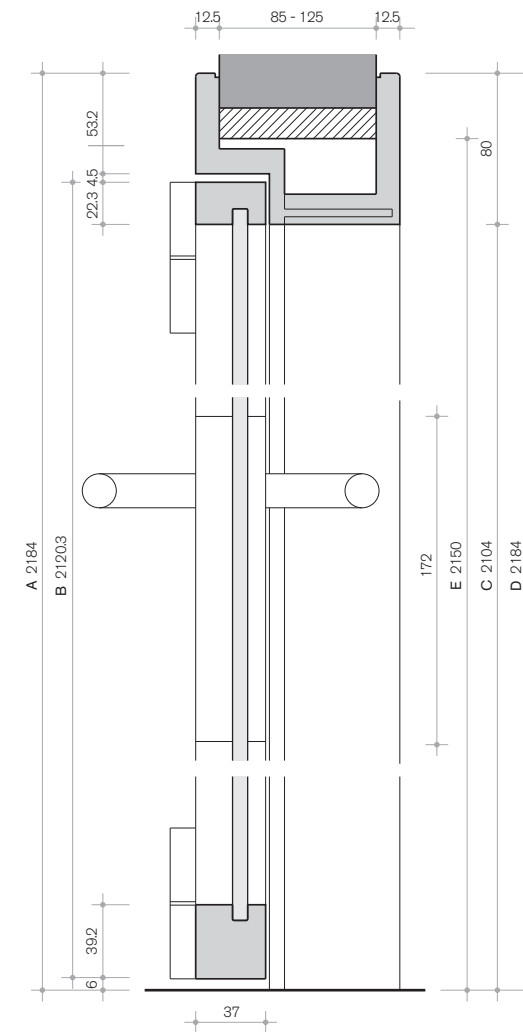
a. fronte
b. retro
c. particolare profili

a. front
b. back
c. profile details

a. recto
b. verso
c. détails profils

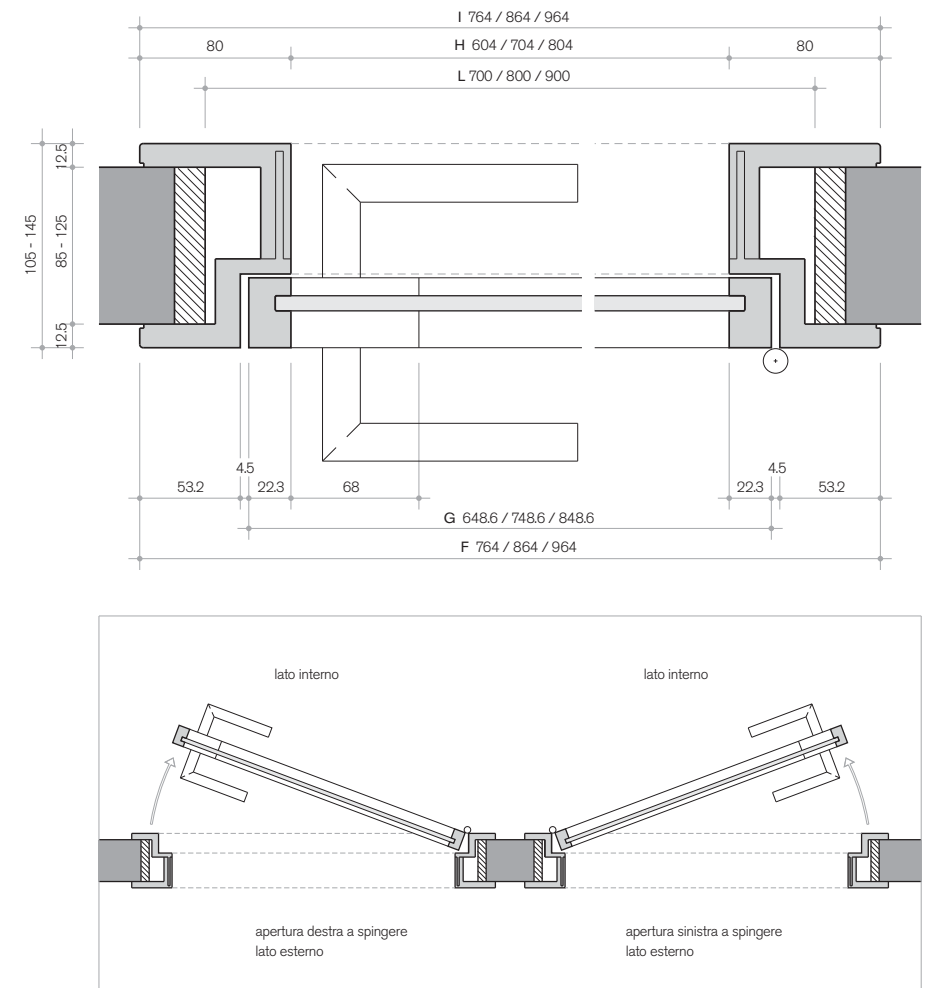
a. Vorderseite
b. Rückseite
c. Detail Profile

a. frente
b. trasera
c. detalle perfiles



A. stipite lato interno
B. anta
C. luce netta
D. stipite lato esterno
E. falsotelaio
F. stipite lato interno
G. anta
H. luce netta
I. stipite lato esterno
L. falsotelaio

A. jamb from the inside
B. door panel
C. net opening
D. jamb from the outside
E. counterframe
F. jamb from the inside
G. door panel
H. net opening
I. jamb from the outside
L. counterframe



A. chambranle côté interne
B. battant
C. lumière nette
D. chambranle côté externe
E. faux-châssis
F. chambranle côté interne
G. battant
H. lumière nette
I. chambranle côté externe
L. faux-châssis

A. Türpfosten Innenseite
B. Türflügel
C. Klars Licht
D. Türpfosten Außenseite
E. Blendrahmen
F. Türpfosten Innenseite
G. Türflügel
H. Klars Licht
I. Türpfosten Außenseite
L. Blendrahmen

A. marco lado interno
B. puerta
C. luz neta
D. marco lado externo
E. falso bastidor
F. marco lado interno
G. puerta
H. luz neta
I. marco lado externo
L. falso bastidor

Cover D



Collezione di porte battenti con struttura in alluminio verniciato; l'anta è costituita da una coppia di cristalli incollati a sandwich sul telaio in alluminio. Le porte Cover D si installano sui tradizionali falsi telai in legno; il telaio telescopico è dotato dei profili coprifilo.

Collection of hinged doors with lacquered aluminum structure; the door panel is made up of a pair of glasses "sandwich glued" on the aluminium frame. Cover D doors have to be mounted on the traditional wooden basic door frames; the telescopic frame is equipped with cover profiles.

Collection de portes battantes avec structure en aluminium verni; la porte est composée de deux vitres collées au sandwich sur le cadre d'aluminium. Les portes Cover D s'installent sur des faux cadres traditionnels en bois; le cadre télescopique est équipé de profils couvre-joints.

Kollektion von Flügeltüren mit Struktur aus lackiertem Aluminium; das Türpaneel besteht aus einem Paar Gläser auf den Aluminiumrahmen "Sandwich geklebt". Cover D Türen werden auf die traditionelle Holzblendrahmen installiert; der Teleskop-Rahmen verfügt über Abdeckungsprofile.

Colección de puertas batientes con estructura de aluminio barnizado; la puerta está compuesta de una pareja de cristales pegados a sándwich en el marco en aluminio. Las puertas Cover D se instalan sobre tradicionales marcos falsos en madera; el marco telescópico se encuentra dotado de perfiles tapajuntas.



Cover D technical info



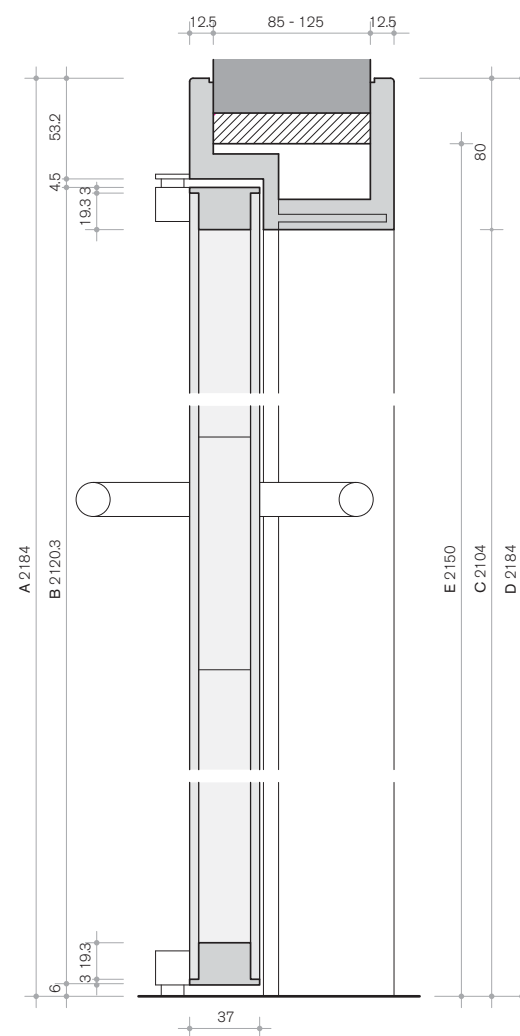
a. fronte
b. retro
c. particolare profili

a. front
b. back
c. profile details

a. recto
b. verso
c. détails profils

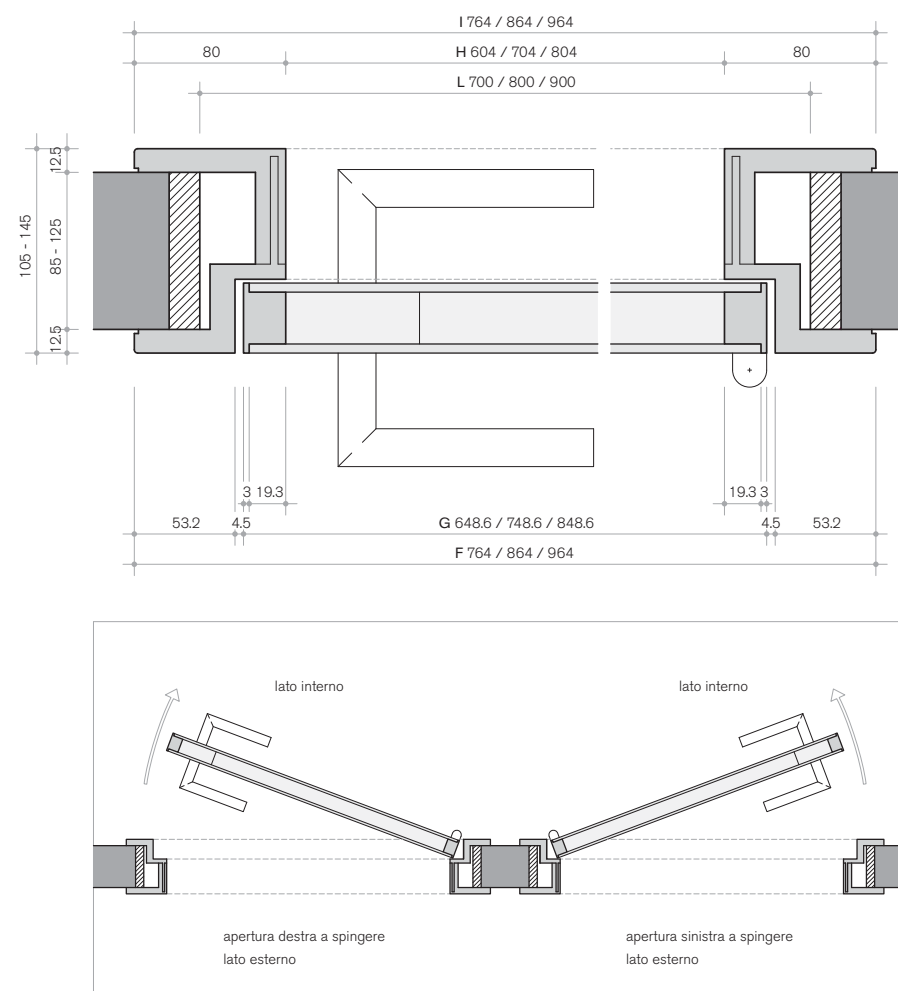
a. Vorderseite
b. Rückseite
c. Detail Profile

a. frente
b. trasera
c. detalle perfiles



A. stipite lato interno
B. anta
C. luce netta
D. stipite lato esterno
E. falsotelaio
F. stipite lato interno
G. anta
H. luce netta
I. stipite lato esterno
L. falsotelaio

A. jamb from the inside
B. door panel
C. net opening
D. jamb from the outside
E. counterframe
F. jamb from the inside
G. door panel
H. net opening
I. jamb from the outside
L. counterframe

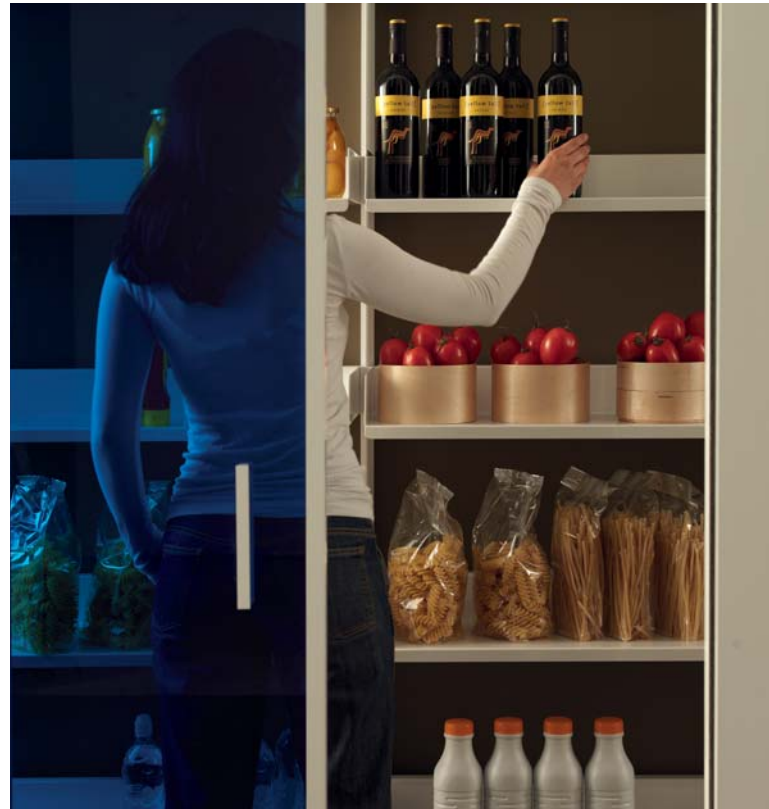


A. chambranle côté interne
B. battant
C. lumière nette
D. chambranle côté externe
E. faux-châssis
F. chambranle côté interne
G. battant
H. lumière nette
I. chambranle côté externe
L. faux-châssis

A. Türpfosten Innenseite
B. Türflügel
C. Klars Licht
D. Türpfosten Außenseite
E. Blendrahmen
F. Türpfosten Innenseite
G. Türflügel
H. Klars Licht
I. Türpfosten Außenseite
L. Blendrahmen

A. marco lato interno
B. puerta
C. luz neta
D. marco lato externo
E. falso bastidor
F. marco lato interno
G. puerta
H. luz neta
I. marco lato externo
L. falso bastidor

Inside



Collezione di porte scorrevoli interno muro ad una o due ante, con struttura in alluminio verniciato, pannello di tamponamento in vetro temperato da 6 mm nella gamma di finiture a cartella. Si installano all'interno dei normali cassonetti interno muro completati dagli appositi profili coprifilo.

Concealed sliding doors collection with one or two panels, painted aluminium structure and tempered 6 mm glass panel in the standard finishes. They are installed in the normal concealed cages completed with the appropriate cover profiles.

Collection de portes coulissantes escamotables à un ou deux panneaux avec structure en aluminium laqué, panneau en verre trempé de 6 mm dans la palette des couleurs standards. Ils se installent dans des normales caisses escamotables complets des profils couvre joint.

Versenkbare Schiebetürenkollektion mit ein oder zwei Paneele, lackierten Aluminiumstruktur und 6 mm gehärteten Glaspaneel in der Standardfarben. Sie werden auf die normalen versenkbaren Holzkästen mit den geeigneten Abdeckungsprofilen.

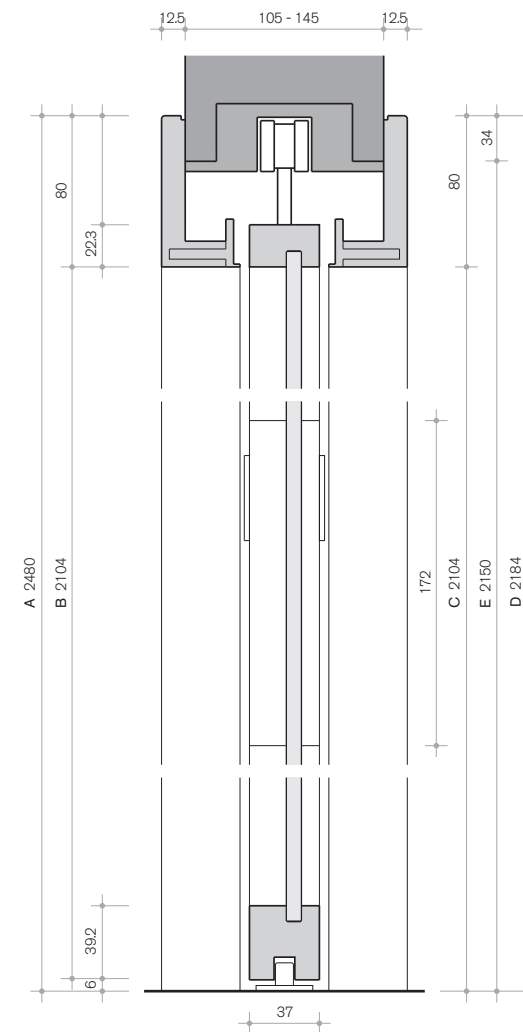
Colección de puertas correderas por el interior de la pared, de una o dos hojas, con estructura de aluminio pintado, panel de cobertura en vidrio templado de 6 mm en la gama de acabados en carpeta. Se instalan dentro de los tambuchos comunes en el interior de las paredes, con perfiles tapajuntas específicos.



Inside technical info

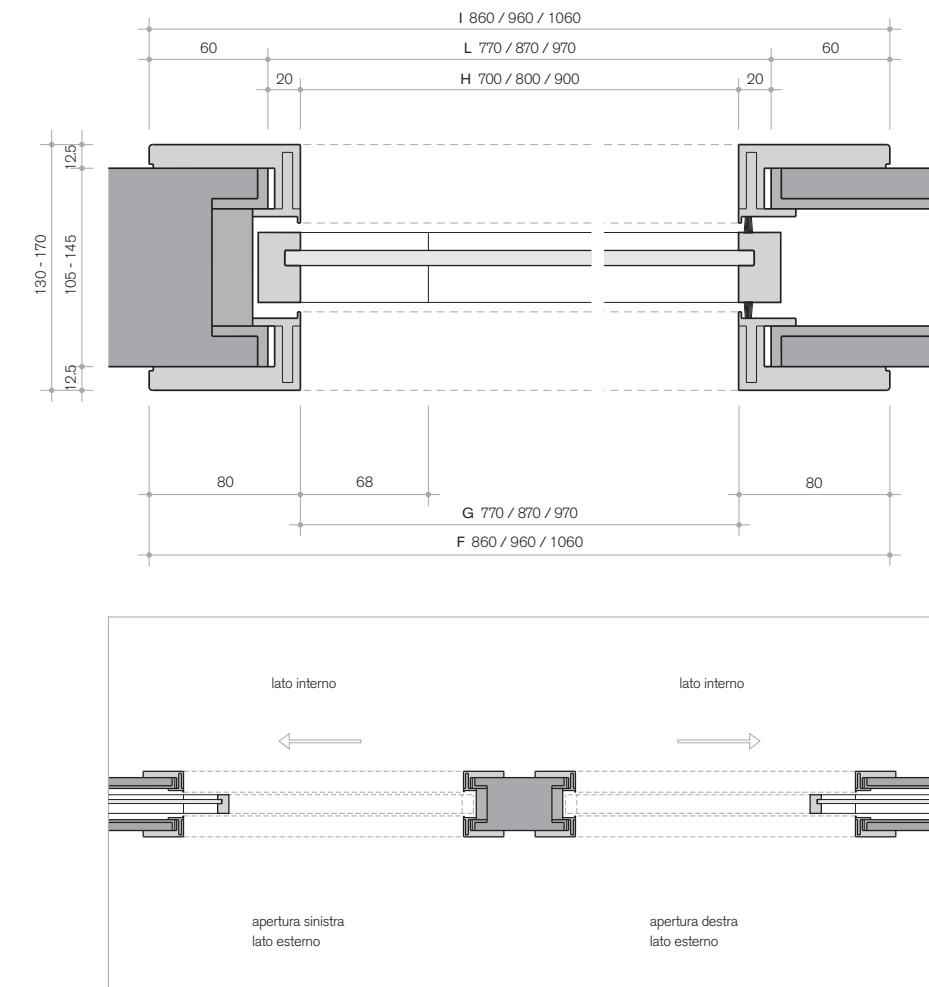


- | | | | | |
|-------------------------------|--------------------|--------------------|-------------------|---------------------|
| a. aperta | a. open | a. ouverte | a. offen | a. abierta |
| b. chiusa | b. closed | b. fermée | b. geschlossen | b. cerrada |
| c. particolare profili | c. profile details | c. détails profils | c. Detail Profile | c. detalle perfiles |



- A.** stipite lato interno
B. anta
C. luce netta
D. stipite lato esterno
E. ingombro falsotelaio
F. stipite lato interno
G. anta
H. luce netta
I. stipite lato esterno
L. ingombro falsotelaio

- A.** jamb from the inside
B. door panel
C. net opening
D. jamb from the outside
E. counterframe
F. jamb from the inside
G. door panel
H. net opening
I. jamb from the outside
L. counterframe



- A.** chambranle côté interne
B. battant
C. lumière nette
D. chambranle côté externe
E. dimensions faux-châssis
F. chambranle côté interne
G. battant
H. lumière nette
I. chambranle côté externe
L. dimensions faux-châssis

- A.** Türpfosten Innenseite
B. Türflügel
C. Klars Licht
D. Türpfosten Außenseite
E. Abmessungen Blendrahmen
F. Türpfosten Innenseite
G. Türflügel
H. Klars Licht
I. Türpfosten Außenseite
L. Abmessungen Blendrahmen

- A.** marco lado interno
B. puerta
C. luz neta
D. marco lado externo
E. tamaño falso bastidor
F. marco lado interno
G. puerta
H. luz neta
I. marco lado externo
L. tamaño falso bastidor

Inside D



Collezione di porte scorrevoli interno muro con struttura in alluminio verniciato; l'anta è costituita da una coppia di cristalli incollati a sandwich sul telaio in alluminio. Le porte Inside D si installano sui normali cassonetti interno muro; il telaio telescopico è dotato dei profili coprifilo.

Collection of concealed sliding doors with lacquered aluminum structure; the door panel is made of by a pair of glasses "sandwich glued" on the aluminium frame. The Inside D doors are installed in the normal concealed cages; the telescopic frame is equipped with cover profiles.

Collection de portes coulantes intérieur mur avec structure en aluminium verni; la porte est composée de deux vitres collées au sandwich sur le cadre en aluminium. Les portes Inside D s'installent sur des coffrets normaux intérieur mur; le cadre télescopique est équipé de profils couvre-joints.

Kollektion von versenkbaren Schiebetüren mit Struktur aus lackiertem Aluminium; das Türpaneel besteht aus einem Paar Gläser auf den Aluminiumrahmen "Sandwich geklebt". Die Inside D Türen werden auf die normale versenkbare Holzkästen installiert; der Teleskop-Profil verfügt über Abdeckungsprofile.

Colección de puertas corredizas interior muro con estructura en aluminio barnizado; la puerta está compuesta de una pareja de cristales pegados a sándwich en el marco de aluminio. Las puertas Inside D se instalan sobre los cofres normales de interior muro; el marco telescópico se encuentra dotado de perfiles tapajuntas.



Inside D technical info



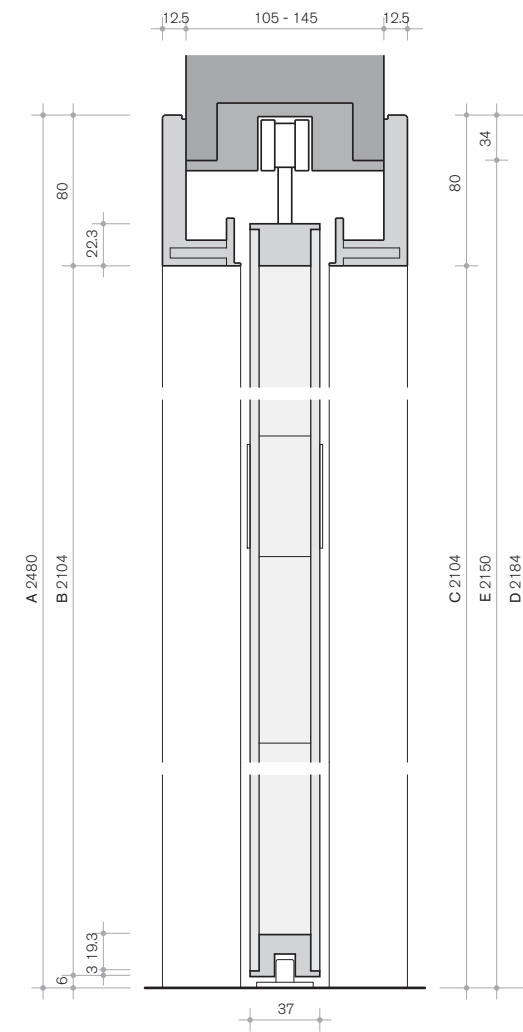
a. aperta
b. chiusa
c. particolare profili

a. open
b. closed
c. profile details

a. ouverte
b. fermée
c. détails profils

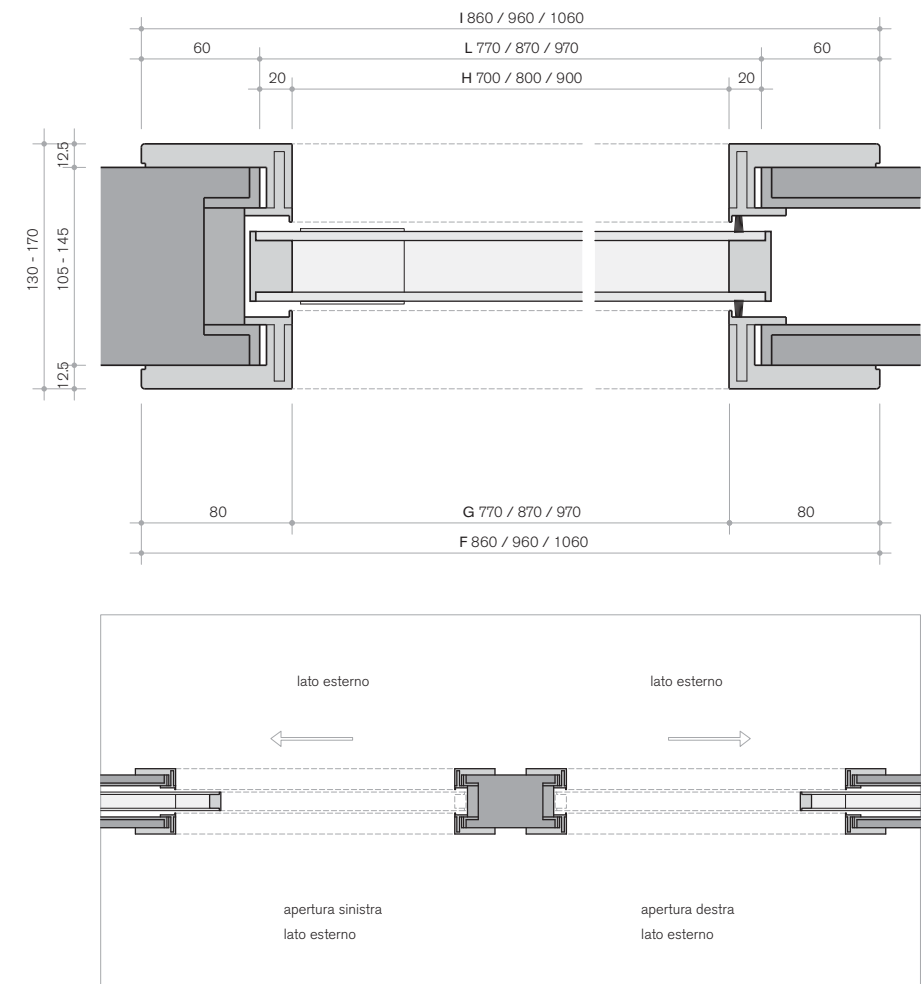
a. offen
b. geschlossen
c. Detail Profile

a. abierta
b. cerrada
c. detalle perfiles



A. stipite lato interno
B. anta
C. luce netta
D. stipite lato esterno
E. ingombro falsotelaio
F. stipite lato interno
G. anta
H. luce netta
I. stipite lato esterno
L. ingombro falsotelaio

A. jamb from the inside
B. door panel
C. net opening
D. jamb from the outside
E. counterframe
F. jamb from the inside
G. door panel
H. net opening
I. jamb from the outside
L. counterframe

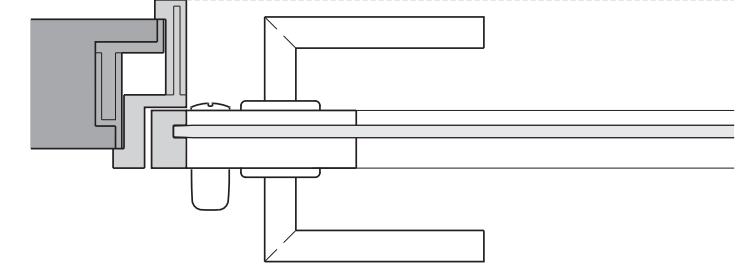
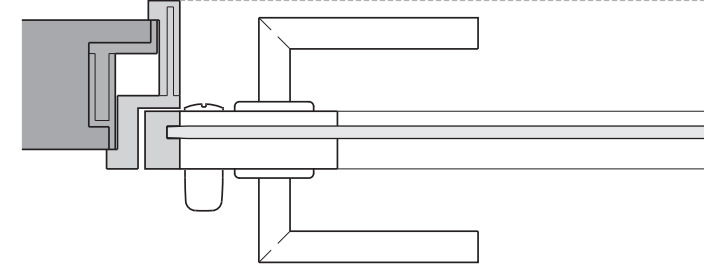
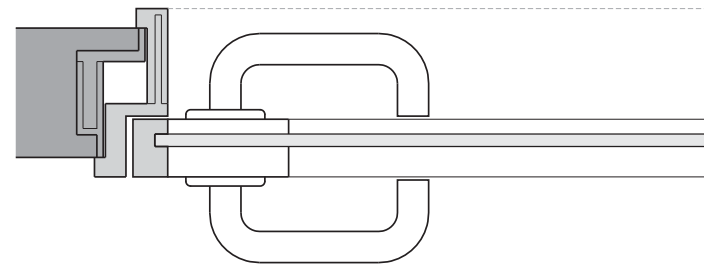
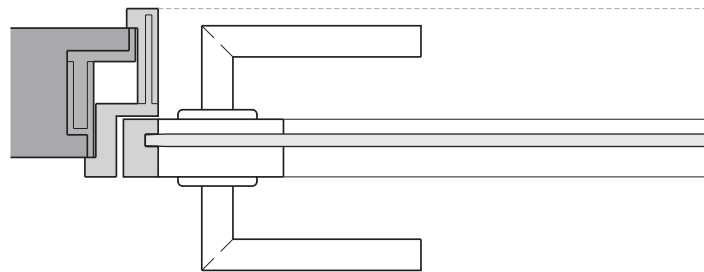
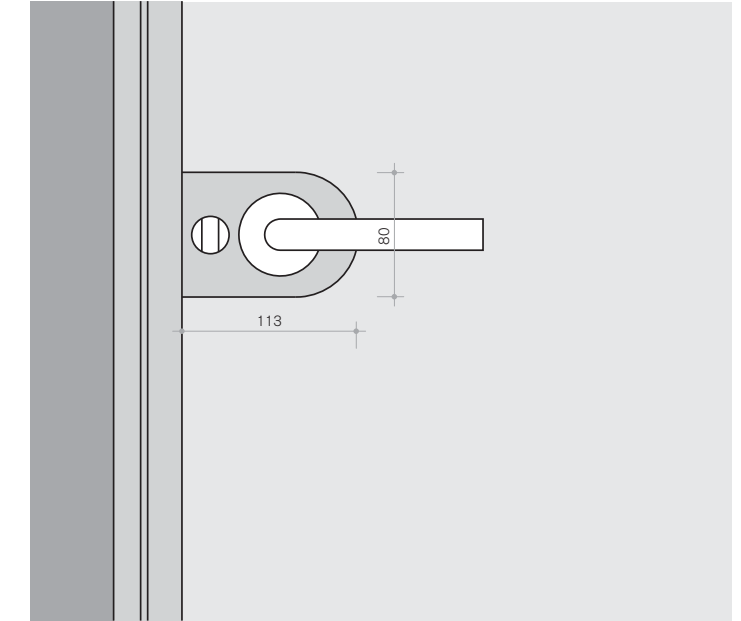
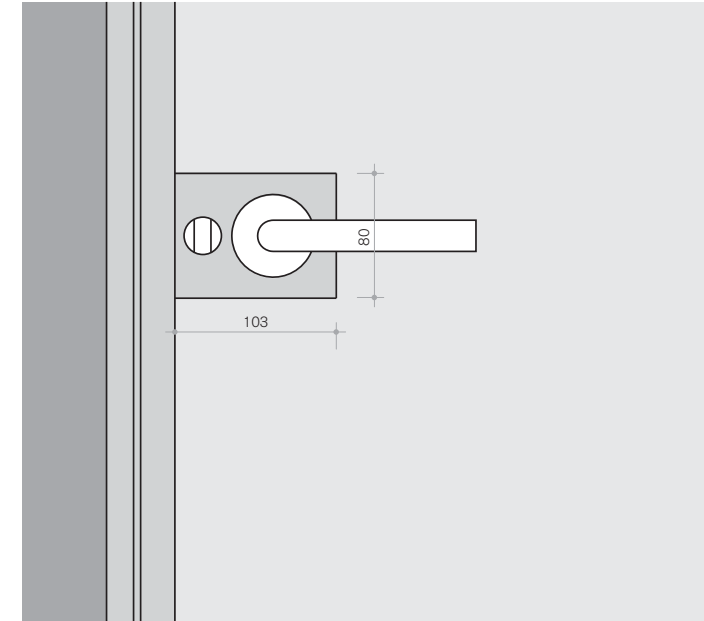
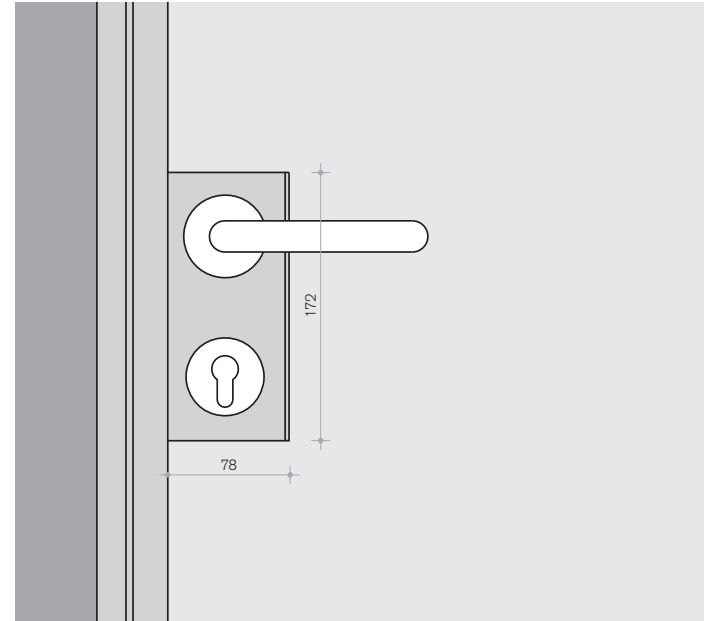
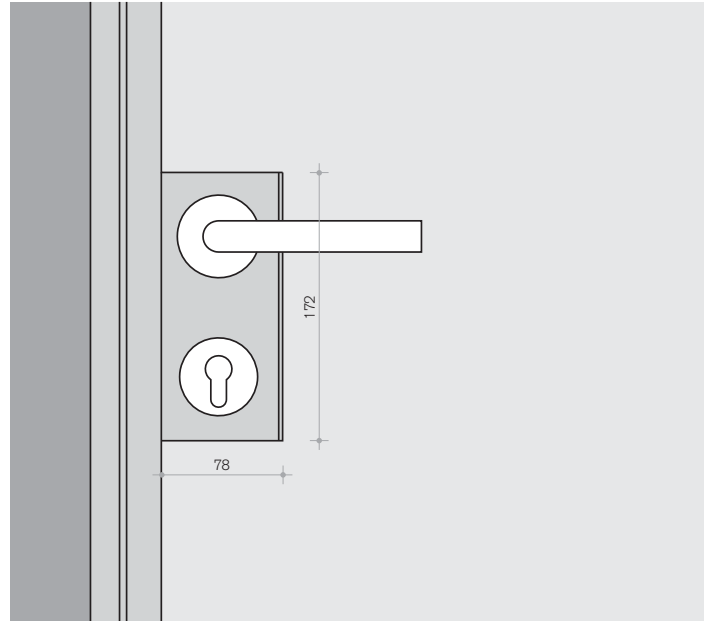


A. chambranle côté interne
B. battant
C. lumière nette
D. chambranle côté externe
E. dimensions faux-châssis
F. chambranle côté interne
G. battant
H. lumière nette
I. chambranle côté externe
L. dimensions faux-châssis

A. Türpfosten Innenseite
B. Türflügel
C. Klars Licht
D. Türpfosten Außenseite
E. Abmessungen Blendrahmen
F. Türpfosten Innenseite
G. Türflügel
H. Klars Licht
I. Türpfosten Außenseite
L. Abmessungen Blendrahmen

A. marco lado interno
B. puerta
C. luz neta
D. marco lado externo
E. tamaño falso bastidor
F. marco lado interno
G. puerta
H. luz neta
I. marco lado externo
L. tamaño falso bastidor

Simple doors **general info**



A

B

C

D

Porte battenti Flat, Step, Cover

Leaf doors
Flat, Step, Cover

Portes battantes
Flat, Step, Cover

Flügeltüren
Flat, Step, Cover

Puertas batientes
Flat, Step, Cover

A. serratura magnetica con maniglia a leva e cilindro sagomato

A. magnetic lock with lever handle and shaped cylinder

A. serrure magnétique avec levier et cylindre profilé

A. Magnetverschluss mit Hebel und Profilzylinder

A. cerradura magnética con mango de palanca y cilindro de perfil

B. serratura magnetica con maniglia a leva antiappiglio e cilindro sagomato

B. magnetic lock with anti-block lever handle and shaped cylinder

B. serrure magnétique avec levier contre-appuie et cylindre profilé

B. Magnetverschluss mit Hebel gegen Wettbewerbsbeschränkungen und Profilzylinder

B. bloqueo magnético con palanca de mango anti-adherencia y cilindro de perfil

C. serratura magnetica con maniglia a leva e chiavistello

C. magnetic lock with lever handle and bolt

C. serrure magnétique avec poignée et boulon

C. Magnetverschluss mit Griff und Bolzen

D. serratura magnetica con maniglia a leva e chiavistello

D. magnetic lock with lever handle and bolt

D. serrure magnétique avec poignée et boulon

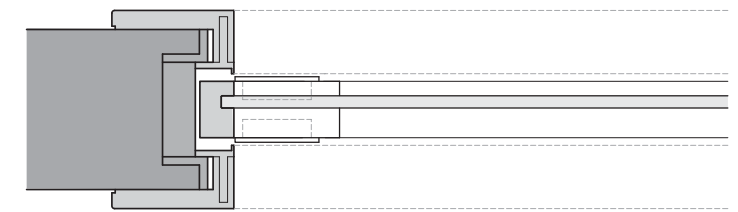
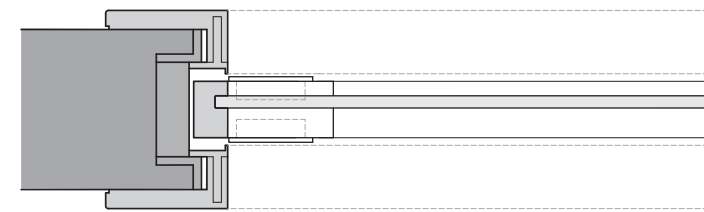
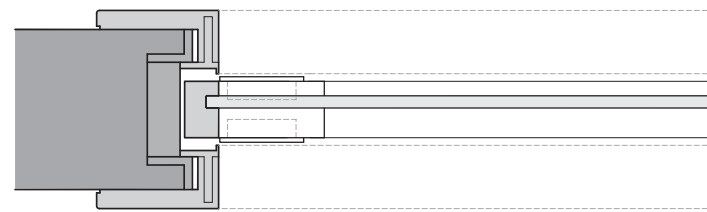
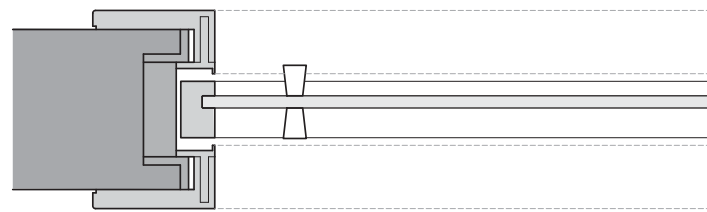
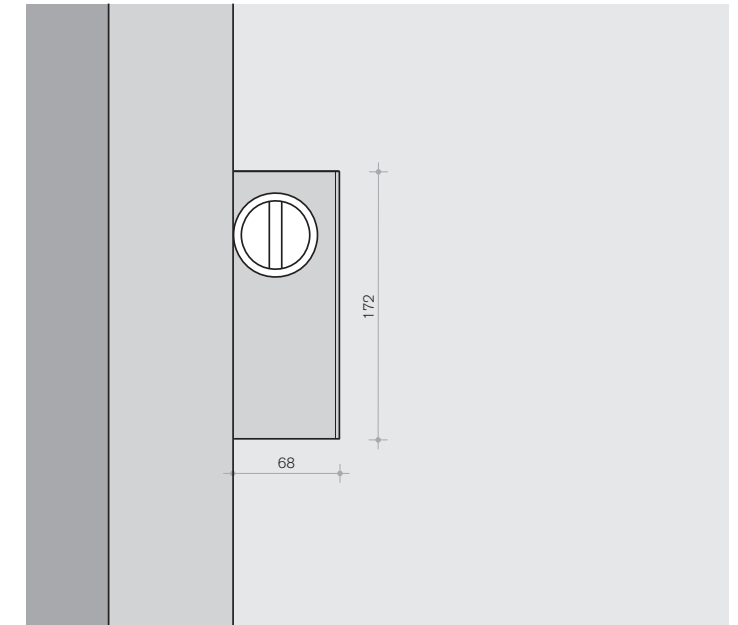
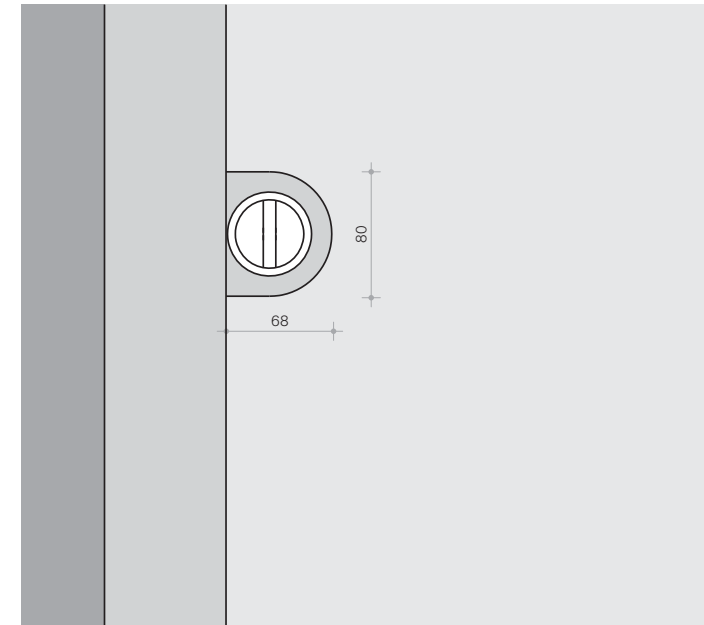
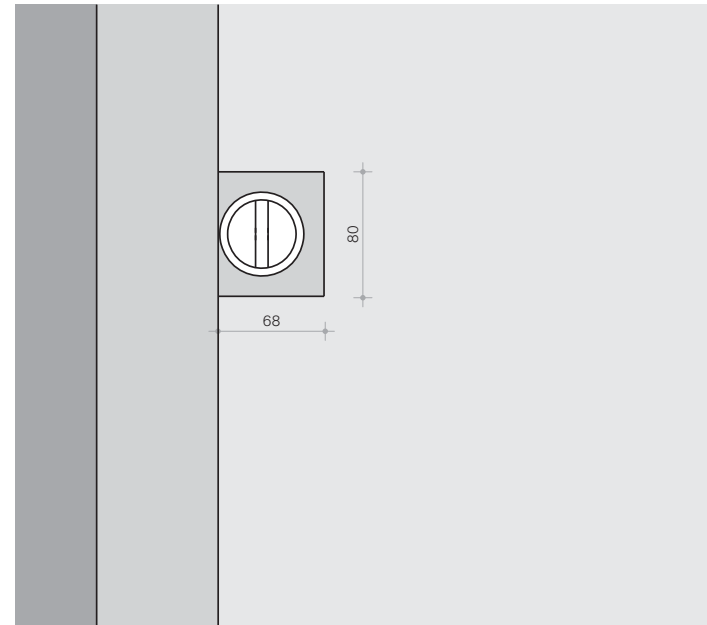
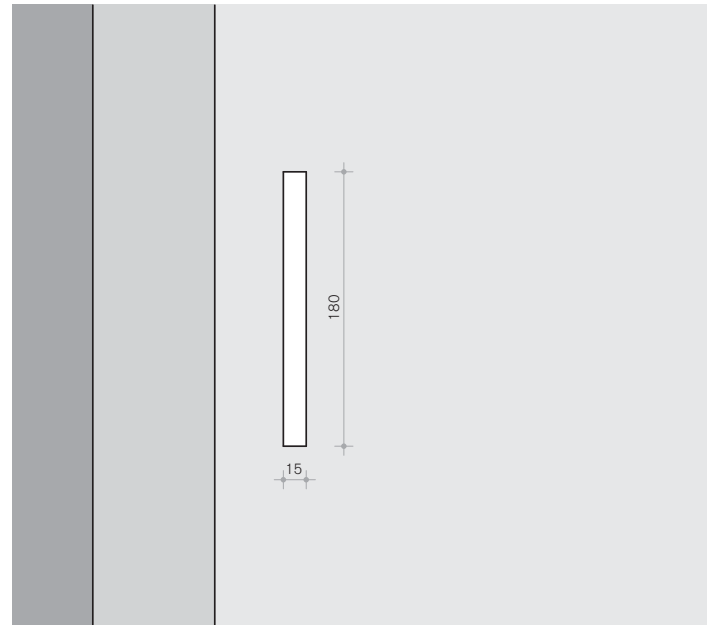
D. Magnetverschluss mit Griff und Bolzen

ww

C. cerradura magnética con mango y el perno

D. cerradura magnética con mango y el perno

Simple doors **general info**



A

B

C

D

Porte scorrevoli Inside

Sliding doors Inside

Portes coulissantes Inside

Schiebetüren Inside

Puertas deslizantes Inside

- A. maniglia a barretta
B. serratura a gancho con maniglia ad incasso e chiavistello

- A. bar handle
B. hook lock with recessed handle and bolt

- A. poignée en forme de barre
B. serrure à crochet avec poignée encastrée et boulon

- A. Griff in Stab-Form
B. Hakenschloss mit Griffmulde und Bolzen

- A. manilla en forma de barra
B. cerradura de gancho con empuñadura y perno

- C. serratura a gancho con maniglia ad incasso e chiavistello
D. serratura a gancho con maniglia ad incasso e chiavistello

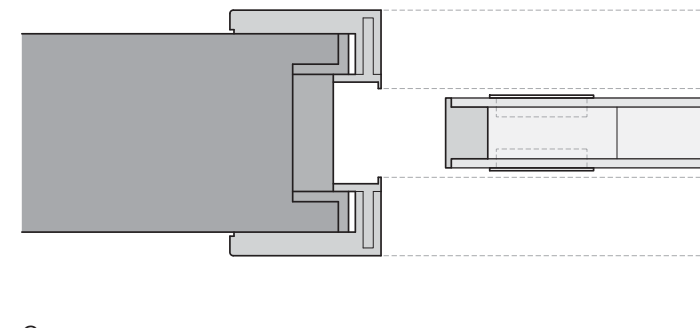
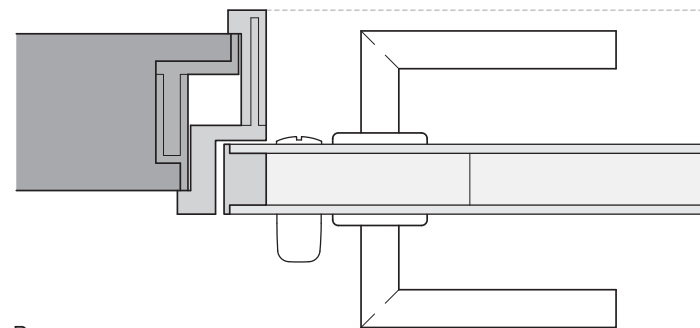
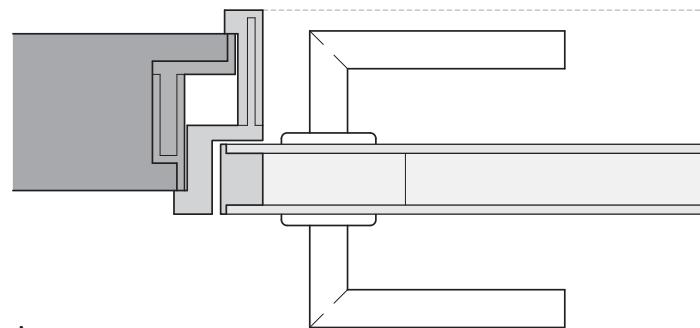
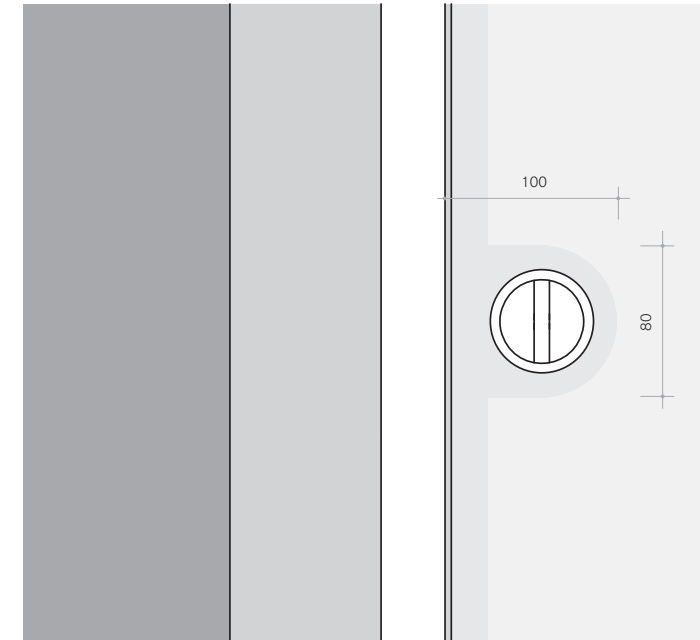
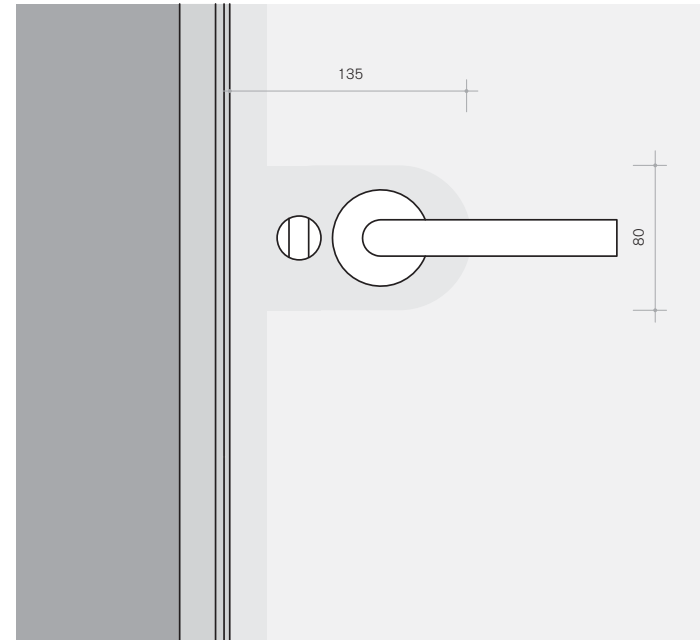
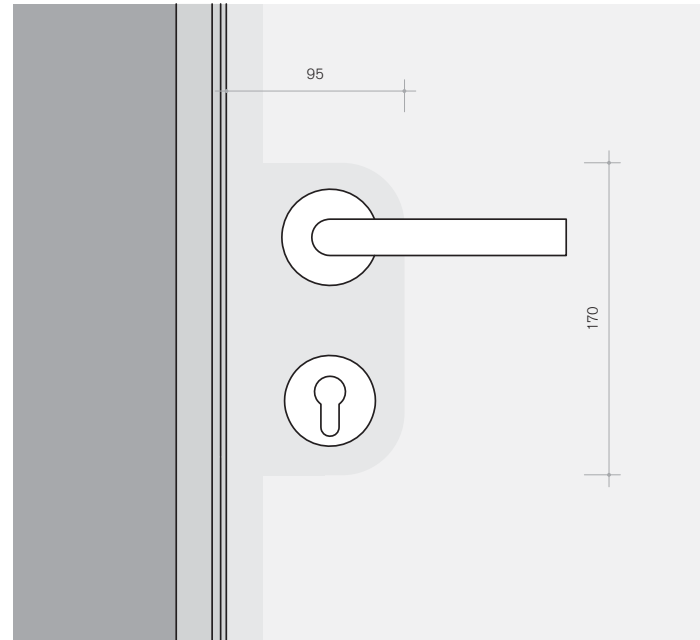
- C. hook lock with recessed handle and bolt
D. hook lock with recessed handle and bolt

- C. serrure à crochet avec poignée encastrée et boulon
D. serrure à crochet avec poignée encastrée et boulon

- C. Hakenschloss mit Griffmulde und Bolzen
D. Hakenschloss mit Griffmulde und Bolzen

- C. cerradura de gancho con empuñadura y perno
D. cerradura de gancho con empuñadura y perno

Simple doors **general info**



A

B

C

Porte battenti Flat D, Step D, Cover D

Leaf doors
Flat D, Step D, Cover D

Portes battantes
Flat D, Step D, Cover D

Flügeltüren
Flat D, Step D, Cover D

Puertas batientes
Flat D, Step D, Cover D

A. serratura magnetica con maniglia a leva e cilindro sagomato

A. magnetic lock with lever handle and shaped cylinder

A. serrure magnétique avec levier et cylindre profilé

A. Magnetverschluss mit Hebel und Profilzylinder

A. Cerradura magnética con mango de palanca y cilindro de perfil

B. serratura magnetica con maniglia a leva e chiavistello

B. magnetic lock with lever handle and bolt

B. serrure magnétique avec poignée et boulon

B. Magnetverschluss mit Griff und Bolzen

B. cerradura magnética con mango y el perno

Porte scorrevoli Inside D

Sliding doors
Inside D

Portes coulissantes
Inside D

Schiebetüren
Inside D

Puertas deslizantes
Inside D

C. serratura a gancio con maniglia ad incasso e chiavistello

C. hook lock with recessed handle and bolt

C. serrure à crochet avec poignée encastrée et boulon

C. Hakenschloss mit Griffmulde und Bolzen

C. cerradura de gancho con empuñadura y perno

finishing

Flat
profilo in alluminio
verniciato bianco

cristallo trasparente
soft grey



> 64-65

Flat
profilo in alluminio
verniciato grey black

cristallo
laccato nero



> 66

Flat D
profilo in alluminio
verniciato grey black

doppio cristallo
laccato dunas



> 74

Flat D
profilo in alluminio
verniciato grey black

doppio cristallo
laccato avio



> 75

Step
profilo in alluminio
verniciato nero

cristallo satinato
soft grey



> 78



> 67

cristallo satinato
naturale



> 68-69

Flat
profilo in alluminio
verniciato bianco

cristallo trasparente
naturale



> 70-71

Flat
profilo in alluminio
verniciato grey black

cristallo trasparente
soft brown

Flat doppia anta
profilo in alluminio
verniciato bronze heavy



> 79

Step
profilo in alluminio
verniciato bianco

cristallo satinato
naturale

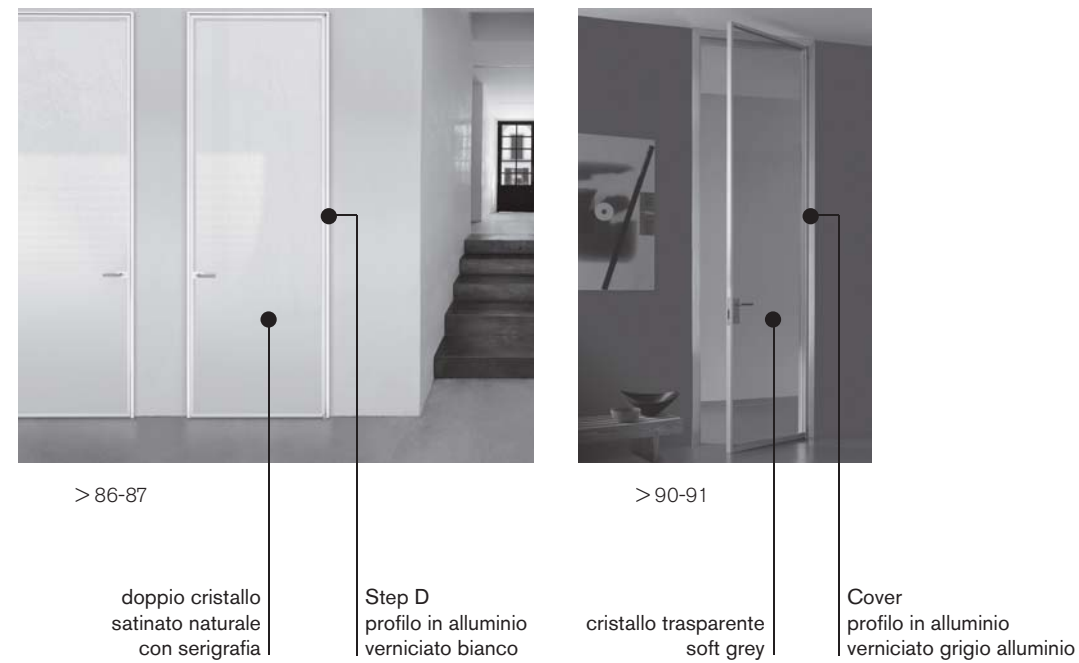


> 80

cristallo laccato
nero

Step
profilo in alluminio
verniciato sabbia

finishing



Pole doors Pole B/Pole S

Pole B





Sistema di porte battenti in cristallo temperato di 8 mm che ruotano sostenute da montanti in alluminio ancorati a pavimento e soffitto. Disponibile nelle versioni ad una o due ante, con differenti tipologie di maniglie e serrature.

Hinged doors system with 8 mm tempered glass which rotate supported by aluminium rods fixed at floor and ceiling. Available in the single and double version, with different kinds of handles and locks.

Système de portes battantes en verre trempé de 8 mm qui tournent soutenus par des barres en aluminium qui sont fixés au sol et au plafond. Disponibles dans la version à un ou deux panneaux avec différents typologies de poignées et serrures.

Flügeltürensysteem mit 8 mm gehärtetem Glas das dreht unterstützt von einer Aluminiumstange die am Boden und Decken befestigt ist. Es ist in der Einzel und Doppelversion verfügbar mit verschiedenen Arten von Griffen und Schlössern.

Sistema de puertas batientes de cristal templado de 8 mm que giran sostenidas por montantes de aluminio anclados en el suelo y el techo. Disponible en versiones de una o dos hojas, con diferentes tipos de asas y cerraduras.



Pole B technical info



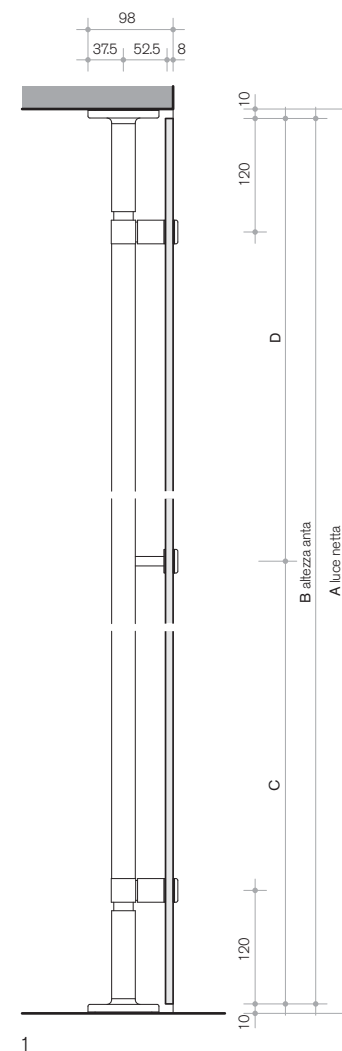
a. fronte
b. retro
c. particolare struttura

a. front
b. back
c. structure detail

a. recto
b. verso
c. détail de la structure

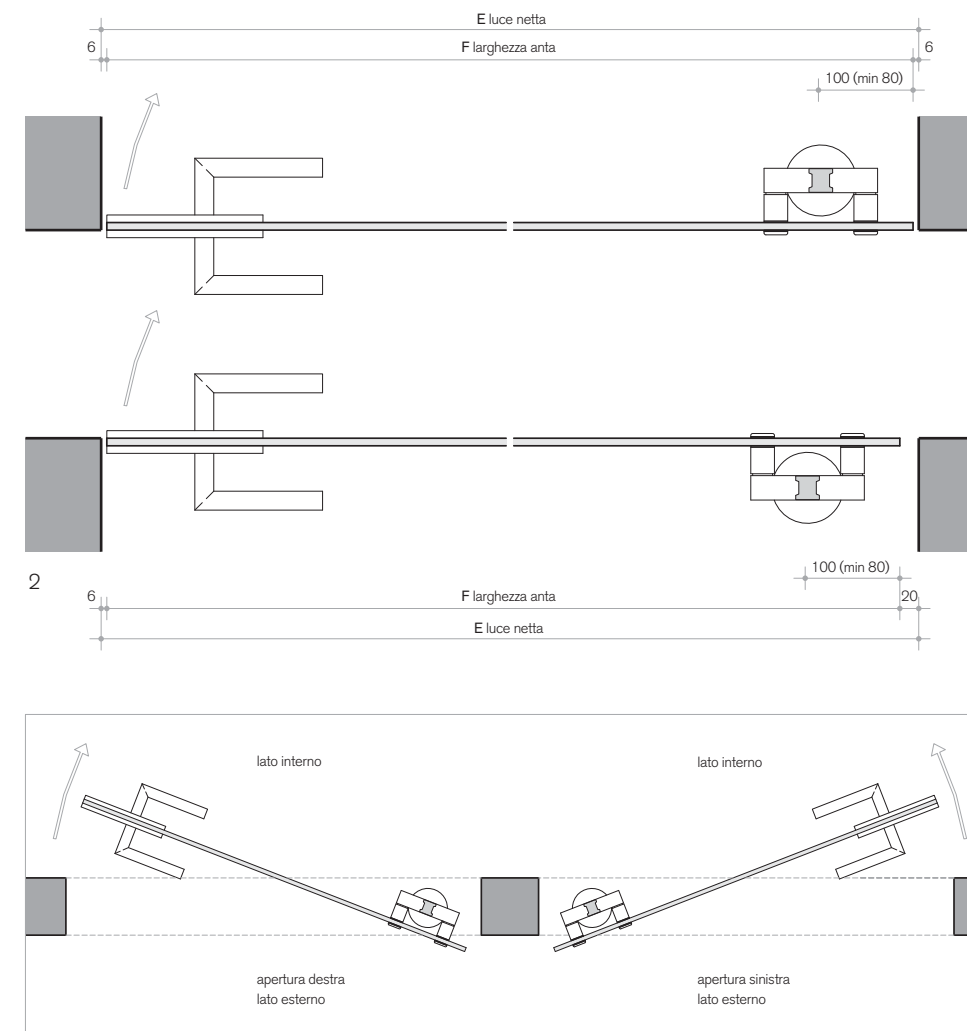
a. Vorderseite
b. Rückseite
c. Strukturdetail

a. frente
b. trasera
c. particular de l'estructura



1. sezione verticale
2. sezione orizzontale

1. vertical section
2. horizontal section

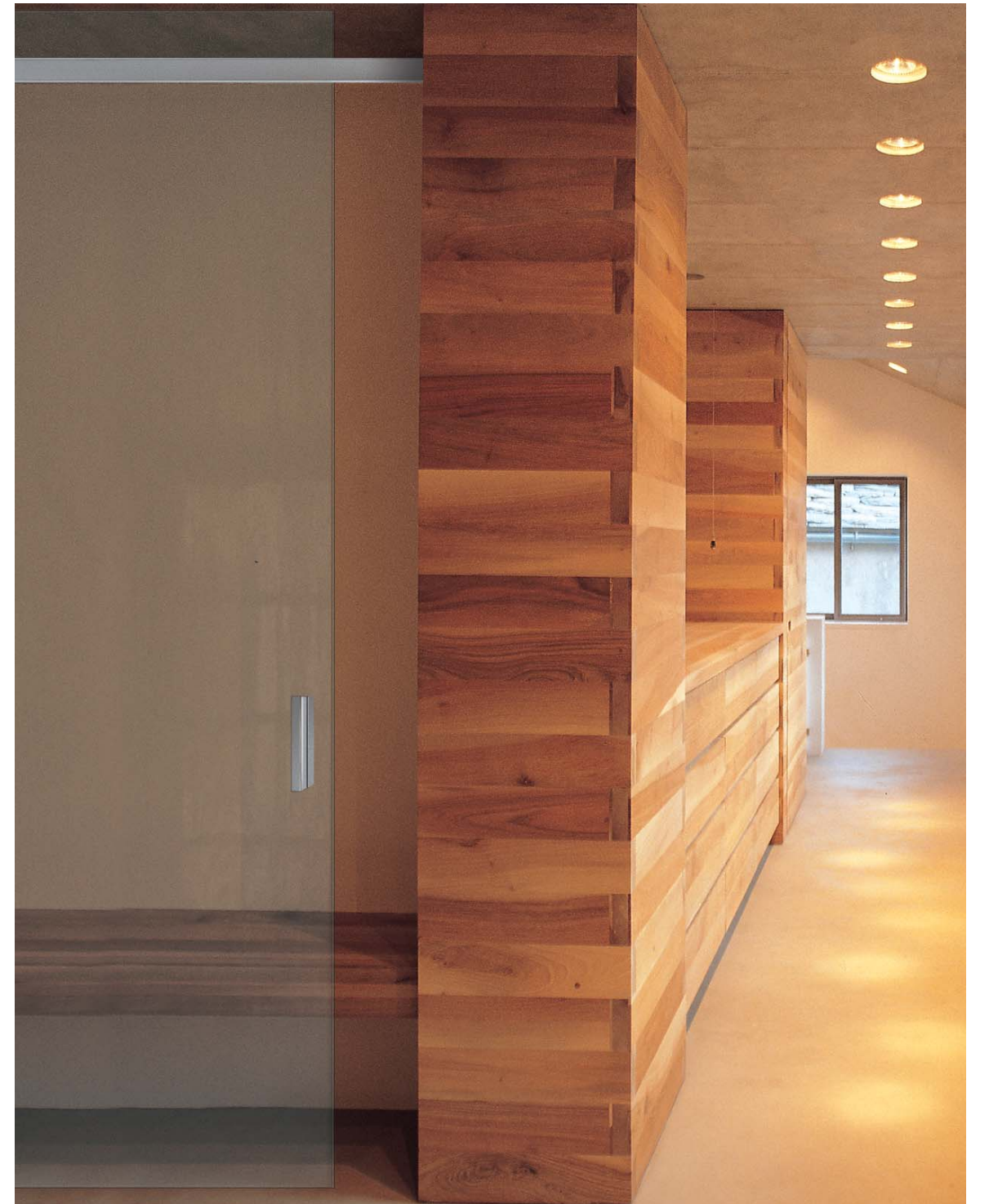


1. section verticale
2. section horizontale

1. Vertikalschnitt
2. Querschnitt

1. sección vertical
2. sección horizontal

Pole S





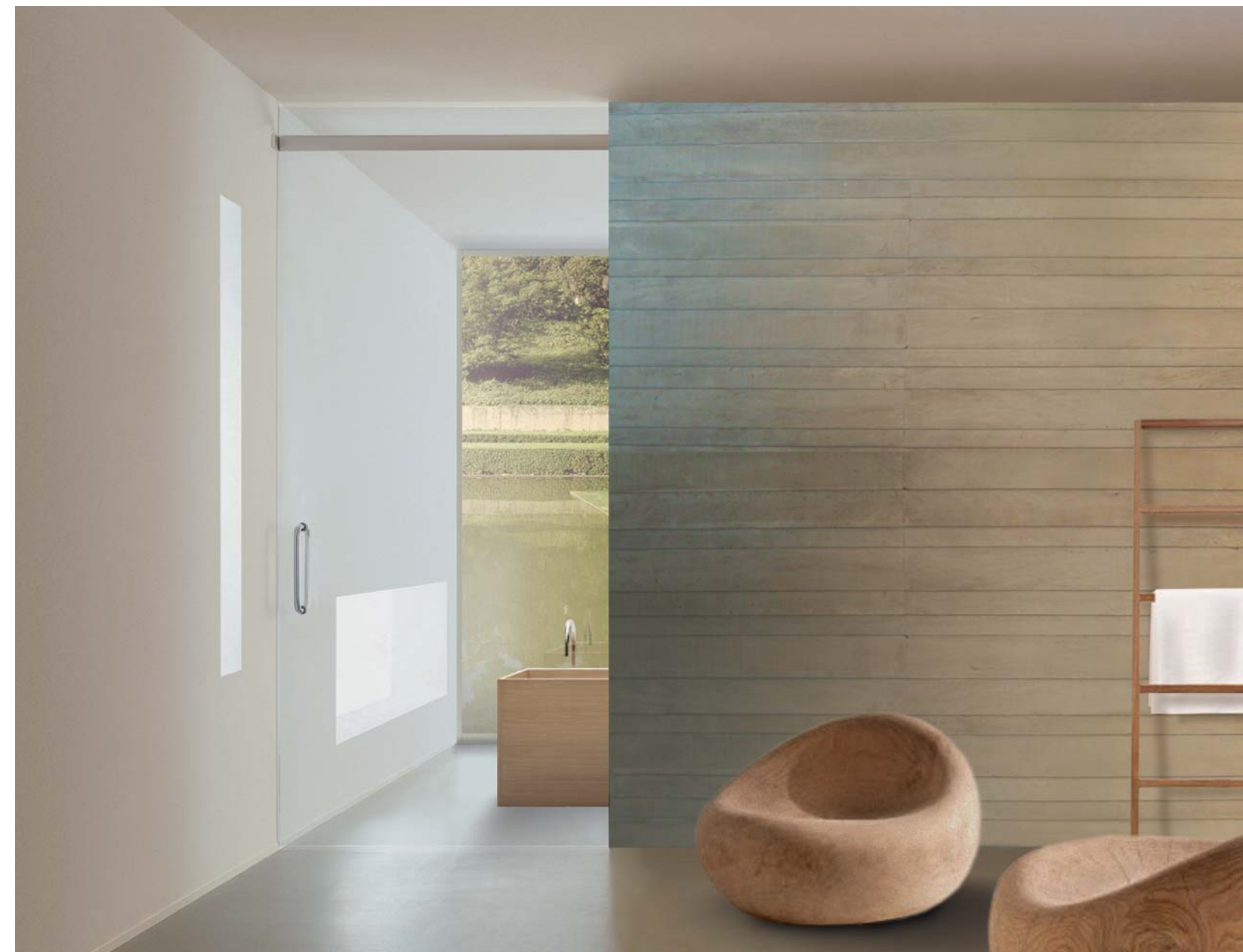
Sistema di porte scorrevoli in cristallo temperato di 8 mm che scorrono su binari in alluminio da fissare a muro. Semplice ed elegante è disponibile nelle versioni ad una o due ante con differenti tipologie di maniglie.

Sliding doors system with 8 mm tempered glass which slide on aluminium tracks to be fixed at wall. Simple and elegant, it is available in the single and double version, with different kinds of handles and locks.

Système de portes coulissantes en verre trempé de 8 mm qui coulissent sur rails en aluminium à fixer au mur. Simple et élégant, il est disponible dans la version à un ou deux panneaux avec différents typologies de poignées et serrures.

Schiebetürensystem mit 8 mm gehärtetem Glas das an einem an der Mauer befestigten Gleis schiebt. Einfach und elegant, es ist in der Einzel und Doppelversion verfügbar mit verschiedenen Arten von Griffen und Schlössern.

Sistema de puertas correderas de cristal templado de 8 mm que se desplazan sobre rieles de aluminio que se fijan en la pared. Sencillo y elegante, está disponible en versiones de una o dos hojas, con diferentes tipos de asas.



Pole S technical info



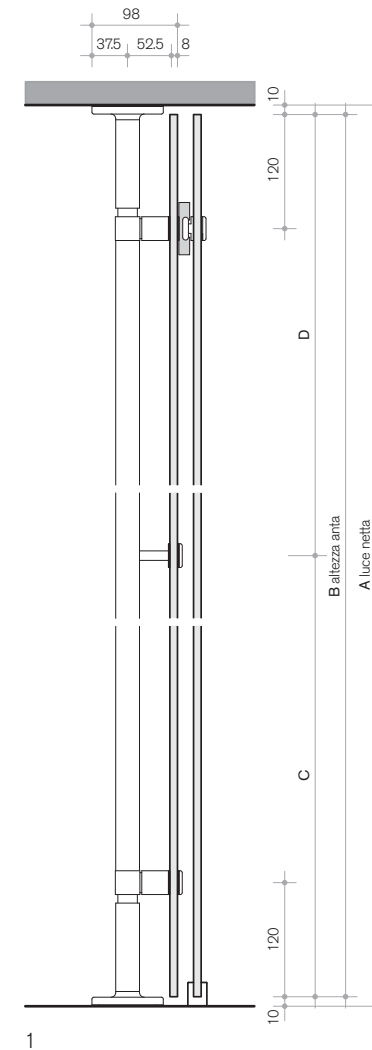
a. fronte
b. retro
c. particolare struttura

a. front
b. back
c. structure detail

a. recto
b. verso
c. détail de la structure

a. Vorderseite
b. Rückseite
c. Strukturdetail

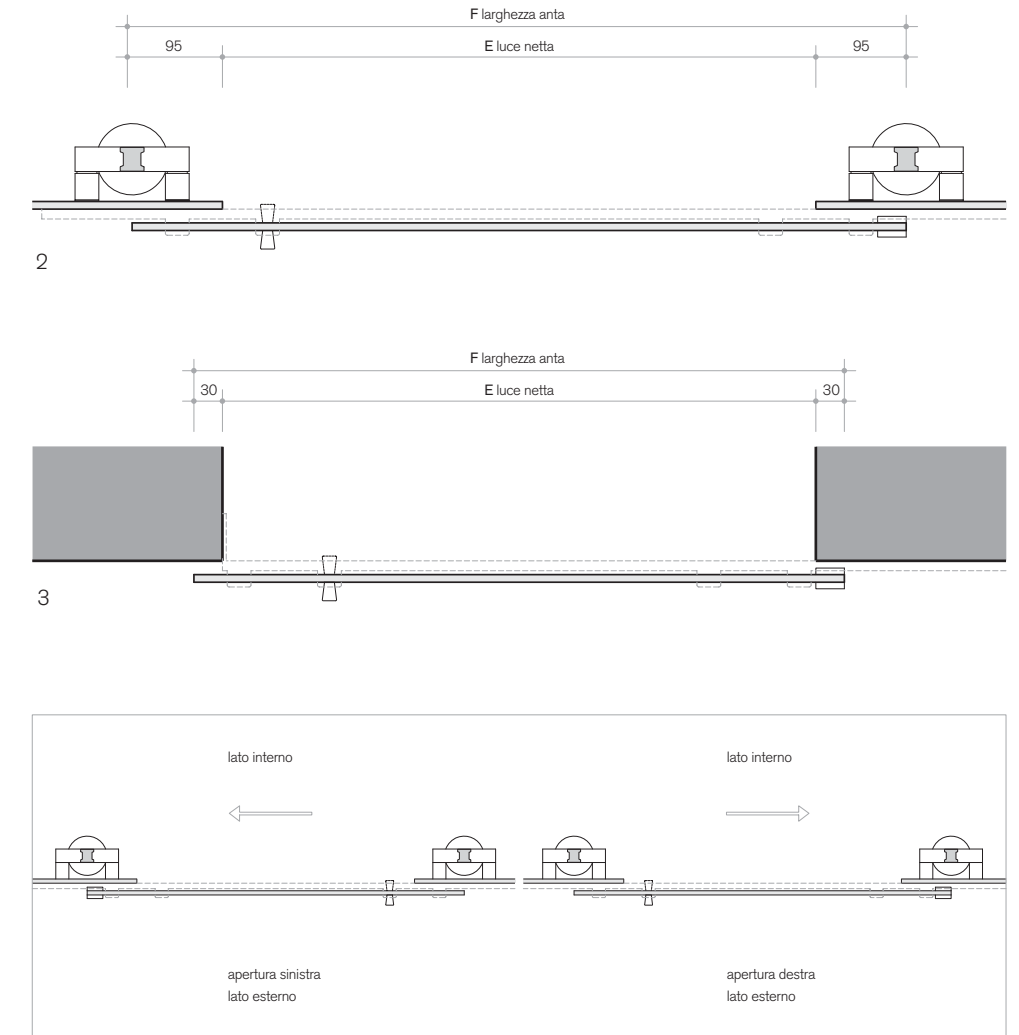
a. frente
b. trasera
c. particular de l'estructura



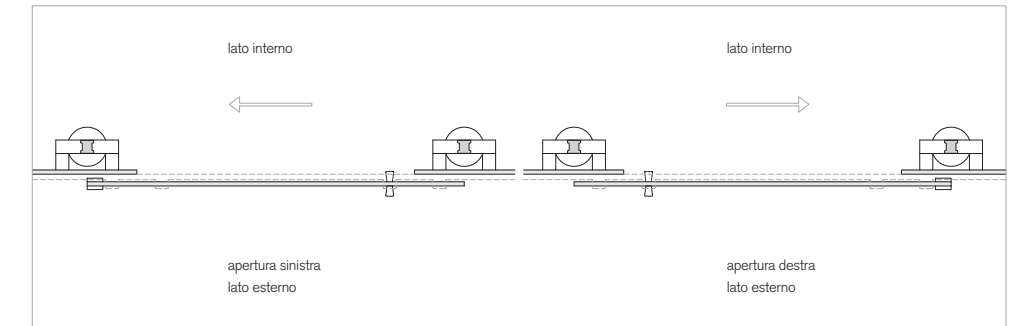
1

1. sezione verticale
2. sezione orizzontale scorrevole su parete Pole
3. sezione orizzontale scorrevole su muro

1. vertical section
2. horizontal section sliding door on Pole wall
3. horizontal section sliding door on wall



3

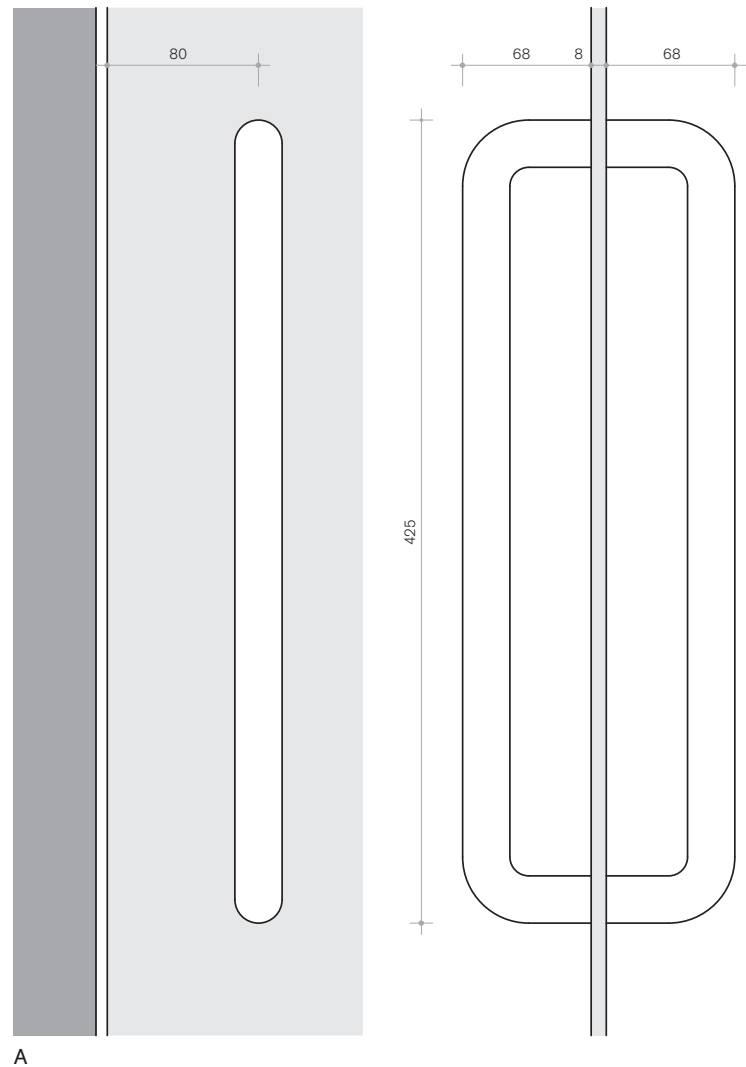


1. section verticale
2. section horizontale coulissant sur cloison Pole
3. section horizontale coulissant au mur

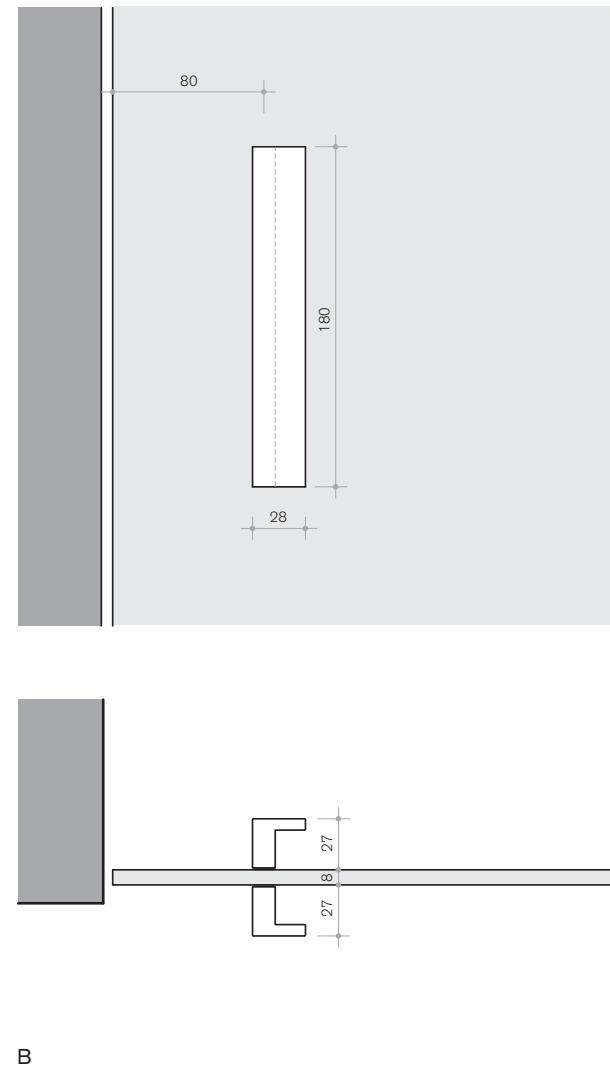
1. Vertikalschnitt
2. Querschnitt der Schiebetür an die Pole Wand
3. Querschnitt der Schiebetür an di Wand

1. seccìon vertical
2. seccìon horizontal corredera en la pared Pole
3. seccìon horizontal corredera en la pared

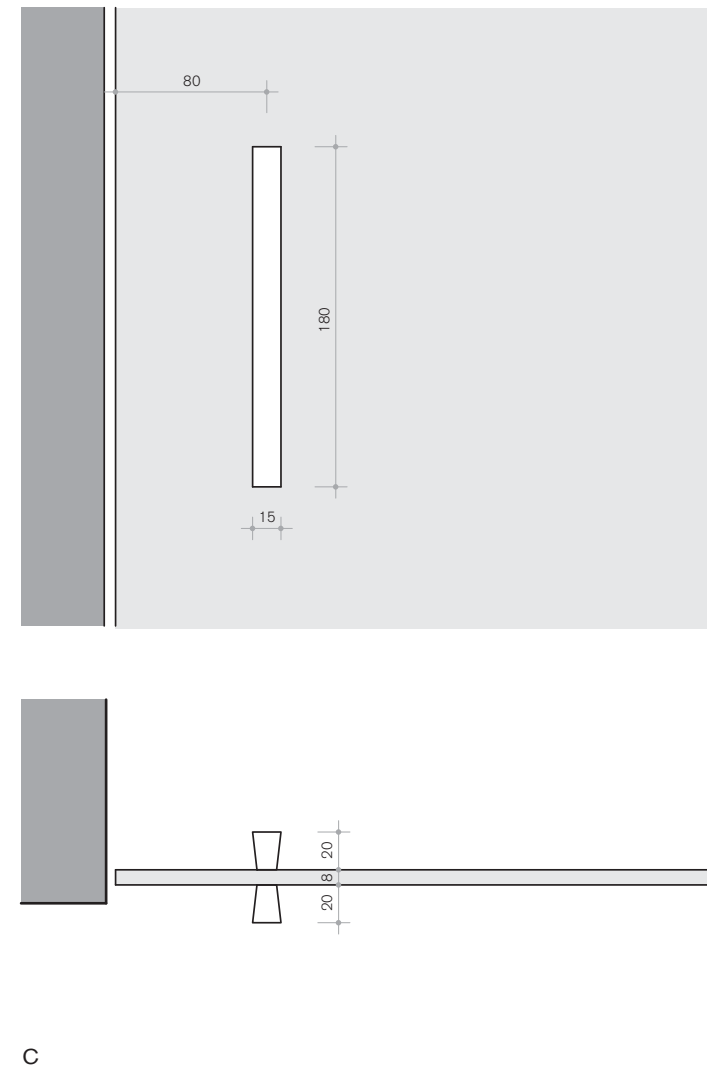
Pole doors **general info**



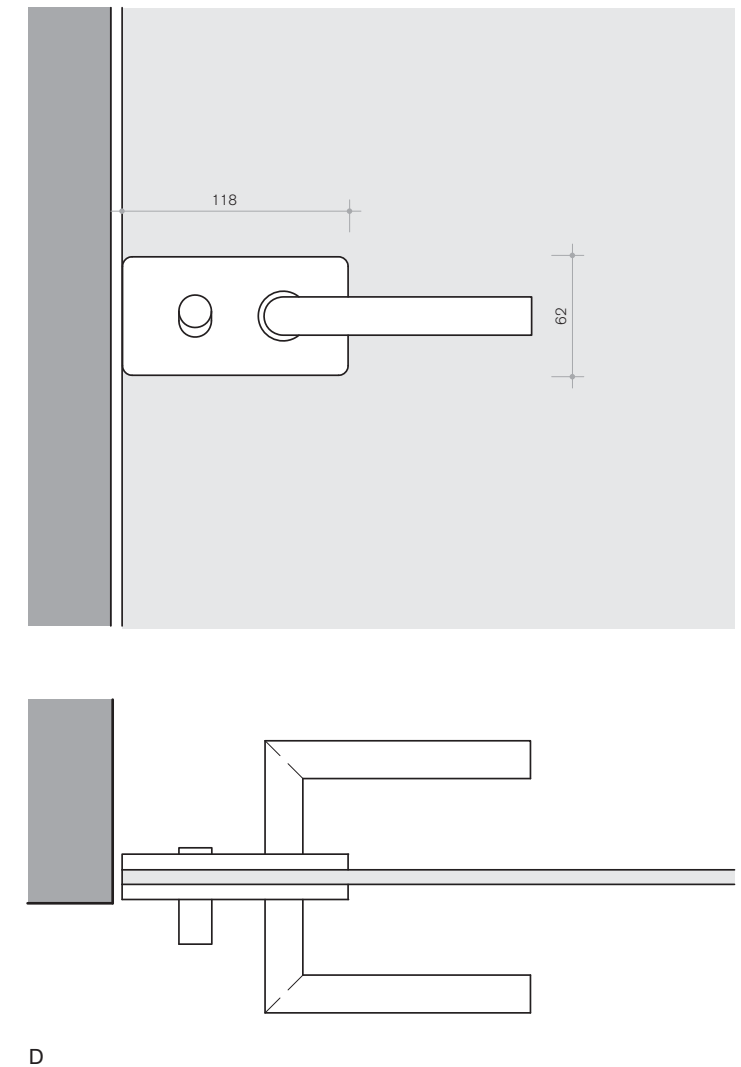
A



B



C



D

A. maniglione doppio
in alluminio anodizzato
B. maniglia a barretta
sezione "L"

A. large double handle
in anodised aluminium
B. L shape handle

A. grande poignée double
en aluminium anodisé
B. poignée en L

A. Großer Doppelgriff aus
eloxierten Aluminium
B. Griff in L-Form

A. manillón doble en
aluminio anodizado
B. manilla en L

C. maniglia a barretta
D. maniglia a leva
con chiavistello

C. bar handle
D. lever handle with latch

C. poignée en forme de barre
D. poignée de levier avec la
serrure

C. Griff in Stab-Form
D. Hebelgriff mit Schloss

C. manilla en forma de barra
D. manilla con el pestillo

finishing

Pole B
montante in alluminio
verniciato nero



> 118

crystallo trasparente
soft grey

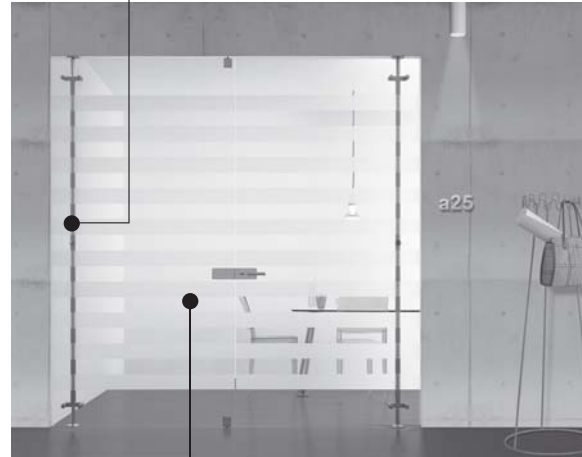
Pole B
montante in alluminio
chromium



> 119

crystallo trasparente
soft grey

Pole B doppia anta
montanti in alluminio
verniciato grigio alluminio



> 120

crystallo trasparente naturale
con pellicola stampata
con disegno personalizzato

Pole B
montante in alluminio
verniciato grigio alluminio



> 121

crystallo trasparente naturale
con pellicola stampata
con disegno personalizzato

Pole S
profilo in alluminio
verniciato grigio alluminio



> 124-125 127

crystallo trasparente
naturale

Pole S
profilo in alluminio
verniciato grigio alluminio



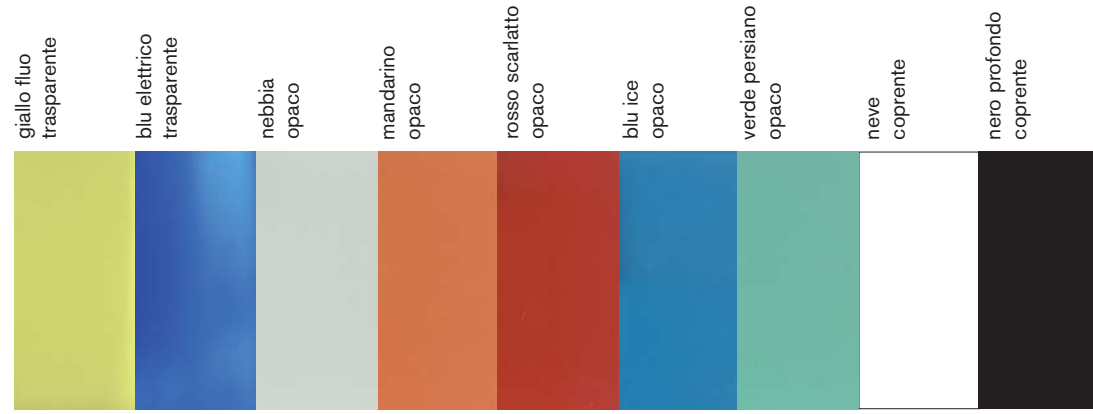
> 126

crystallo satinato
naturale

colors & finishing

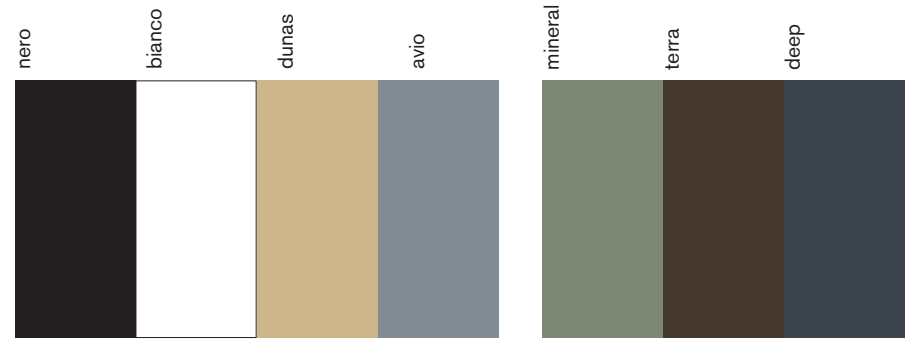
CRISTALLO STRATIFICATO pannelli parete

LAMINATED GLASS
panels



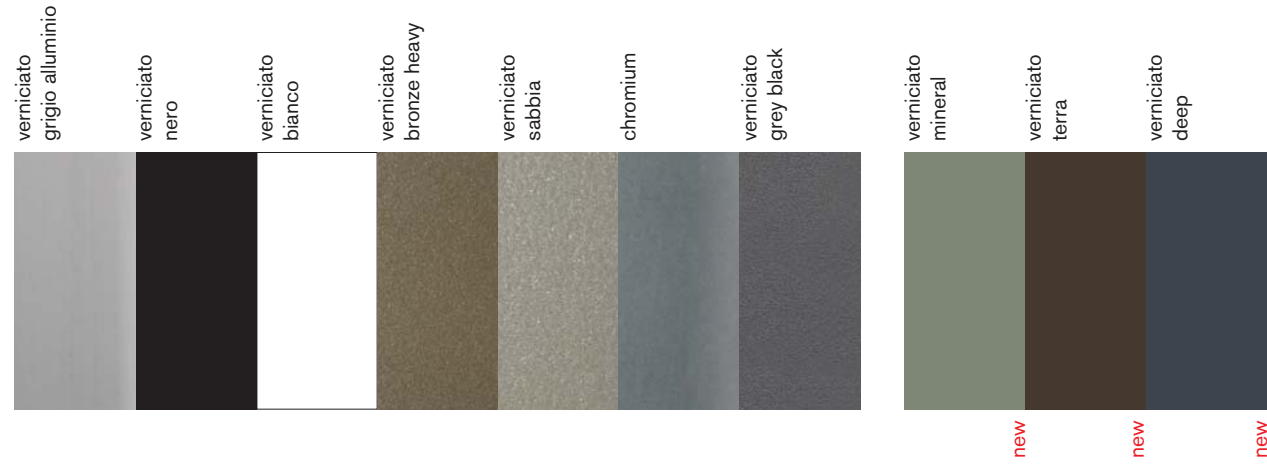
CRISTALLO LACCATO contenitori

POLISHED GLASS
containers



ALLUMINIO struttura e ripiani

ALLUMINIUM
structure and shelves



* con pellicola colorata
* with colored interlayer

CRISTALLO TRASPARENTE pannelli parete

CLEAR TOUGHENED GLASS
panels



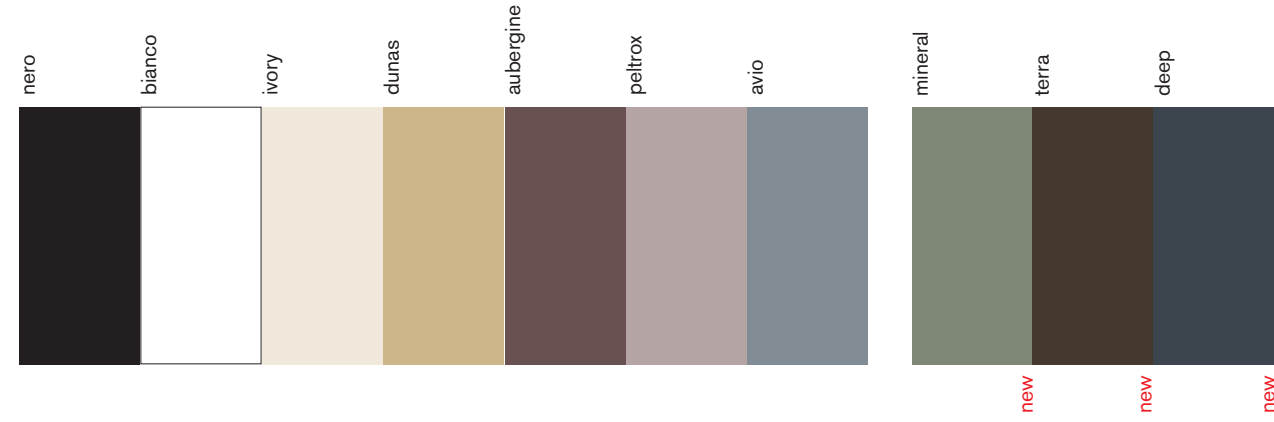
CRISTALLO SATINATO TEMPERATO pannelli parete

FROSTED GLASS
panels



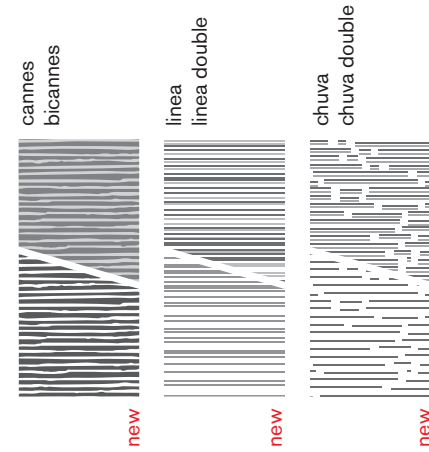
CRISTALLO LACCATO DOPPIO pannelli parete

POLISHED GLASS
panels



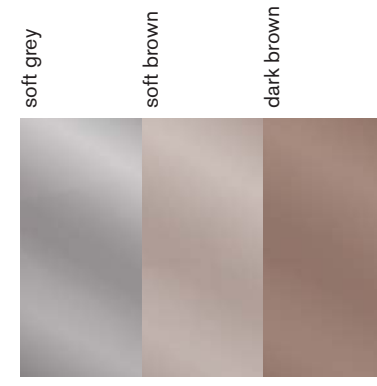
CRISTALLO DECORATO pannelli parete

DECORATED GLASS
panels



CRISTALLO SEMIRIFLETTENTE pannelli parete

REFLECTING GLASS
panels



Luconi & C Srl si riserva il diritto di apportare, in qualunque momento, modifiche alle finiture presenti in queste pagine. I colori sono rappresentati a titolo informativo.

ad

Angela M. Romegialli
Giorgia Elli

> 12-21 29-41 68-71 90-91 98-99

photo

Alberto Mascheroni

> 8-11 24-28 64-67 74-75 78-81 84-87 94-95 102-103 118-119 124-125

background photo

Filippo Simonetti

> 48-51

photo

Tine Brans

> 54-55

background photo

Tine Brans

copy

Luconi & C. srl

made and printed in Italy by

Poligrafica Bellomo

product design + engineering

R&S Luconi