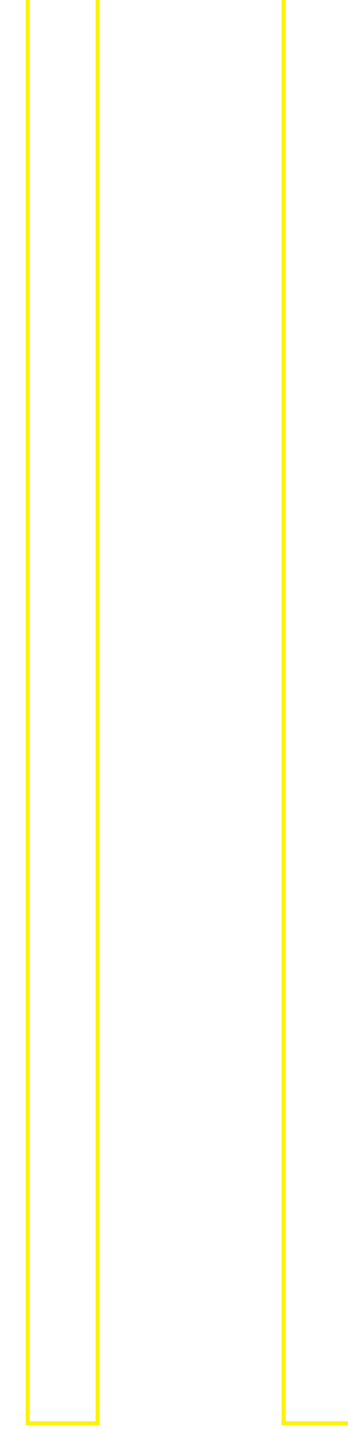


Luconi & C. srl
via Luigi Albertini 3
60131 Ancona - I
T +39 071 286 8404
F +39 071 286 8405
info@luconi.net
www.luconi.net

SIM
PLE
BO
LD

LUCONI



SIM
PLE
BO
LD

Simple Bold naît de l'expérience Luconi, paroi en double vitrage aux importantes caractéristiques d'isolation phonique. Simple Bold a été conçue pour pouvoir être intégrée aux autres systèmes de la même famille et peut être fournie avec de nombreux accessoires pour la rendre fonctionnelle performante et extrêmement agréable du point de vue esthétique.

Aus der Erfahrung von Luconi wurde Simple Bold entwickelt, eine Wand aus Doppelkristall mit herausragenden schalldämmenden Eigenschaften. Simple Bold ist so konzipiert worden, damit die Schallschutzwand mit den weiteren Systemen der Produktfamilie integriert und zur funktionalen Gestaltung mit umfangreichem Zubehör ausgestattet werden kann, so dass sie leistungsfähig und ästhetisch einen sehr angenehmen Look aufweist.

De la experiencia de Luconi nace Simple Bold, pared en vidrio doble con fuertes características de aislamiento acústico. Simple Bold ha sido diseñada para poder ser integrada con otros sistemas de la familia y puede ser equipada con muchos accesorios para hacerla funcional, rendidora y extremadamente agradable desde el punto de vista estético.

Simple Bold R&S Luconi

Dall'esperienza Luconi nasce Simple Bold, parete in cristallo doppio con spiccate caratteristiche di isolamento acustico. Simple Bold è stata ingegnerizzata per poter essere integrata con gli altri sistemi e può essere corredata di molti accessori per renderla funzionale, performante ed estremamente gradevole dal punto di vista estetico.

Simple Bold is the result of Luconi's extensive experience; double glass walls featuring excellent soundproofing. Simple Bold has been engineered to fit in with the other systems in the range and can be fitted with numerous accessories to improve its functionality, performance and aesthetic appeal.



Simple Bold	Home-office	6
	Office	10
	Home	22
	Public	30
	technical info	38

Home-office





Sistema fisso di parete a doppio cristallo, il profilo richiama lo stile Simple raddoppiando la sede vetro con una cava centrale che consente diverse opportunità.

Fixed double glass wall system, the profile is reminiscent of the Simple style, doubling the sash, with a central cavity which lends itself to different uses.

Système fixe de paroi à double vitrage, le profil rappelle le style Simple et redouble le logement de la vitre avec une gorge centrale qui offre de nombreuses opportunités.

Festes Wandsystem mit Doppelkristallscheibe, das Profil erinnert an den Stil Simple und hat eine verdoppelte Glasscheibenaufnahme mit zentraler Fuge, die diverse Möglichkeiten bietet.

Sistema fijo de pared con vidrio doble, el perfil evoca el estilo Simple doblando el lugar del vidrio con una ranura central que permite diversas opciones.

Office





L'elegante porta battente abbinata alla parte fissa è un concentrato di ricerca estetica, funzionalità, leggerezza ed alte prestazioni acustiche. Pur avendo un peso elevato e delle dimensioni importanti, l'utilizzo è semplice e l'immagine è raffinata.

The elegant hinged door and matching fixed elements, combine aesthetic appeal, functionality, lightness and high-level soundproofing. Even though it is heavy and large, the use is simple and the look is refined.

L'élégante porte à vantail assortie à la cloison fixe est un concentré de recherche esthétique, fonctionnalité, légèreté et hautes performances acoustiques. Tout en étant lourde et imposante, l'utilisation est simple et son look raffiné.

Die elegante Tür in Kombination mit dem fixen Teil ist ein Konzentrat aus ästhetischer Forschung, Funktionalität, Leichtigkeit und hoher Schallschutzleistungen. Trotz des hohen Gewichts und der großen Abmessungen ist der Gebrauch einfach und der Look elegant.

La elegante puerta batiente combinada a la parte fija, es un concentrado de búsqueda estética, funcionalidad, ligereza y altas performances acústicas. A pesar de tener un peso elevado y dimensiones importantes, el uso es simple y el aspecto es refinado.







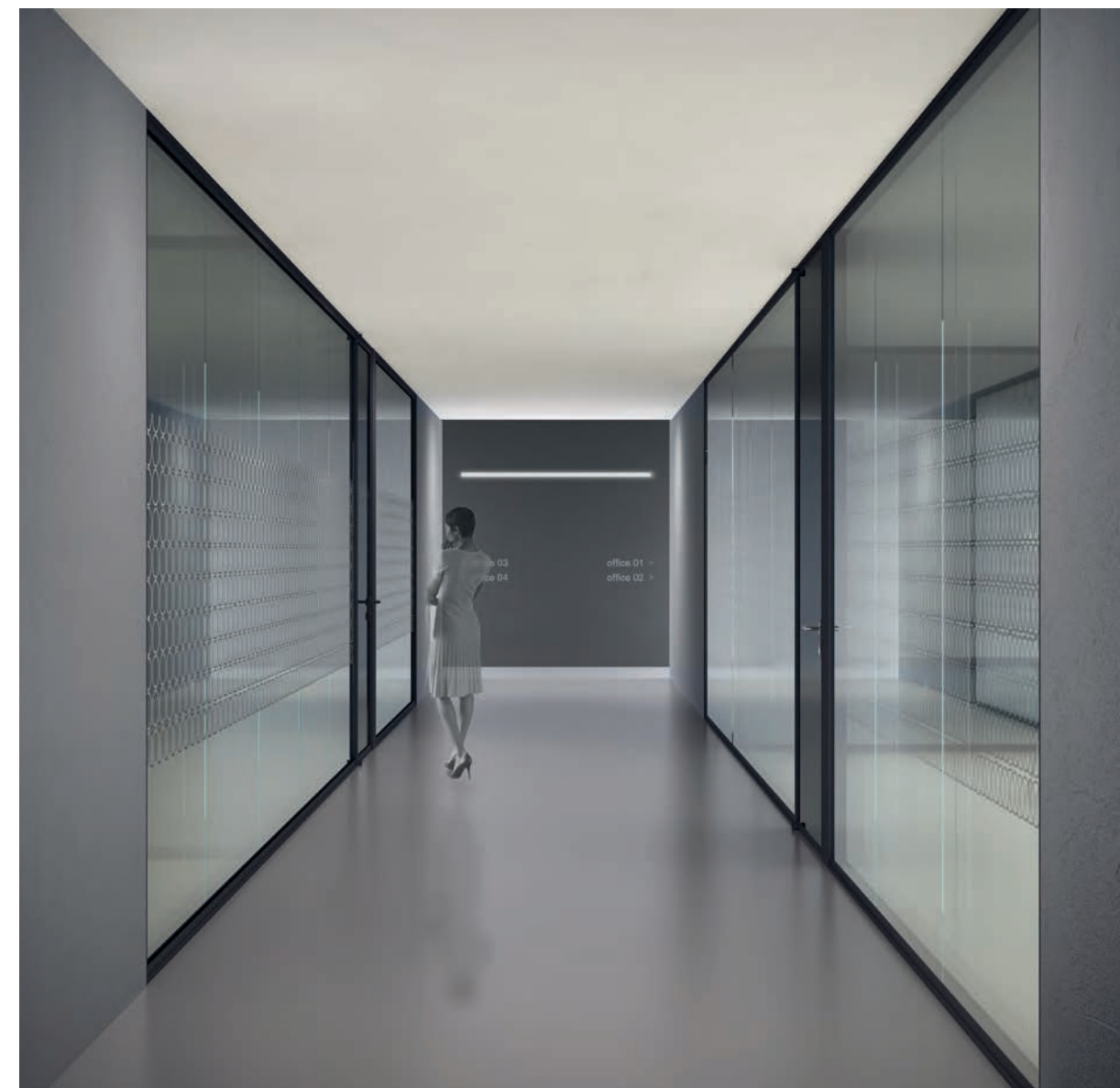
Giocare con le finiture dei componenti offre carattere ai differenti stili, adattabili a diverse aree di gusto. I profili possono essere scelti tra i 12 colori standard, mentre i cristalli possono avere 25 finiture differenti, come tutti i sistemi Luconi. Il sistema prevede la possibilità di inserire anche il modulo tecnico per contenere cavi, applicare interruttori e/o comandi elettrici.

By playing with the component finishes, it adds character and a variety of styles which adapt to different tastes. The trims can be chosen from one of twelve standard colours while the glass comes in twenty-five different finishes, like all the Luconi systems. The possibility of also inserting the technical module profile to insert cables, apply switches and / or electrical controls.

Jouer avec les finitions des éléments, offre du caractère et différents styles adaptables à plusieurs goûts. Les profils peuvent être choisis parmi les 12 couleurs standards, les vitres sont disponibles en 25 finitions différentes, comme tous les systèmes Luconi. La possibilité d'insérer aussi le module technique pour contenir les câbles, installer les interrupteurs et/ou les commandes électriques.

Das Spielen mit dem Finish der Komponenten bietet Charakter und verschiedene Stile, die an unterschiedliche Geschmäcker angepasst werden können. Es besteht die Möglichkeit, eine aus 12 Standardfarben auszuwählen, und die Kristallgläser können in 25 verschiedenen Finishes ausgeführt werden, wie alle Systeme von Luconi. Es kann auch ein technisches Modul zur Einhausung von Kabeln oder Anbringen von Schaltern bzw. elektrischen Steuerungen angebracht werden.

Jugar con los acabados de los componentes, brinda carácter y diferentes estilos, adaptables para diversas áreas de gusto. Los perfiles pueden escogerse en uno de los 12 colores estándar, mientras que los vidrios pueden tener 25 acabados diferentes, como todos los sistemas Luconi. La posibilidad de colocar además el módulo técnico para contener cables, aplicar interruptores y/o mandos eléctricos.







Simple Bold con attrezzatura Giano, mensole e modulo passacavi; affiancato alla porta come modulo di servizio o come supporto per lo schermo. Il sistema si può arricchire di tutti gli equipaggiamenti che contraddistinguono la produzione Luconi. Armonia, bellezza e duttilità in tutti gli elementi.

Simple Bold, with Giano equipment, shelves and cable pass-through module, is placed alongside the door as a service module and as a screen support. The system can be enhanced with all the equipment which is a signature element of Luconi production. The harmony, beauty and versatility of the fittings.

Simple Bold avec le système Giano, étagères et module passe-câbles, aussi bien accolé à la porte comme module auxiliaire comme support pour l'écran. Le système peut être enrichi de tous les éléments qui distinguent la production Luconi. Harmonie, beauté et ductilité des éléments.

Simple Bold mit der Ausrüstung Giano, Ablagen und das Modul zur Kabeleinhausung, sowohl mit der Tür als Funktionsmodul als auch als Halter für das TV-Gerät. Das System kann mit allen Ausstattungen versehen werden, welche die Produktion von Luconi kennzeichnen. Harmonie, Schönheit und Flexibilität bei den Ausstattungen.

Simple Bold con el equipamiento Giano, repisas y el módulo pasa cables, tanto al lado de la puerta como módulo de servicio como de soporte para la pantalla. El sistema se puede enriquecer con todos los equipamientos que distinguen la producción Luconi. Armonía, belleza y ductilidad en los equipamientos.



Home





Simple Bold può essere applicata anche negli ambienti domestici, fornendo eleganza, cura del dettaglio, isolamento acustico e trasparenza.

Simple Bold can also be employed in home spaces, adding a touch of elegance, transparency and an attention to detail. Soundproofing is also provided.

Simple Bold peut être appliquée aussi dans les pièces domestiques, ajoutant une touche d'élégance et de soin des détails, isolation phonique et transparence.

Simple Bold kann auch in Wohnbereichen verbaut werden und bietet so Eleganz, Liebe zum Detail, Schallschutz und Transparenz.

Simple Bold puede ser aplicada también en los ambientes domésticos, dando elegancia y atención al detalle, aislamiento acústico y transparencia.





Moduli ciechi e moduli trasparenti, Simple Bold può contenere pannelli in agglomerato ligneo dotati di opportuno irrigidimento. Viene utilizzato un unico sistema per le partiture trasparenti, traslucide o porzioni riservate. In tutte le configurazioni si possono applicare le attrezzature del sistema Giano.

Solid and transparent modules, Simple Bold can hold particle board panels with suitable reinforcements, using a unique system both for transparent or translucent areas or private areas. The Giano equipment system can be used for all the layouts.

Modules aveugles et modules transparents, Simple Bold peut contenir des panneaux en aggloméré linéaire doté de système de raidissement adéquat, en utilisant un seul système pour les portions transparentes ou translucides et pour les portions réservées. Le système Giano peut être utilisé n'importe où.

Unverglaste und durchsichtige Module, Simple Bold kann mit Platten aus Spanholz mit entsprechender Verstärkung versehen werden, wobei ein einziges System sowohl für durchsichtige oder lichtdurchlässige Teile und vollgeschützte Teile verwendet werden kann. In allen Situationen lassen sich die Ausstattungen des Systems Giano nutzen.

Módulos ciegos y módulos transparentes, Simple Bold puede contener paneles en aglomerado de madera dotados de rigidez apropiada, utilizando un único sistema tanto para porciones transparentes o traslúcidas como para porciones reservadas. En todas las situaciones se pueden aprovechar los equipamientos del sistema Giano.



Public





Simple Bold può essere utilizzata anche negli ambienti pubblici. Separazioni con alte performance di isolamento acustico, profondità e trasparenza, decoro ed eleganza.

Simple Bold can also be employed in public spaces, achieving perfect division, providing a high level of sound isolation, depth through transparency, quality and elegance.

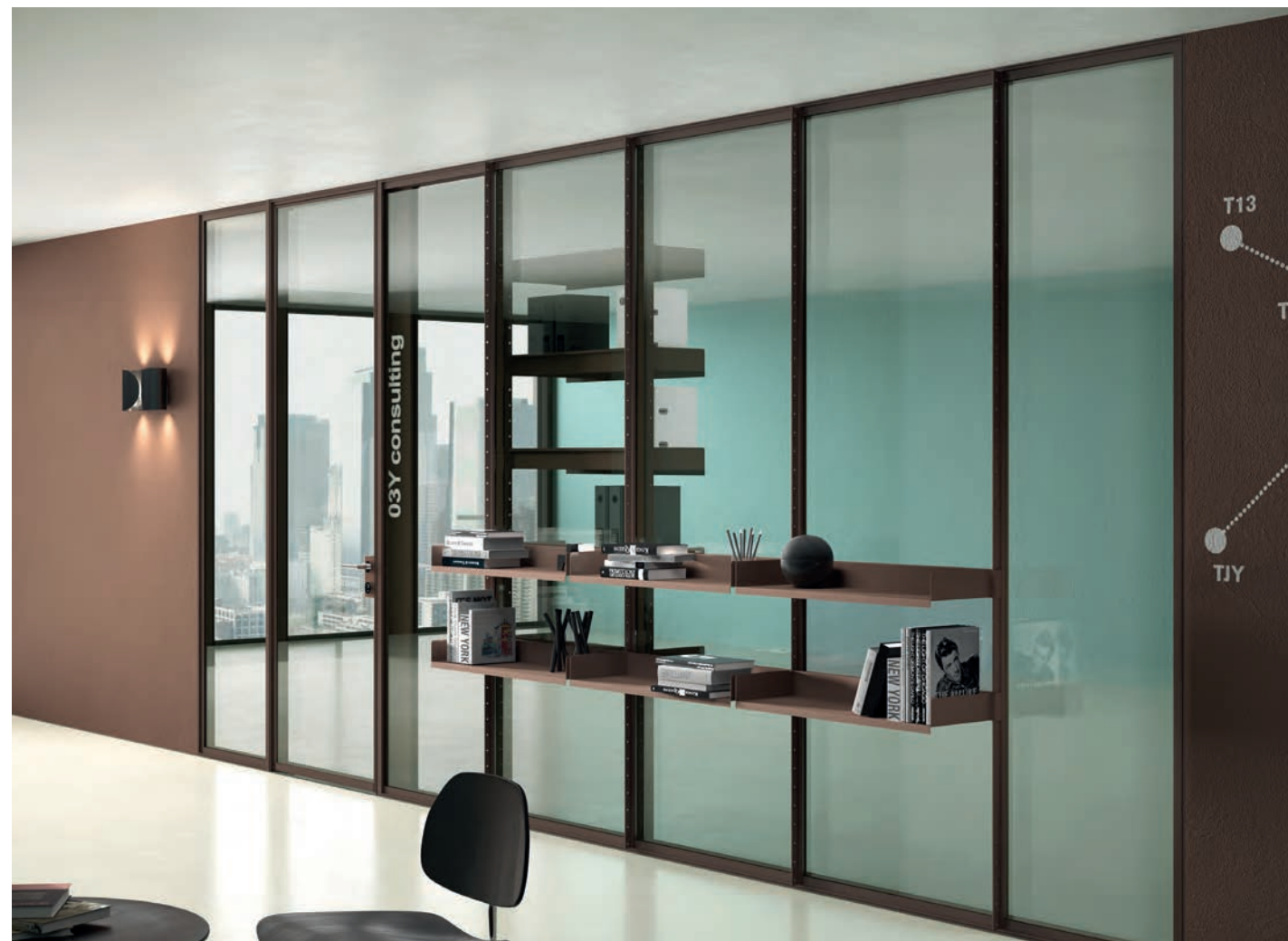
Simple Bold peut être appliqué aussi dans les milieux publicitaires pour avoir des séparations d'isolation phonique extrêmement performantes, profondeur avec la transparence, décor et élégance.

Simple Bold kann auch in öffentlichen Gebäuden verbaut werden, es lassen sich so Trennwände mit hohen Schallschutzleistungen realisieren, wobei Tiefe mit Transparenz, Zurückhaltung und Eleganz entsteht.

Simple Bold puede aplicarse también en los ambientes públicos, obteniendo separaciones con altos rendimientos de aislamiento acústico, profundidad con transparencia, decoro y elegancia.







Giano bi-fronte per attrezzare entrambi i lati della parete con porta battente e canalina passacavi. Simple Bold offre isolamento acustico, trasparenza, attrezzabilità ed ampia gamma di finiture.

Giano two-sided shelves to equip both sides of the walls, ultra-soundproof hinged door and cable pass-through, Simple Bold provides soundproofing, transparency, the possibility to add accessories and a range of finishes.

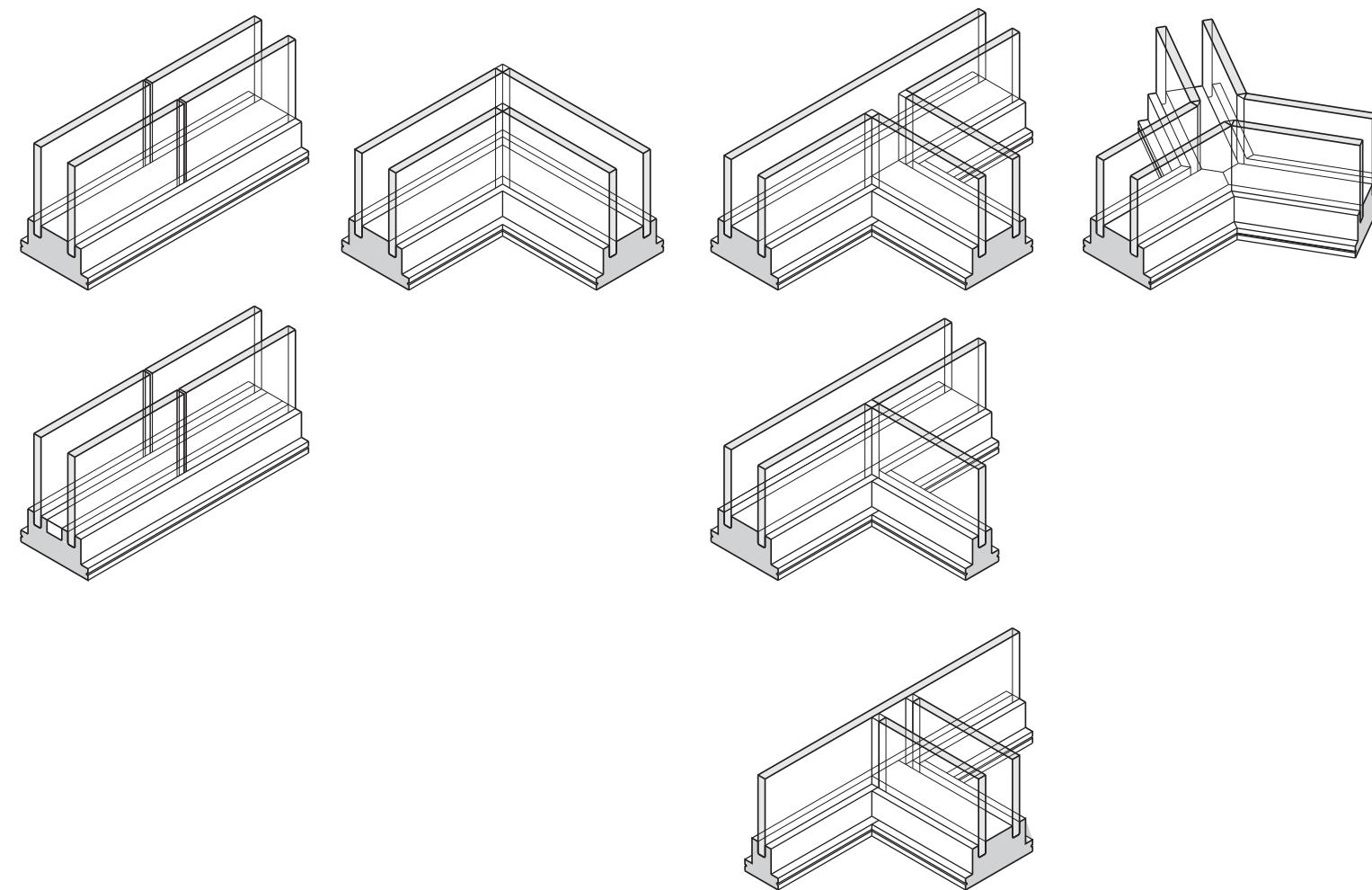
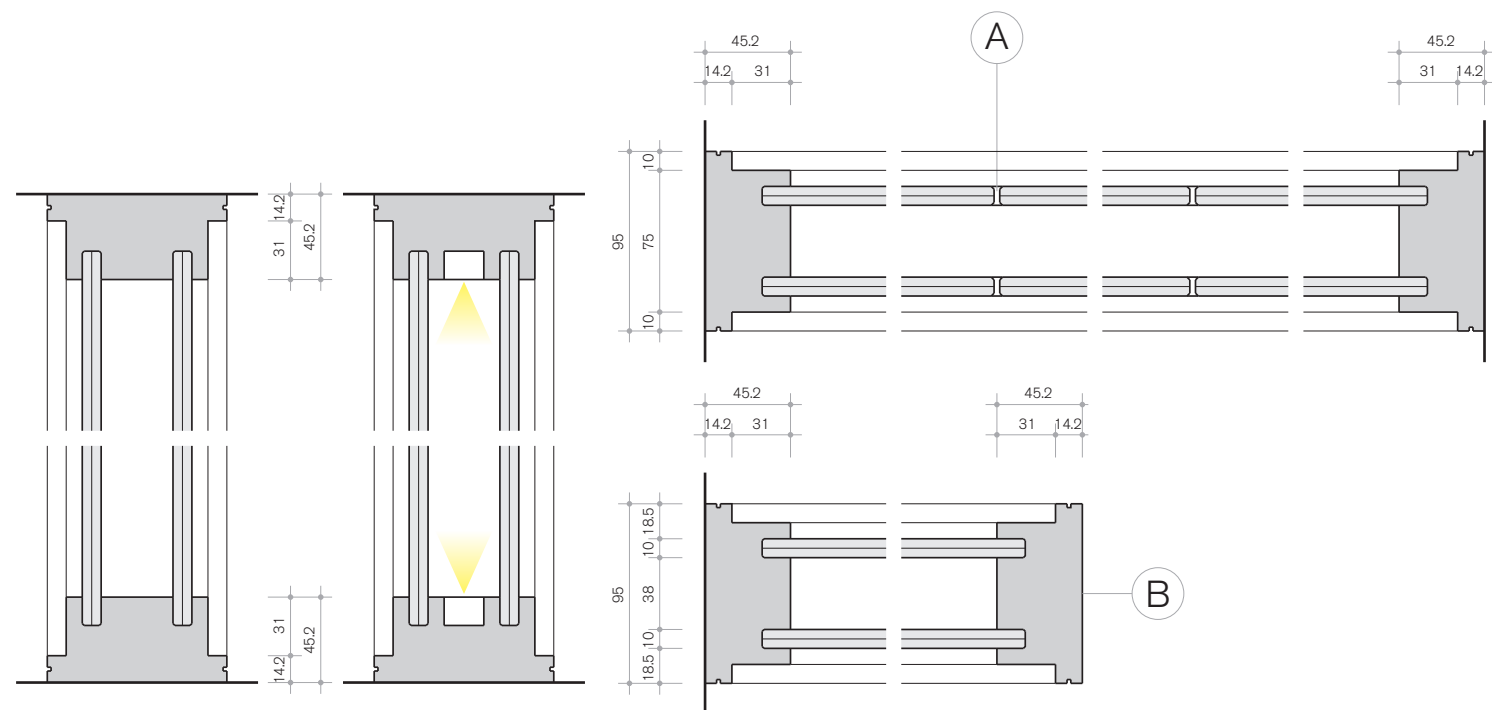
Giano double-face pour les deux faces de la paroi, porte à vantail super-isolée et goulotte passe-câbles, Simple Bold offre isolation phonique, transparence, aménagement, gamme de finition.

Giano zur Ausstattung beider Seiten der Wand, mit hochisolierter Tür und Kabelkanal, Simple Bold bietet Schallschutz, Transparenz, Ausstattungsmöglichkeiten, viele Finishes.

Giano bi-frontal para equipar ambos lados de la pared, puerta batiente súper aislada y canal pasacables, Simple Bold ofrece aislamiento acústico, transparencia, equipamientos, gama de acabados.



technical info

**Simple Bold - Parete vetro**

Simple Bold - Glass wall

Simple Bold - Paroi en verre

Simple Bold - Glaswand

Simple Bold - Pared vidrio

A. Profilo di giunzione in policarbonato.**A.** Polycarbonate splice.
B. End aluminium profile.**A.** Profil de jonction en polycarbonate.**B.** Montant terminal.**A.** Anschlussprofil in Polycarbonat.**B.** Endprofil.**A.** Perfil de unión en policarbonato.**B.** Montante terminal.

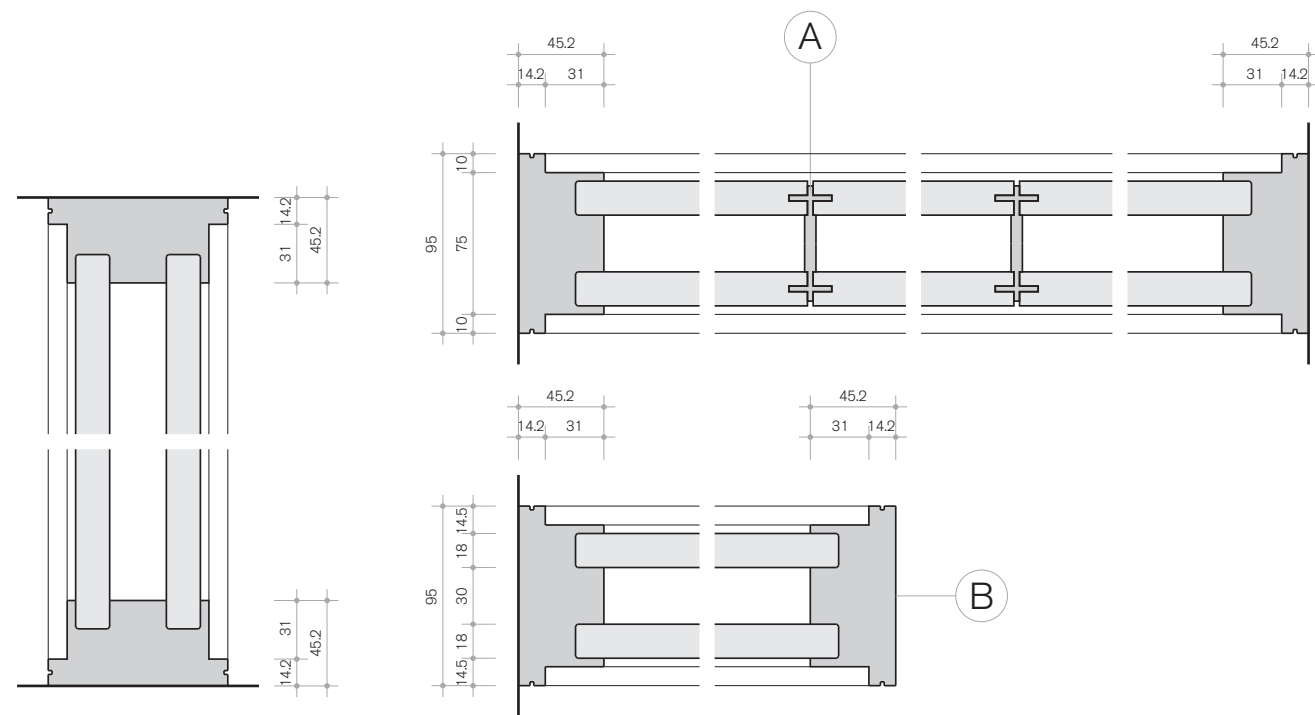
Giunzioni tra le pareti con pannelli in cristallo: lineare, ad L a 90°, a T, a Y ed a T con Simple mono vetro.

Joints between glass panel walls: linear, L-shaped at 90°, T-shaped, Y-shaped and T-shaped with Simple single glass panel.

Jonctions entre les parois avec des panneaux en verre : linéaire, en forme de L à 90°, en forme de T, en forme de Y et en forme de T avec Simple mono-verre.

Verbindungsstücke zwischen den Wänden mit Glasscheiben: linear, mit L-Form 90°, T-, Y- und T-Form mit Einzelglas Simple.

Uniones entre las paredes con paneles en vidrio: lineal, en L a 90°, en T, en Y en T con Simple mono vidrio.



Simple Bold - Parete pannelli in legno

Sezione del rinforzo per i pannelli in agglomerato ligneo e giunzioni tra pareti: lineare, ad L a 90°, ed a T.

- A.** Profilo di congiunzione/irrigidimento in alluminio per pannelli in legno.
B. Montante terminale.

Simple Bold - Wood wall

Reinforced section for particle board panels and wall joints: linear, L-shaped at 90° and T-shaped.

- A.** Joining/reinforcement profile in aluminium for wood panels.
B. End aluminium profile.

Simple Bold - Paroi en bois

Section de renforcement pour les panneaux en aggloméré linéaire et jonctions entre les parois: linéaire, en forme de L à 90° et en forme de T.

- A.** Profil de jonction/raidissement en aluminium pour les panneaux en bois.
B. Montant terminal.

Simple Bold - Holzwand

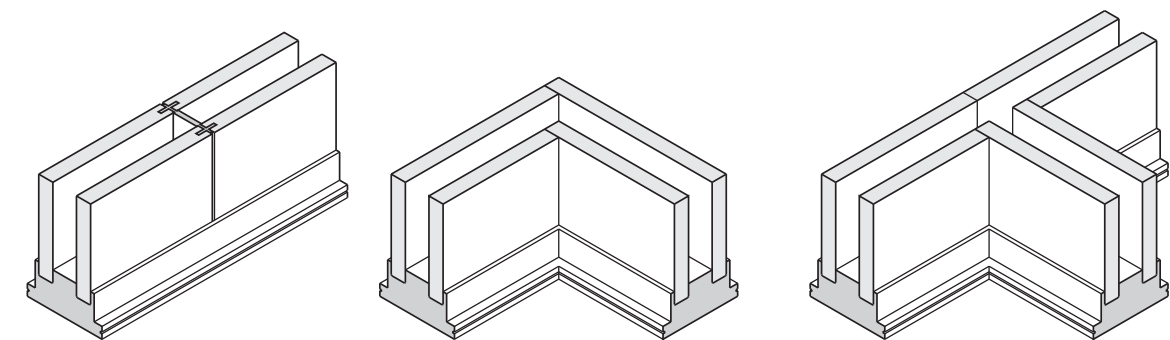
Querschnitt der Verstärkung für die Holzspanplatten und Verbindungsstücke zwischen den Wänden: linear, mit 90° L-Form, T-, Y- und T-Form.

- A.** Anschluss-/Verstärkungsprofil in Aluminium für Holzplatten.
B. Endprofil.

Simple Bold - Pared en madera

Sección del refuerzo para los paneles en aglomerado de madera y uniones entre paredes: lineal, en L a 90°, y en T.

- A.** Perfil de unión/refuerzo en aluminio para paneles en madera.
B. Montante terminal.



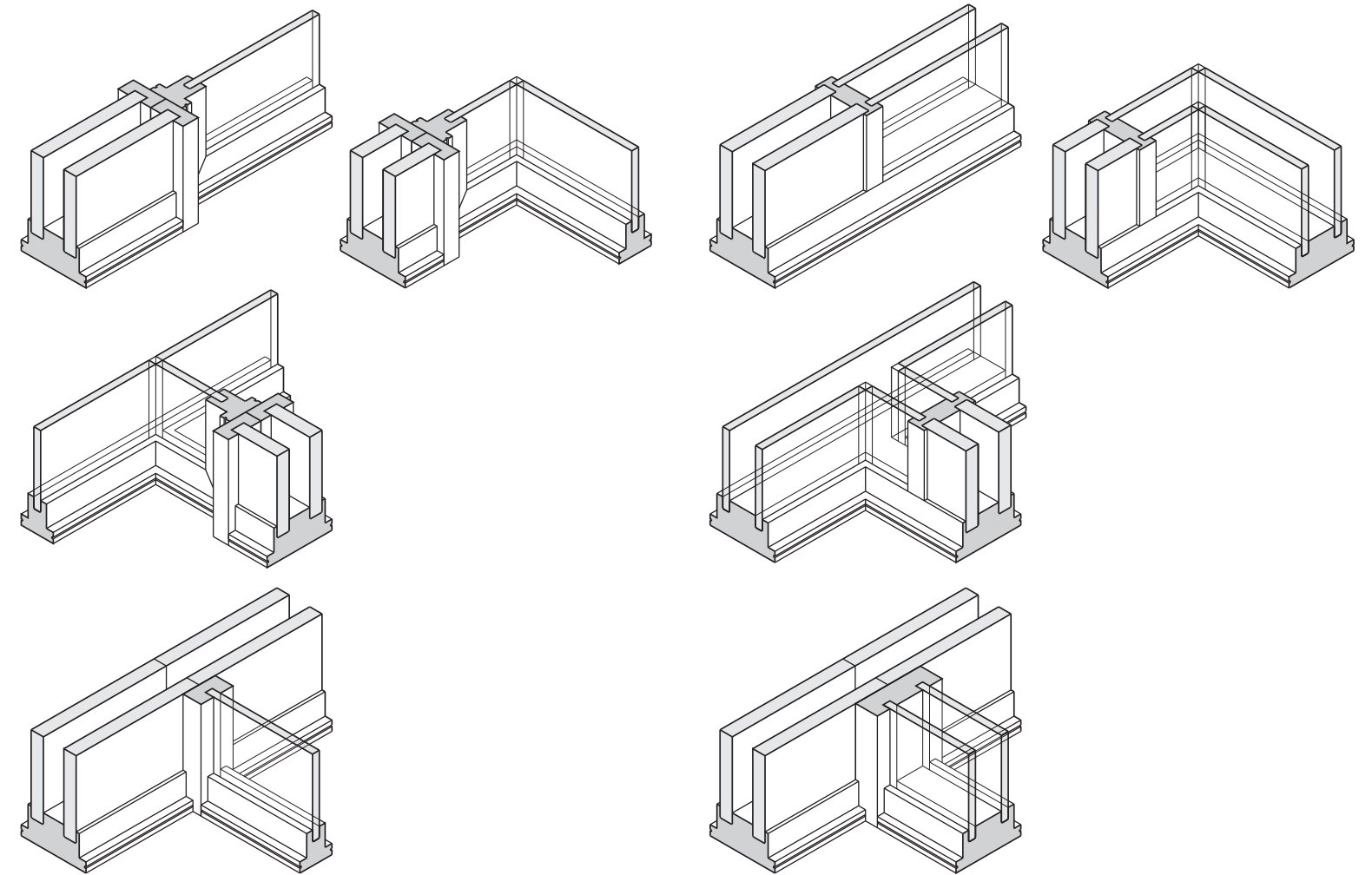
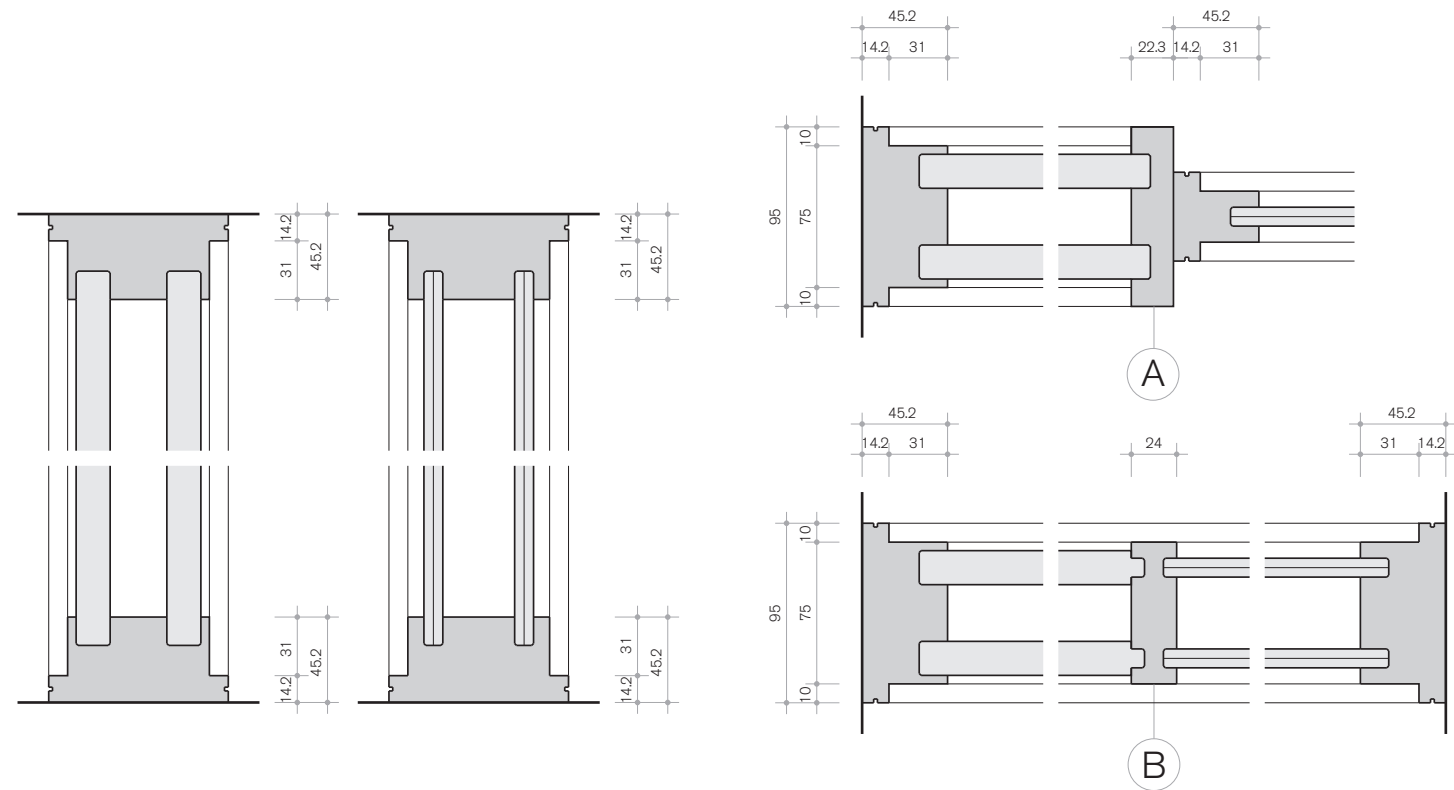
Giunzioni tra pareti: lineare, ad L a 90° ed a T.

Wall joints: linear, L-shaped at 90° and T-shaped.

Jonctions entre les parois: linéaire en forme de L à 90° et en forme de T.

Verbindungsstücke zwischen den Wänden: linear, mit 90° L- und T-Form.

Uniones entre paredes: lineal en L a 90° y en T.



Simple Bold - Parete vetro + pannelli in legno

A. Congiunzione tra Simple Bold con doppio pannello in nobilitato ligneo e parete Simple con cristallo singolo.

B. Congiunzione tra Simple Bold con doppio pannello in nobilitato ligneo e doppio pannello in cristallo con doppia H in alluminio di congiunzione.

Simple Bold - Glass wall + wood panels

A. Connection between Simple Bold with double panel in wood melamine and Simple wall with single crystal.

B. Connection between Simple Bold with double panel in wood melamine and double glass panel with double aluminium H conjunction.

Simple Bold - Paroi en verre + panneaux en bois

A. Conjonction entre Simple Bold à double panneau de particules linéaire et cloison Simple à un seul verre.

B. Conjonction entre Simple Bold à double panneau de particules linéaire et double panneau en verre à double H en aluminium de conjonction.

Simple Bold - Glaswand + Holzplatten

A. Verbindung zwischen Simple Bold mit doppelter Edelholzplatte und Wand Simple mit einzelner Kristallglasscheibe.

B. Verbindung zwischen Simple Bold mit doppelter Edelholzplatte und doppelter Kristallglasplatte mit doppeltem H-Verbindungsstück in Aluminium.

Simple Bold - Pared vidrio+paneles en madera

A. Unión entre Simple Bold con doble panel en ennoblecido de madera y pared Simple con vidrio individual.

B. Unión entre Simple Bold con doble panel en ennoblecido de madera y doble panel en vidrio con doble H en aluminio de unión.

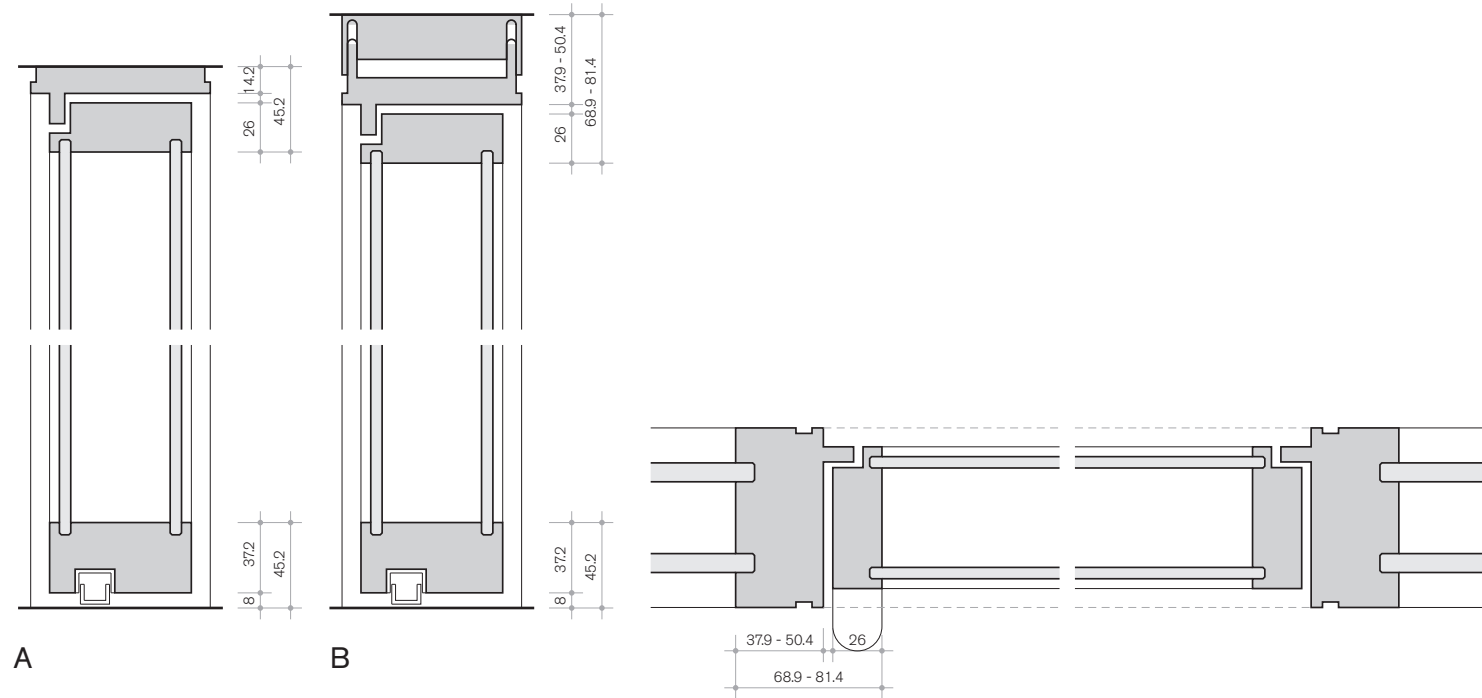
Congiunzioni tra pannelli in cristallo e pannelli in legno.

Joining elements between crystal panels and wooden panels.

Conjonction entre les panneaux en verre et les panneaux en bois.

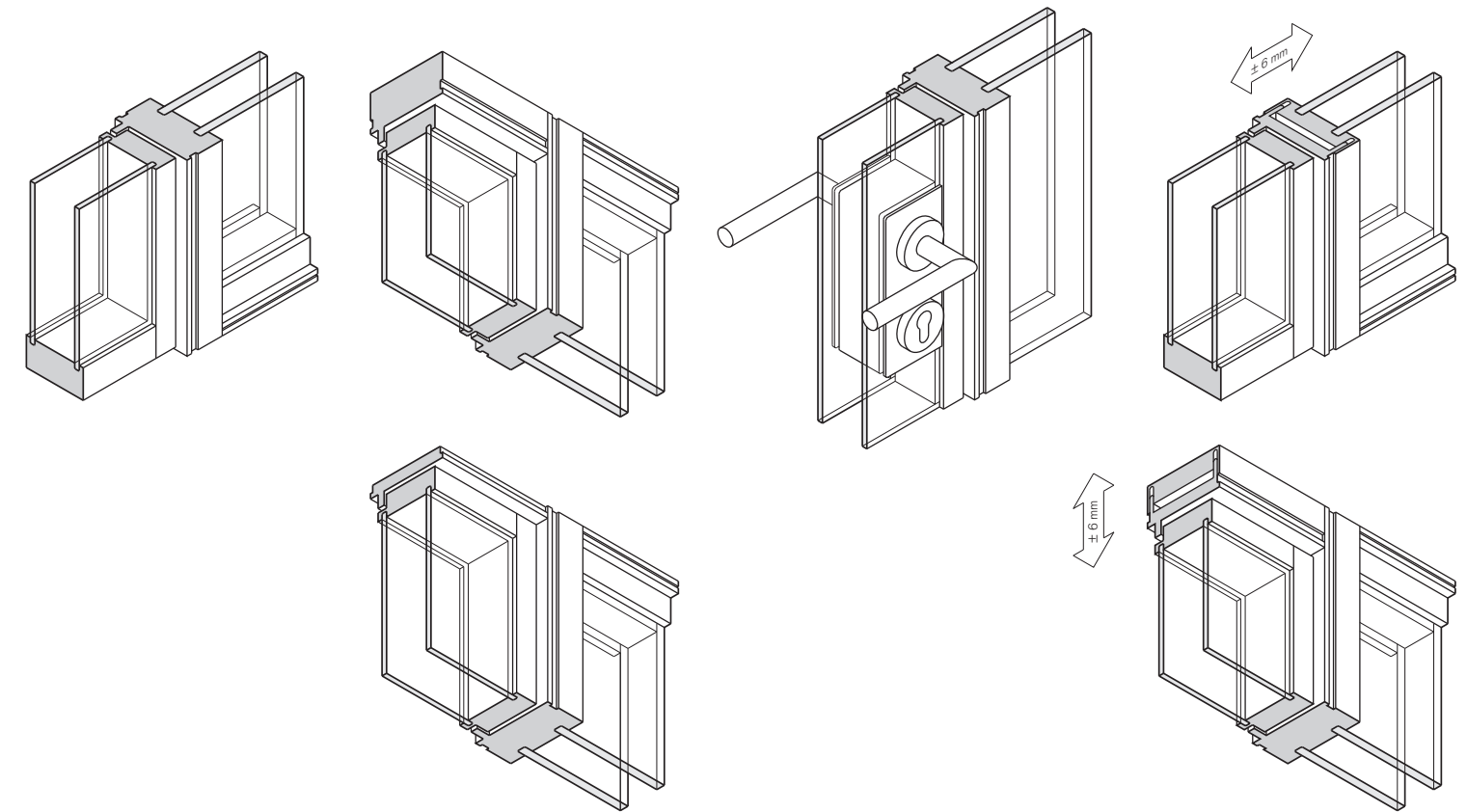
Verbindung zwischen Kristallglas- und Holzplatten.

Unión entre paneles en vidrio y paneles en madera.



A

B



Simple Bold - Porta battente

- A.** Sezione della porta allineata al profilo fisso superiore ed inferiore, con dettaglio della ghiottina.
- B.** Sezione della porta con profilo telescopico superiore ed allineata nella parte inferiore, con dettaglio della ghiottina.

Simple Bold - Hinged door

- A.** Section of the door aligned to the upper and lower fixed profile, with detail of the drop-down seal.
- B.** Section of the door with upper sliding profile and aligned with the lower part, showing detail of drop-down seal.

Simple Bold - Porte à vantail

- A.** Section de la porte alignée au profil fixe supérieur et inférieur, avec vue détaillée de la plinthe automatique.
- B.** Section de la porte avec profil télescopique supérieur et alignée dans la partie inférieure, avec vue détaillée de la plinthe automatique.

Simple Bold - Tür

- A.** Querschnitt der Tür, die am fixen oberen und unteren Profil ausgerichtet ist, mit Detail der Absenkichtung.
- B.** Querschnitt der Tür mit oberem Teleskopprofil, die am unteren Teil ausgerichtet ist, mit Detail der Absenkichtung.

Simple Bold - Puerta batiente

- A.** Sección de la puerta alineada al perfil fijo superior e inferior, con detalle del burlete articulado.
- B.** Sección de la puerta con perfil telescópico superior y alineada en la parte inferior, con detalle del burlete articulado.

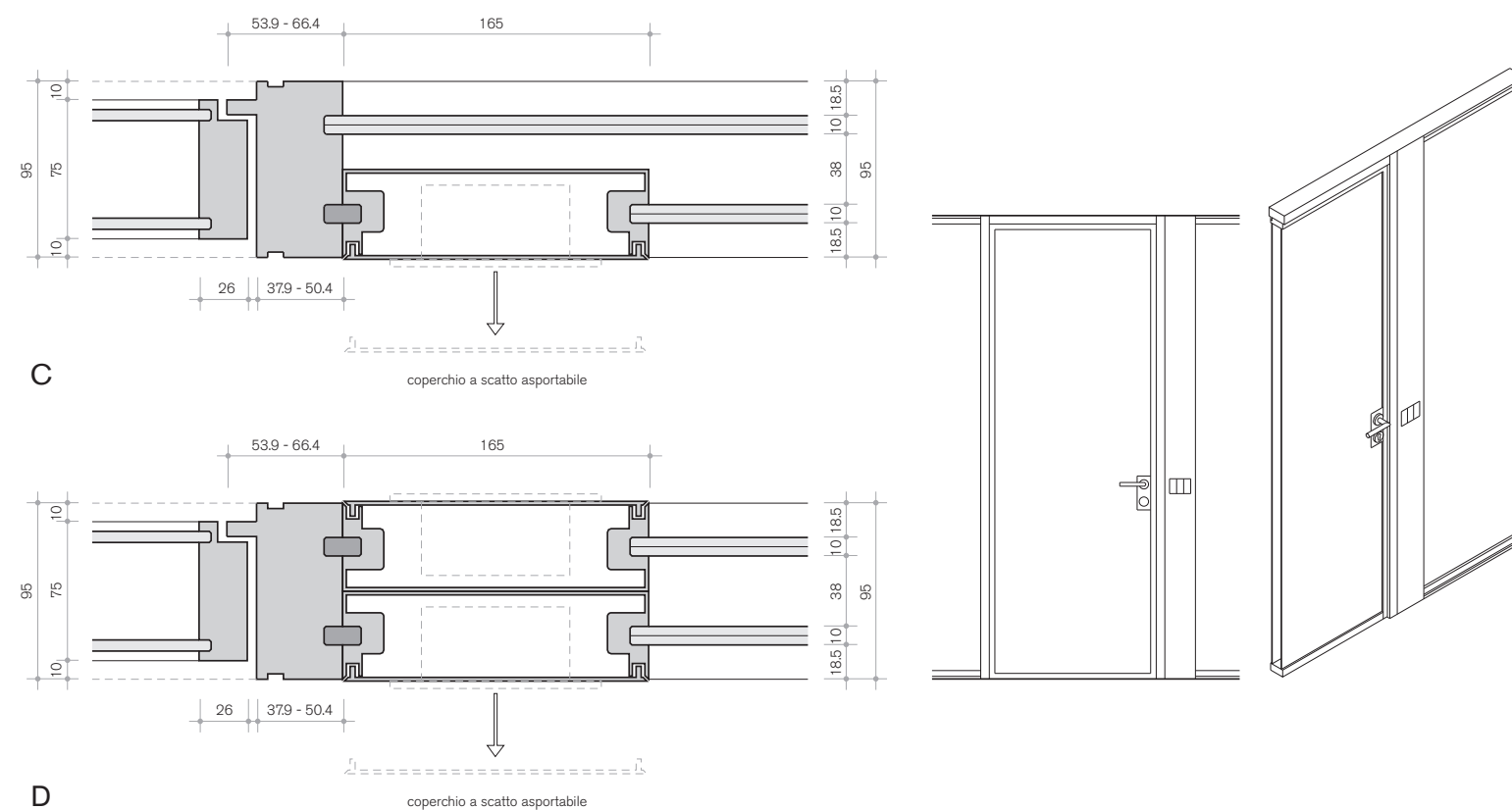
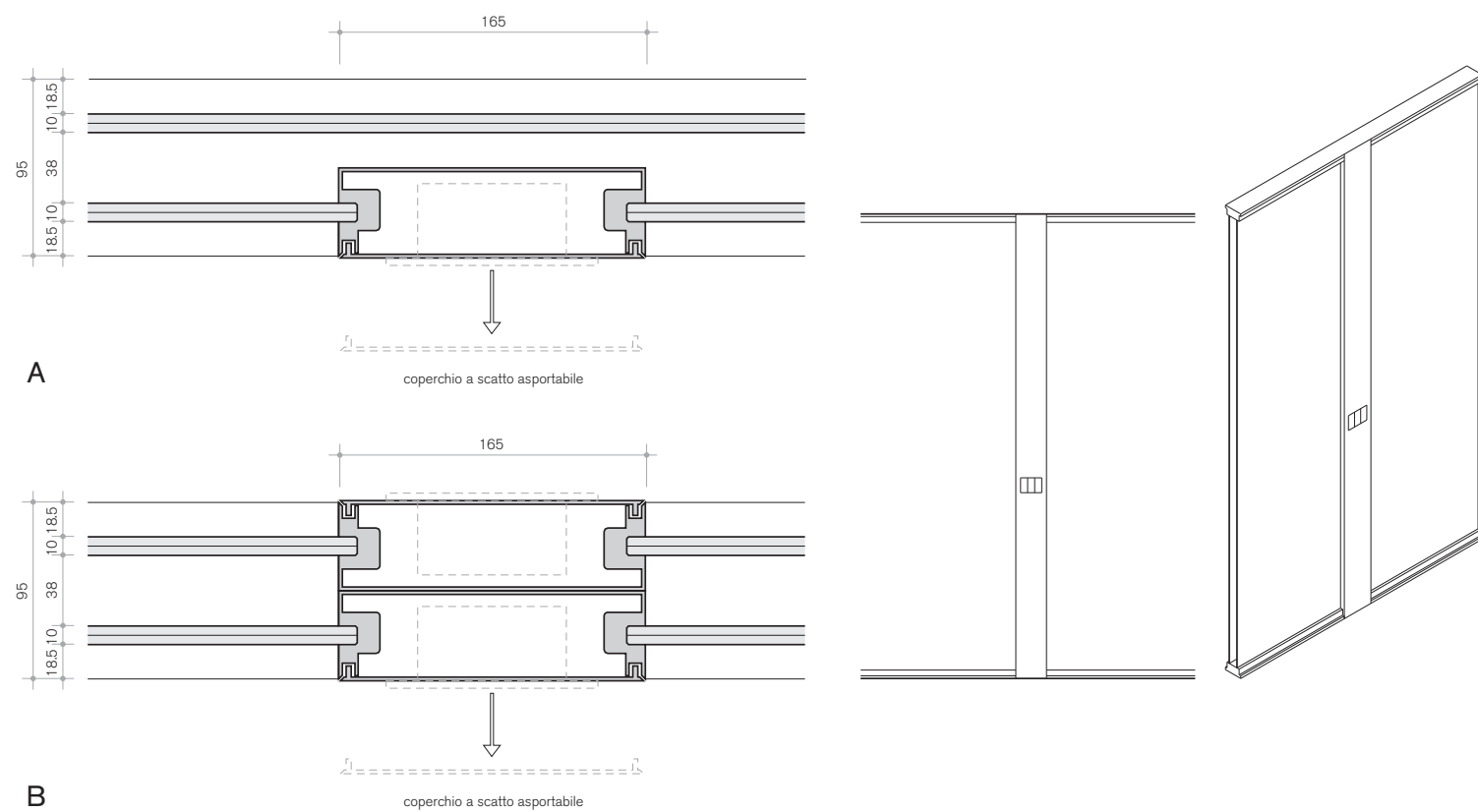
Porta battente con doppio vetro, nelle due versioni: allineata al profilo della parete fissa e con profilo di compensazione telescopico.

Hinged door with double panel in two versions: aligned with the fixed wall profile or with the sliding compensation profile.

Portes battantes avec double verre, en deux versions: aligné sur le profil de la cloison fixe et avec jambage réglable.

Schwingtür mit Doppelglas, in zwei Versionen: mit dem Profil der Festwand ausgerichtet und mit teleskopischem Ausgleichsprofil.

Puertas batientes con doble vidrio, en dos versiones: alineado con el perfil de la partición fija y con jamba ajustable.

**Simple Bold - Cable**

Canalina passa cavi applicata, singola o doppia, a fianco della porta o centro parte fissa.

- A.** Canalina singola su parete fissa.
B. Canalina doppia su parete fissa.

Simple Bold - Cable

Single or double cable pass-through applied next to the door or the central fixed part.

- A.** Single cable pass-through on fixed wall.
B. Double cable pass-through on fixed wall.

Simple Bold - Cable

Goulotte passe-câbles Simple ou double appliquée, à côté de la porte ou au centre de la cloison fixe.

- A.** Goulotte Simple sur cloison fixe.
B. Double goulotte sur cloison fixe.

Simple Bold - Cable

Einzelner oder doppelter Kabelkanal, der an neben der Tür oder in der Mitte der feststehenden Wand angebracht ist.

- A.** Einzelner Kabelkanal an feststehender Wand.
B. Doppelter Kabelkanal an feststehender Wand.

Simple Bold - Cable

Canal porta cables aplicado individual o doble, al lado de la puerta o centro pared fija.

- A.** Canal individual en pared fija.
B. Canal doble en pared fija.

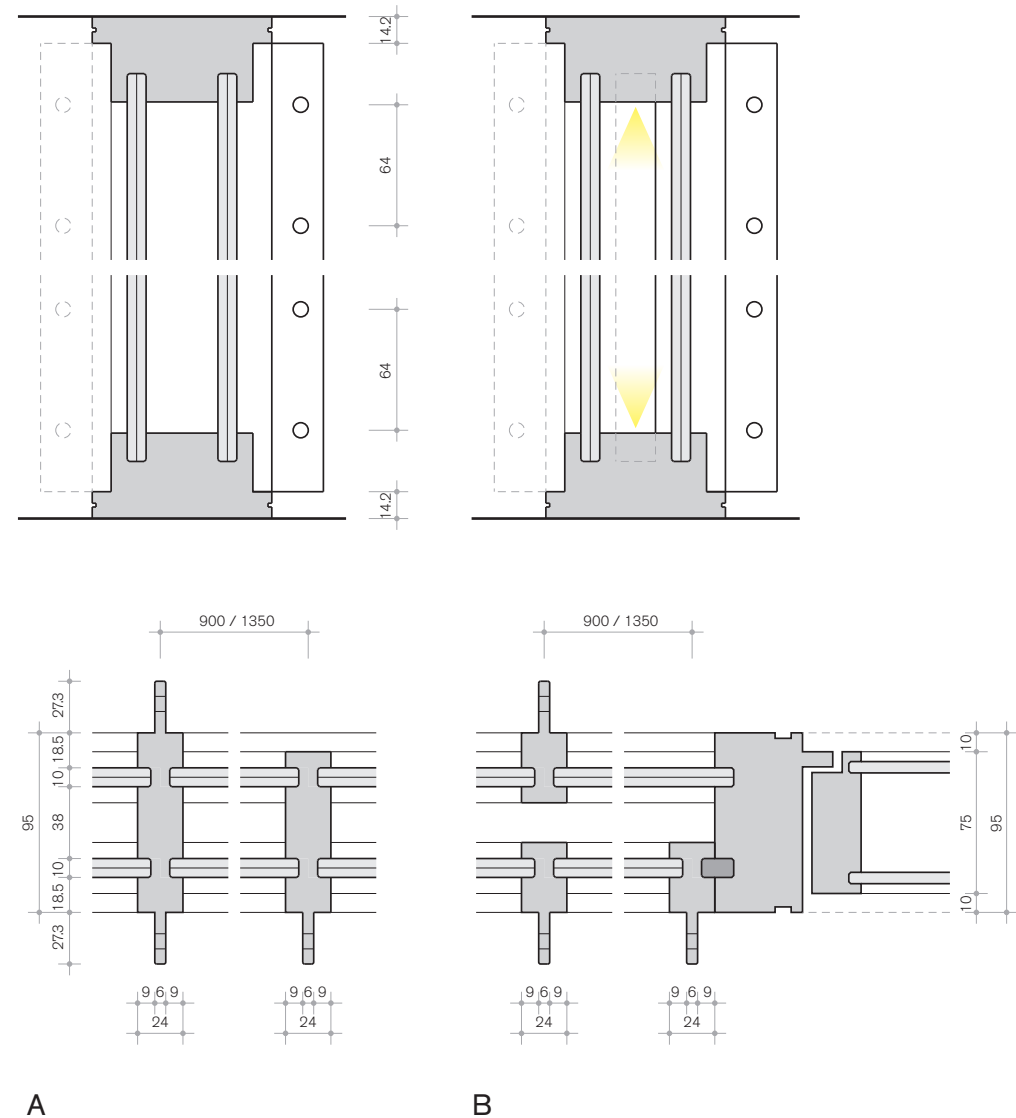
- C.** Canalina singola montata a fianco della porta.
D. Canalina doppia montata a fianco della porta.

C. Single pass-through installed next to the door
D. Double cable pass-through installed next to the door

C. Goulotte Simple montée à côté de la porte.
D. Double goulotte montée à côté de la porte.

C. Einzelner Kabelkanal, der neben der Tür angebracht ist.
D. Doppelter Kabelkanal, der neben der Tür angebracht ist.

C. Canal individual montado al lado de la puerta.
D. Canal doble montado al lado de la puerta.



A

B

Giano - montanti

- A. Giano mono-fronte e bi-fronte con montanti collegati.
 B. Giano mono-fronte e bi-fronte con montanti senza collegamento centrale.

Giano - uprights

- A. Giano single-sided and double-sided shelves with uprights attached.
 B. Giano single-sided and double-sided shelves with uprights and not central connection.

Giano - montants

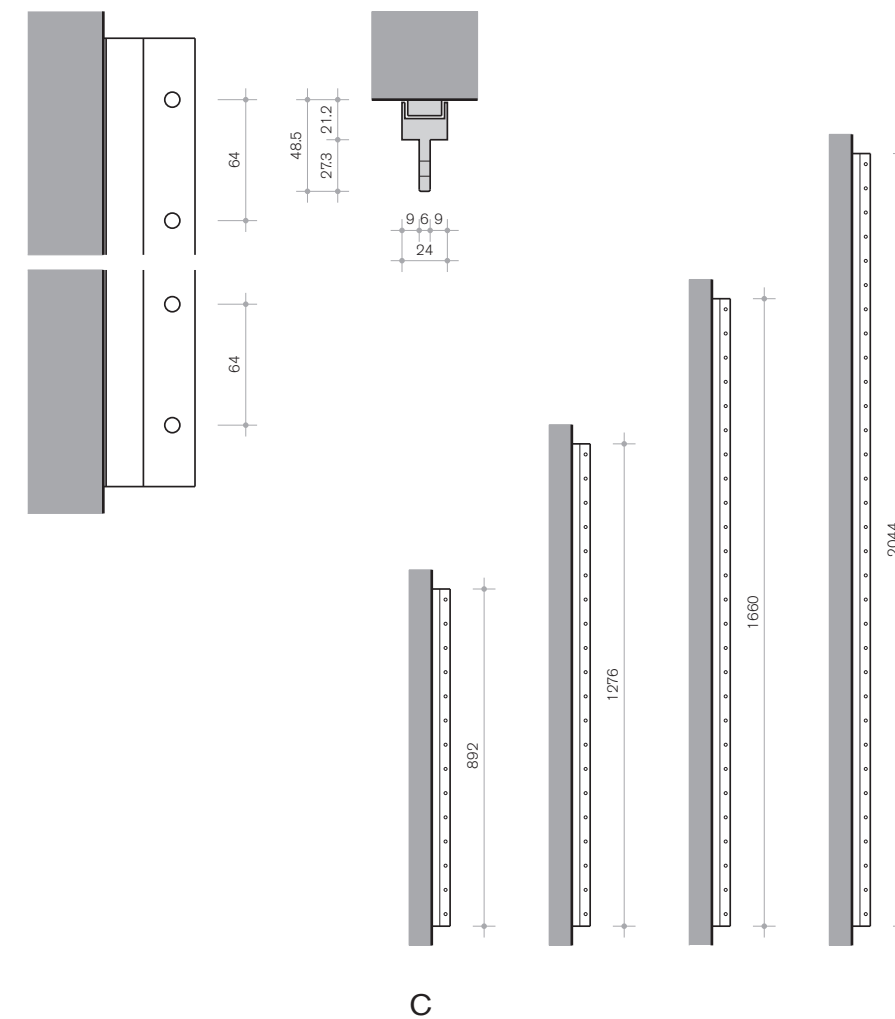
- A. Giano face unique et double face avec montants conjoints.
 B. Giano face unique et double face avec montants sans raccordement central.

Giano - Säulen

- A. Giano ein- und zweiseitig mit verbundenen Säulen.
 B. Giano ein- und zweiseitig mit verbundenen Säulen ohne zentrale Verbindung.

Giano - montantes

- A. Giano mono-frontal y bi-frontal con montantes conectados.
 B. Giano mono-frontal y bi-frontal con montantes sin conexión central.



C

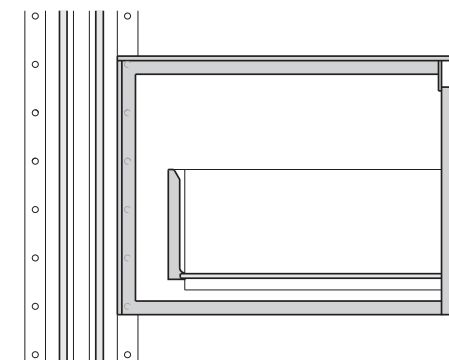
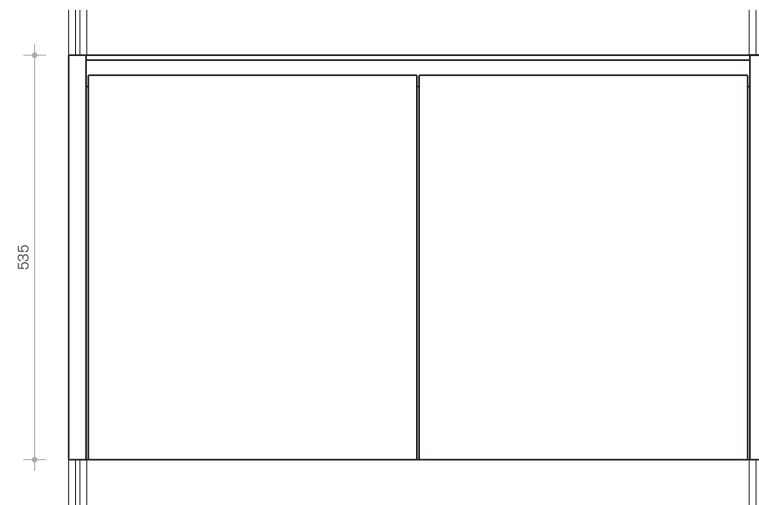
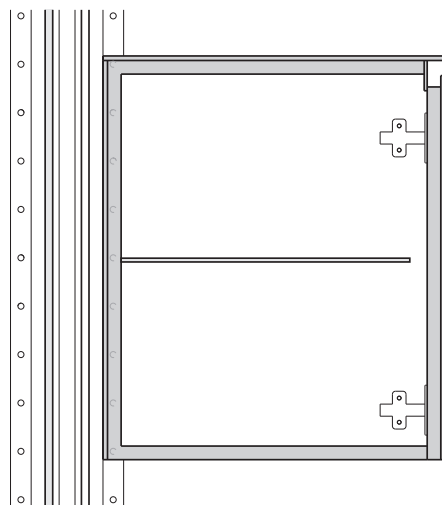
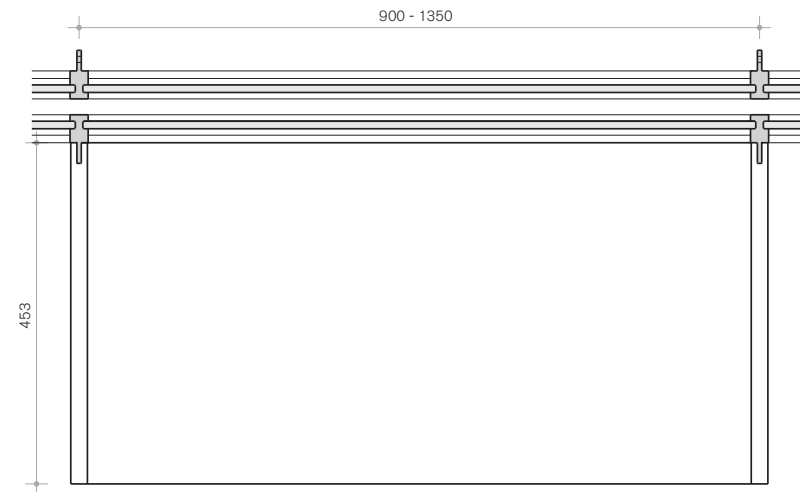
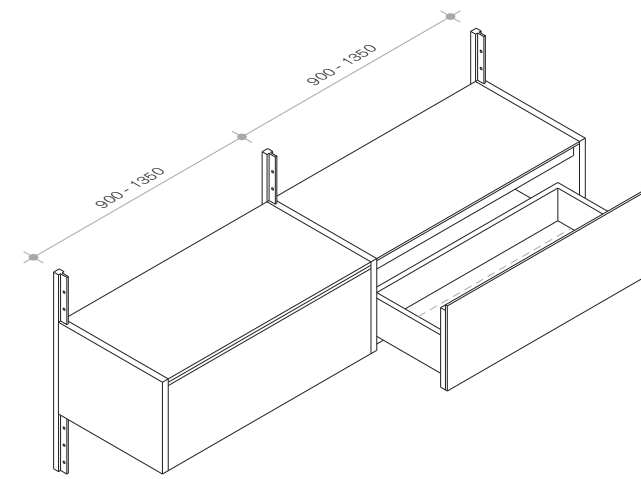
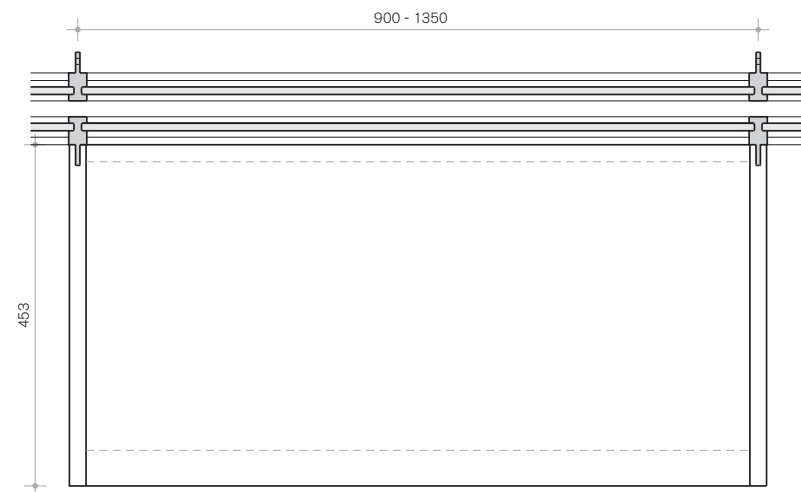
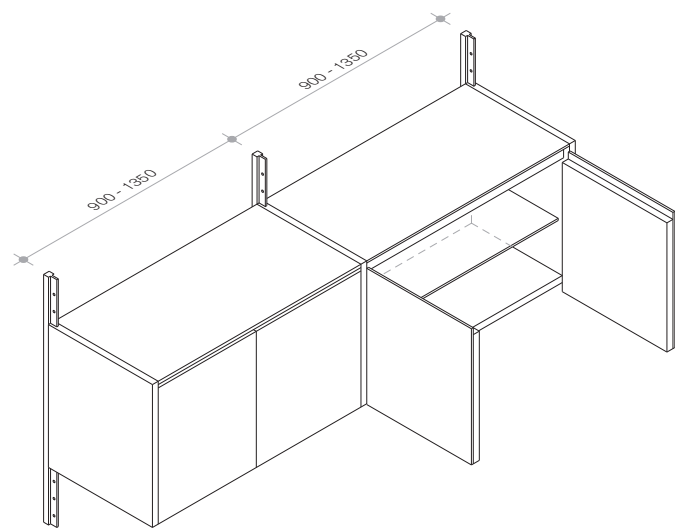
- C. Montanti Giano specifici per parete in muratura.

- C. Giano uprights attached to masonry walls.

- C. Montants Giano assorti pour mur en maçonnerie.

- C. Giano Säulen für Mauerwerkswände.

- C. Montantes Giano en combinación para pared en mampostería.

**Giano - contenitori**

Sezione, pianta e prospetto del contenitore a due ante.

Giano - containers

Section, plan and front view of the container with two doors.

Giano - conteneurs

Section, plan et élévation du conteneur à deux portes.

Giano - Kasten

Schnitt, Plan und Vorderansicht der Kasten mit zwei Flügel.

Giano - contenedores

Sección, plano y prospecto del contenedor a dos hojas.

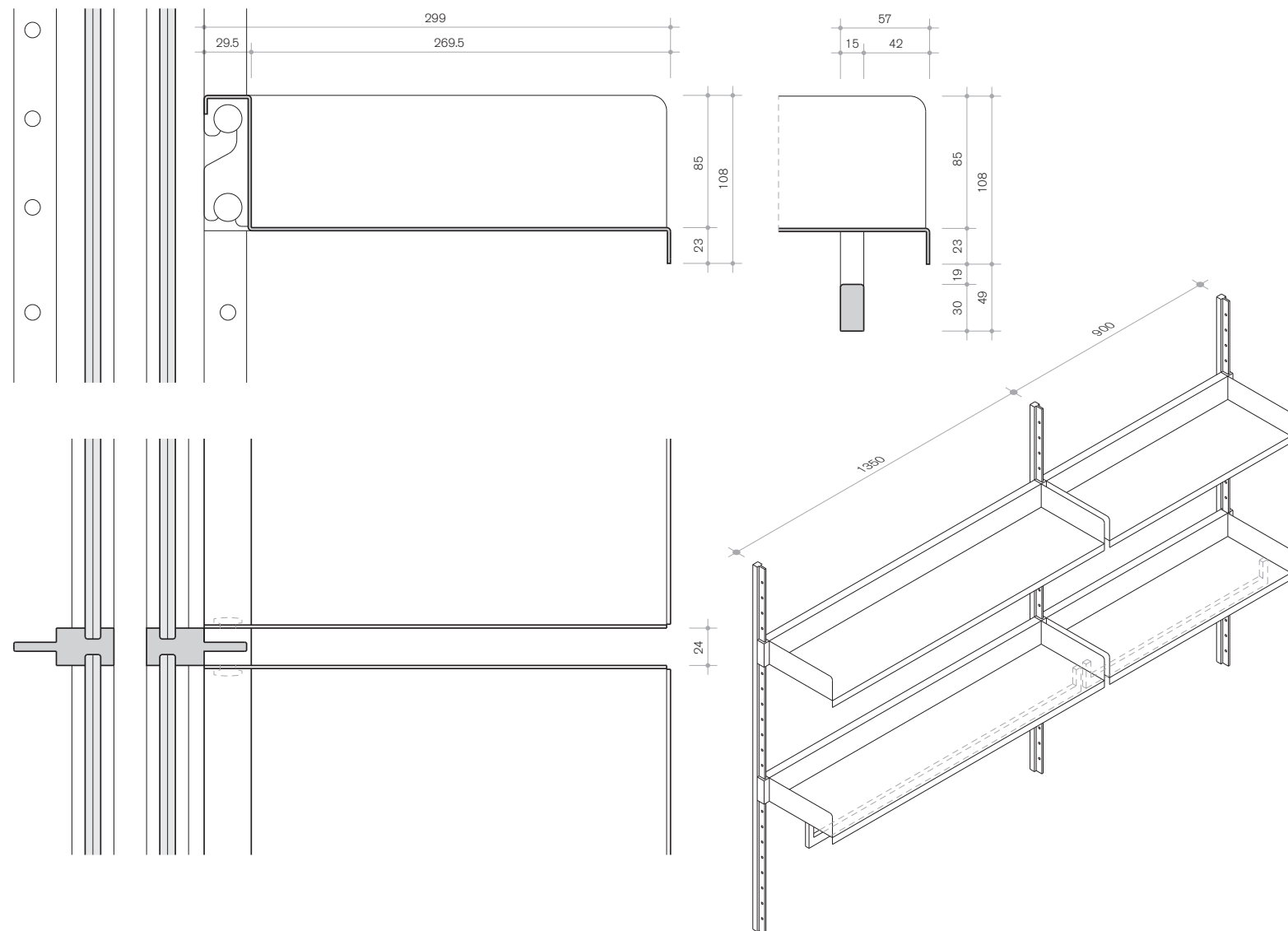
Sezione, pianta e prospetto del contenitore con cassetto ad estrazione totale e fondo in vetro.

Section, plan and front view of the container with drawer at total opening and glass bottom.

Section, plan et élévation du conteneur avec tiroir à ouverture totale et fond en verre.

Schnitt, Plan und Vorderansicht der Kasten mit Schublade völlig geöffnet und mit Glasboden.

Sección, plano y prospecto del contenedor con cajón a apertura total y fondo en vidrio.

**Giano - mensole**

Sezione e pianta della mensola Giano, disponibile anche accessoriata con la barra appendiabiti. Interassi tra i montanti mm 900 o mm 1350.

Giano - shelves

Cross-section and drawing of the Janus shelf, also available with accessories including clothes hanger bar. Interaxis between uprights 900 mm or 1350 mm.

Giano - étagère

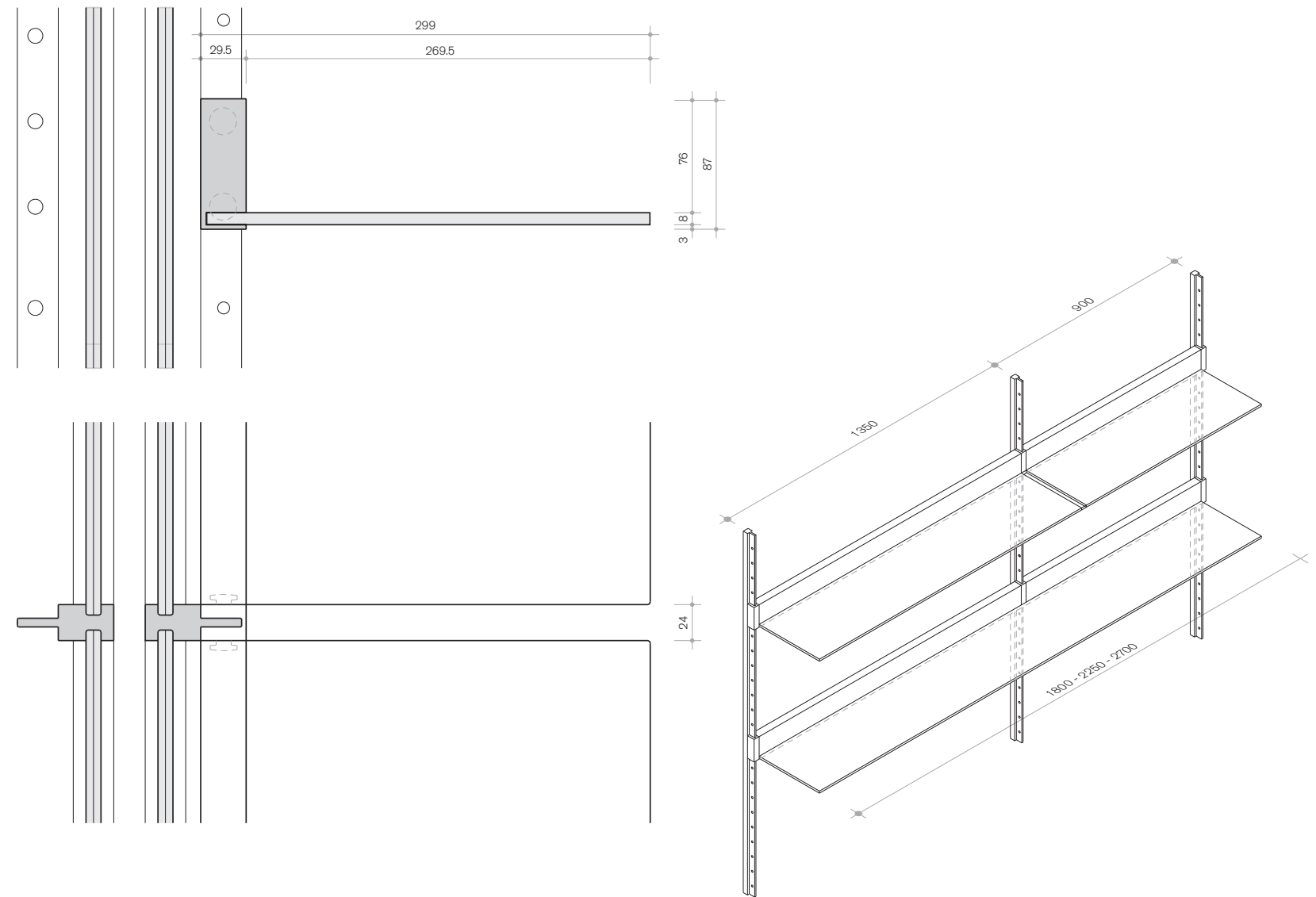
Section et plan de l'étagère Giano, disponible aussi équipée de la barre portemanteau. Entraxes des montants: 900 mm ou 1350 mm.

Giano - Einlegeböden

Querschnitt und Grundriss des Bodens Giano, erhältlich auch mit Kleiderstange. Zwischenachse zwischen den Säulen mm 900 oder mm 1350.

Giano - repisas

Sección y planta de la repisa Giano, disponible también con barra perchera. Interaxis entre los montantes mm 900 ó mm 1350.



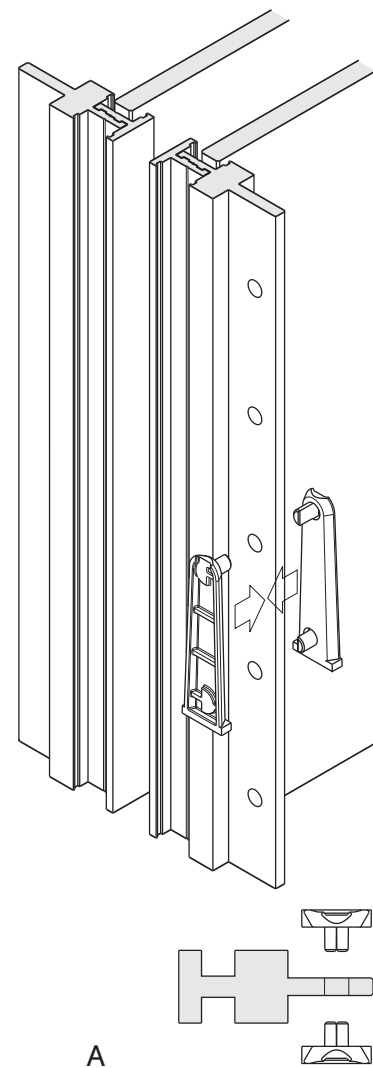
Sezione e pianta della mensola in vetro, disponibile nella versione singola e multipla.

Section and plan of the glass shelf, available in the single and multiple version.

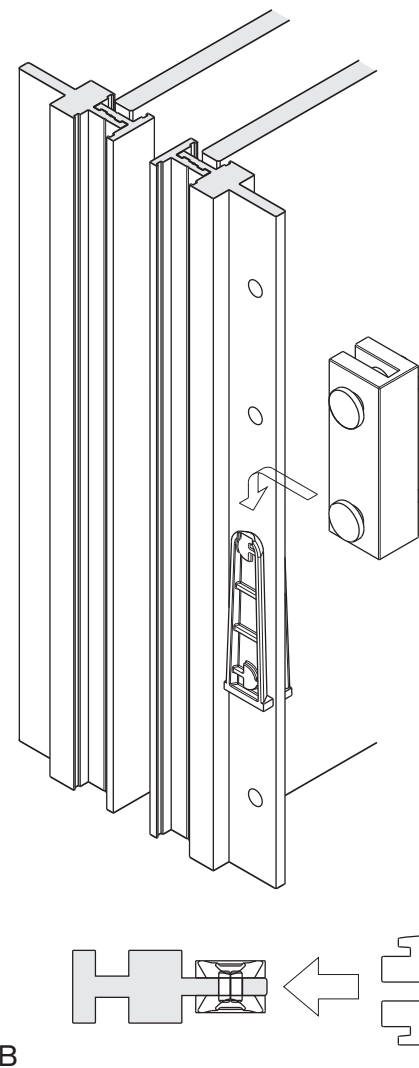
Section et plan de la tablette en verre, disponible dans la version sole et multiple.

Schnitt und Plan des Glasregalbodens, verfügbar in der Einzel- oder Mehrfachenversion.

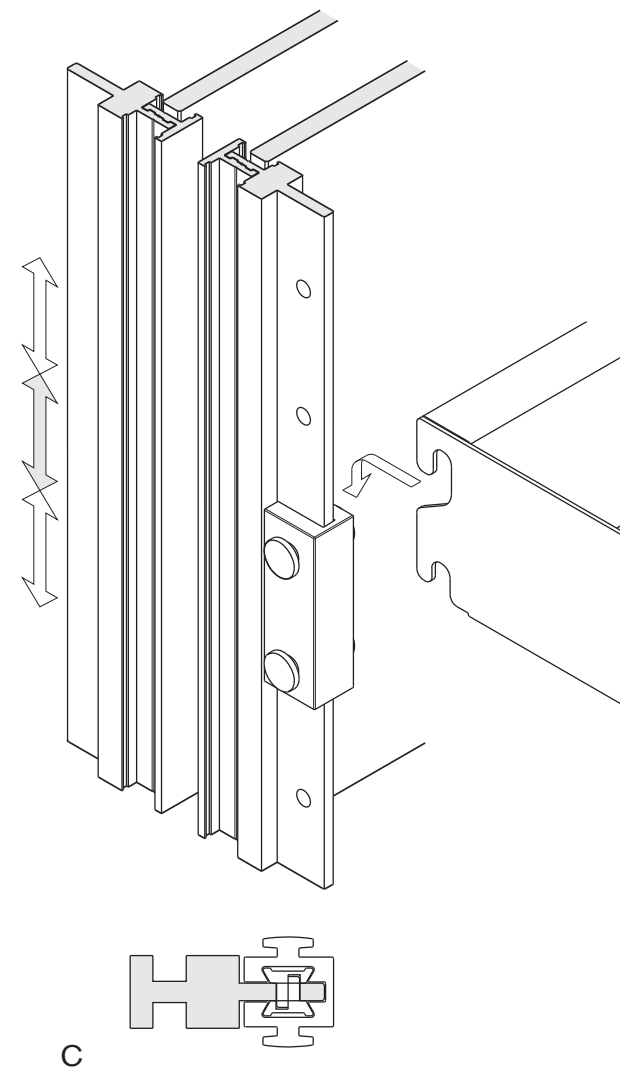
Sección y plano del estante en vidrio, disponible en la versión solo o múltiple.



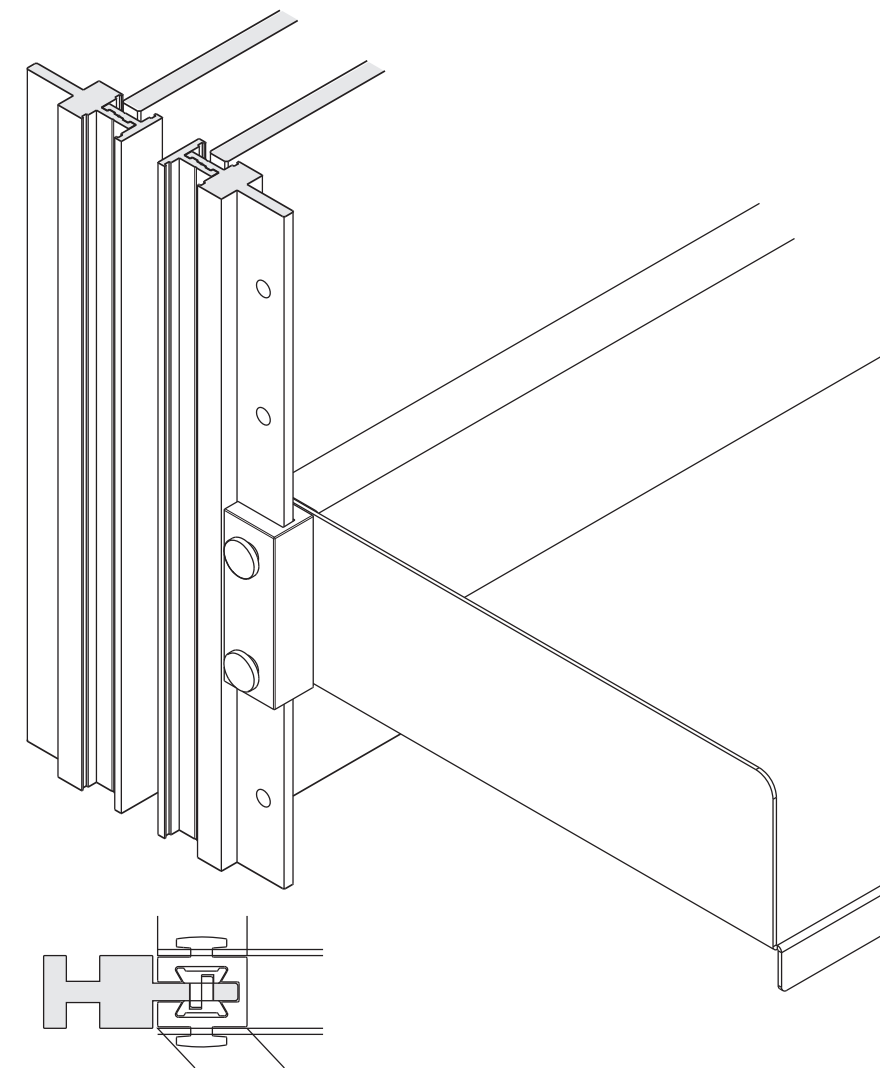
A



B



C



D

Giano - supporto mensole

Giano - support for shelves

Giano- support de soutien entre tablettes

Giano- Regaltr ager

Giano-soporte de apoyo entre los estantes

Esempi di utilizzo dello speciale supporto delle mensole. Tale attacco non prevede l'utilizzo di attrezzi ed   quindi pratico e facile da montare e smontare.

Examples of use of the special support for the shelves. This joint does not require the use of any tool, therefore it is practical and easy to mount and remove.

Exemples d'utilisation du support de soutien entre tablettes. Aucun outil   utiliser pour ce m canisme , tellement pratique et facile   monter/d monter.

Nutzungsbeispiele des speziellen Regaltr agers. Diese Fuge benoetigt keinen Gebrauch von Ger aten, deshalb ist es praktisch und einfach einzubauen und zu demontieren.

Ejemplos del uso de la abrazadera de soporte entre los estantes. No herramienta a utilizar para este mecanismo, de modo pr ctico y f cil de montar/desmontar.

A. Aggancio anima a coda di rondine sull'aletta forata.

A. Fixing of the dovetail joint at the drilled flap.
B. Fissaggio supporto mensola sull'anima a coda di rondine.

A. Le crochet (forme en queue d'aronde) fix  sur les trous de la barre.
B. Montage sur le crochet (forme en queue d'aronde).

A. Befestigung der Schwalbenschwanzfoemigen Fuge auf die gelochte Klappe.
B. Befestigung des Regaltr agers auf die Schwalbenschwanzfoemige Fuge.

A. El gancho (forma de cola de milano) fijados a los agujeros de la barra.
B. El montaje del gancho (forma de cola de milano).

C. Movimento per l'aggancio mensola sul blocchetto.
D. Mensola agganciata sull'asta in posizione di carico.

C. Movement for the fixing of the shelf on the shelf support.
D. Shelf fixed at the rod, ready for use.

C. M canisme d'accrochage de l' tag re sur le bloc.
D.  tag re accroch e sur le tringle, en position de pleine charge.

C. Bewegung fuer die Regalbefestigung auf den Regaltr ager.
D. Regal an der Stange befestigt, fertig zum Gebrauch.

C. Mecanismo por la fijaci n de los estantes.
D. Estante fijado sobre la varilla en la posici n de carga completa.

finishing



cristallo trasparente
soft grey

struttura in
alluminio verniciato
nero

> 6-9



struttura in
alluminio verniciato
bianco

cristallo trasparente
naturale

> 10-13



struttura
alluminio verniciato
bronze heavy

cristallo trasparente
soft brown

> 22-25



cristallo trasparente
naturale

cassettiera
in cristallo
laccato dunas

struttura e ripiani
in alluminio
verniciato sabbia

pannello in
nobilitato ligneo

> 26-29



> 14-17

cristallo trasparente
naturale con pellicola
stampata con immagine
personalizzata

cristallo laccato
deep

struttura in alluminio
verniciato deep

cristallo
laccato
nero



> 18-21

struttura e ripiani
in alluminio verniciato
grey black

cristallo
satinato
naturale

cristallo trasparente
naturale con pellicola
stampata
con immagine
personalizzata



> 30-33

struttura in alluminio
verniciato mineral

cristallo trasparente
soft grey
con pellicola stampata
con immagine
personalizzata



> 34-37

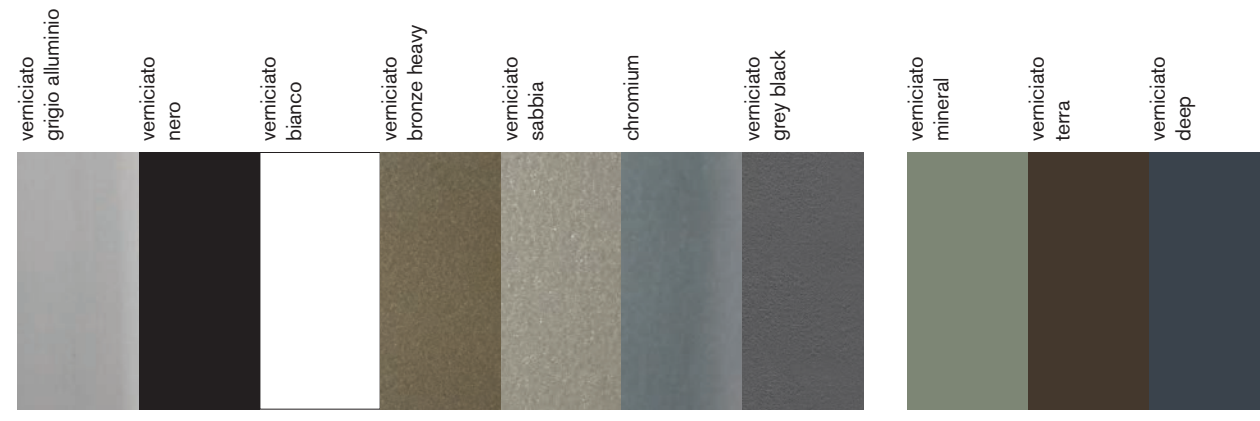
cristallo trasparente
soft grey

struttura e ripiani
in alluminio verniciato
terra

colors & finishing

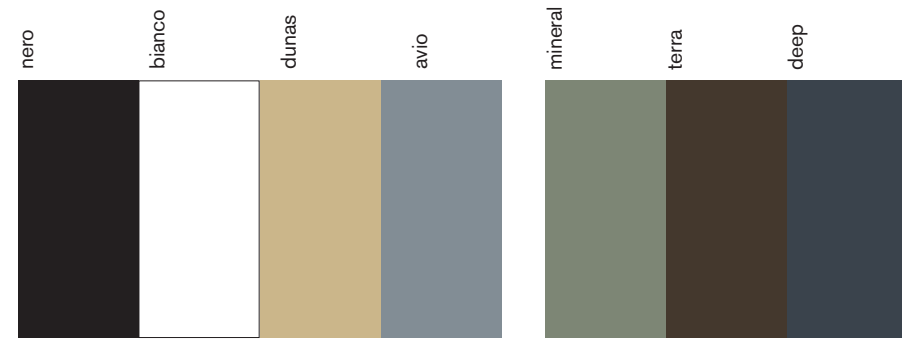
ALLUMINIO struttura e ripiani

ALLUMINIUM
structure and shelves



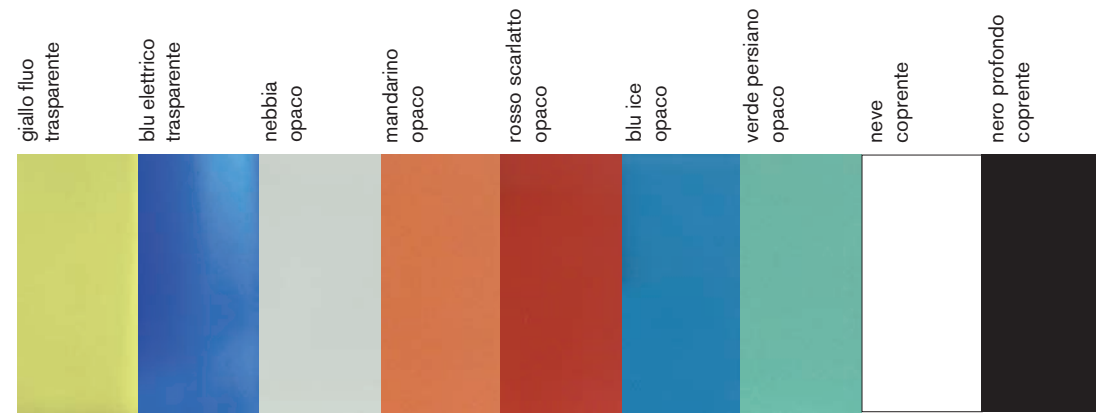
CRISTALLO LACCATO contenitori

POLISHED GLASS
containers



CRISTALLO STRATIFICATO pannelli parete

LAMINATED GLASS
panels



* con pellicola colorata
* with colored interlayer

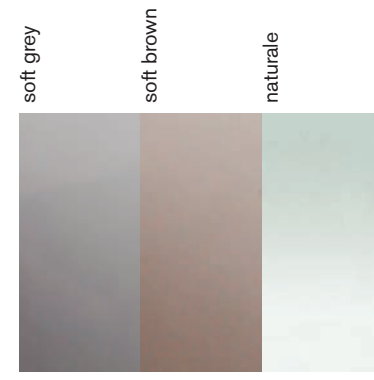
CRISTALLO TRASPARENTE pannelli parete

CLEAR TOUGHENED GLASS
panels



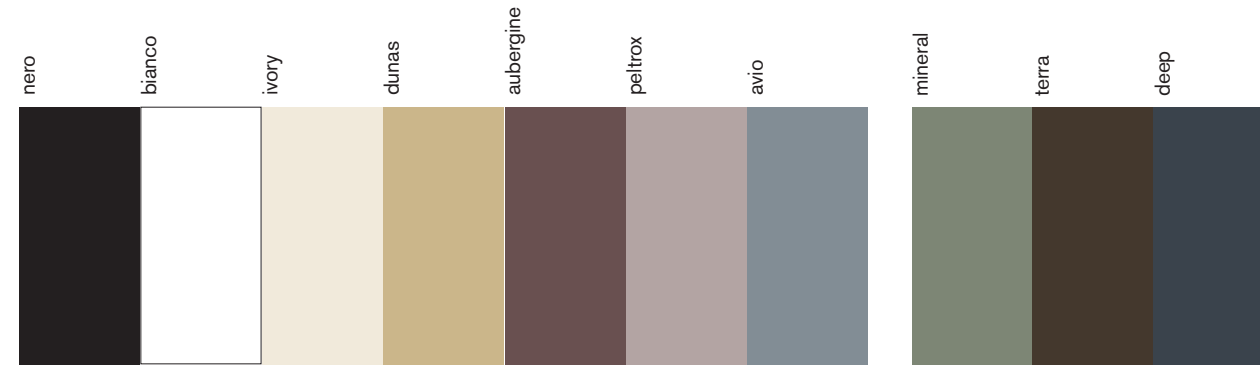
CRISTALLO SATINATO TEMPERATO pannelli parete

FROSTED GLASS
panels



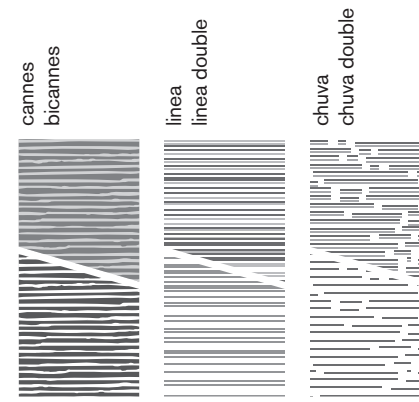
CRISTALLO LACCATO DOPPIO pannelli parete

POLISHED GLASS
panels



CRISTALLO DECORATO pannelli parete

DECORATED GLASS
panels



CRISTALLO SEMIRIFLETTENTE pannelli parete

REFLECTING GLASS
panels



Luconi & C Srl si riserva il diritto di apportare, in qualunque momento, modifiche alle finiture presenti in queste pagine. I colori sono rappresentati a titolo informativo.

note

A series of horizontal dotted lines for writing notes, spanning the width of the page.

ad
Angela M. Romegialli
Giorgia Elli

visual 3D
Studio Leon

copy
Luconi & C. srl

made and printed in Italy by
Poligrafica Bellomo

product design + engineering
R&S Luconi

© Luconi 2020