

Luconi & C. srl
via Luigi Albertini 3
60131 Ancona - I
T +39 071 286 8404
F +39 071 286 8405
info@luconi.net
www.luconi.net

SIM
PLE
SPE
CIAL

LUCONI

SIM
PLE
**SPE
CIAL**

_06

Simple

warehouse style

_28

Simple Pod

freestanding box

Simple

warehouse style

design
R&S Luconi

Una interpretazione di SIMPLE, fantastico sistema di partizioni e porte in cristallo ed alluminio, in stile “vecchio magazzino”. Aggiungendo congiunzioni verticali ad H e profili incollati orizzontali in alluminio si richiama al vecchio stile dei serramenti in ferro; con questa nuova estetica si riescono a mantenere caratteristiche tecniche di un prodotto di alto livello, facilità di posa in opera, alte performances tecniche di isolamento.

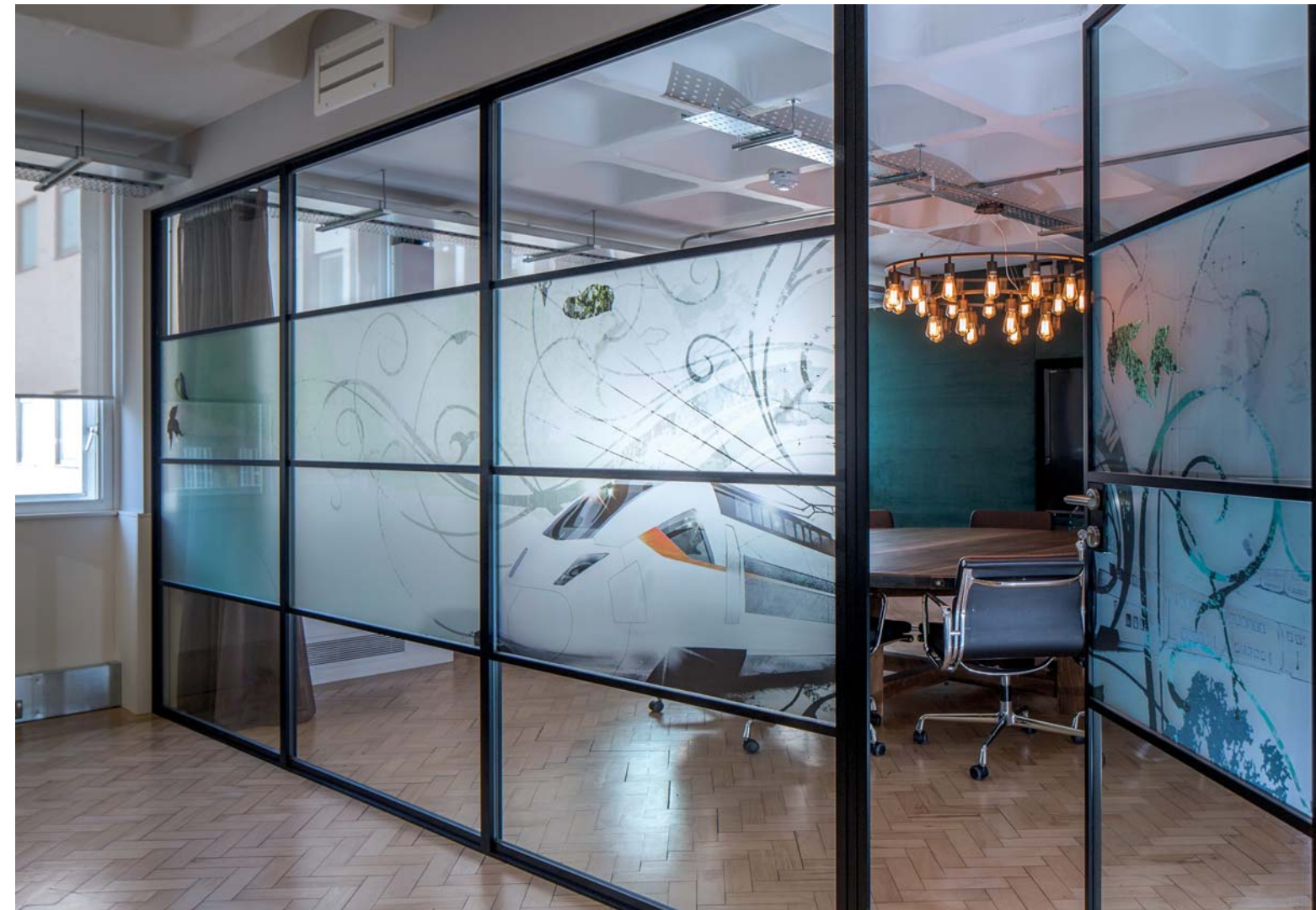
A new interpretation of SIMPLE, fantastic system of partitions and doors in glass and aluminium, in “warehouse style”. Adding vertical and horizontal H aluminium profiles joints, synonymous to old style iron warehouse window frames; with this new design, it is possible to keep the high-level technical characteristics of a product, ease of installation, and high performance noise insulation levels.

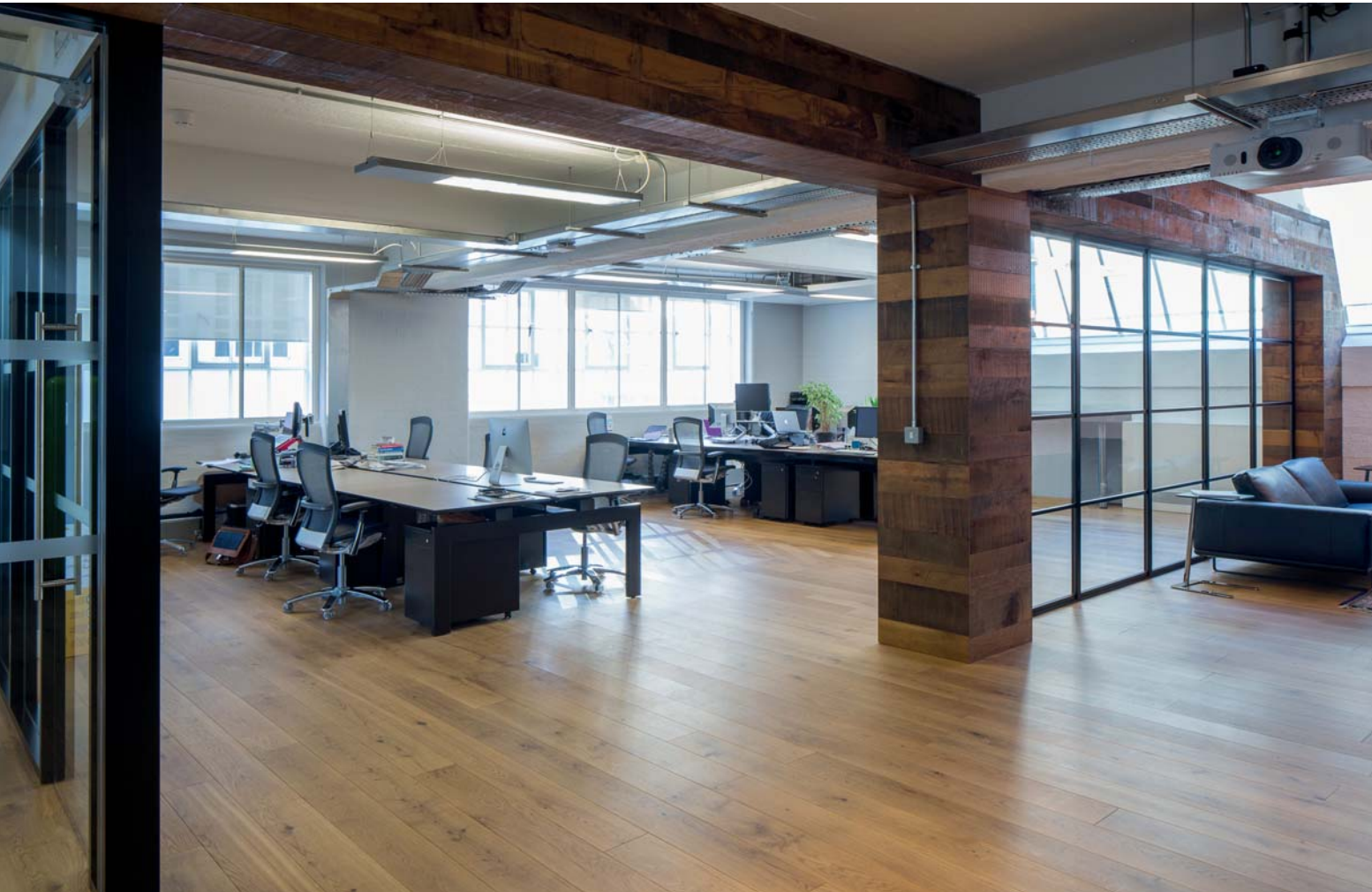


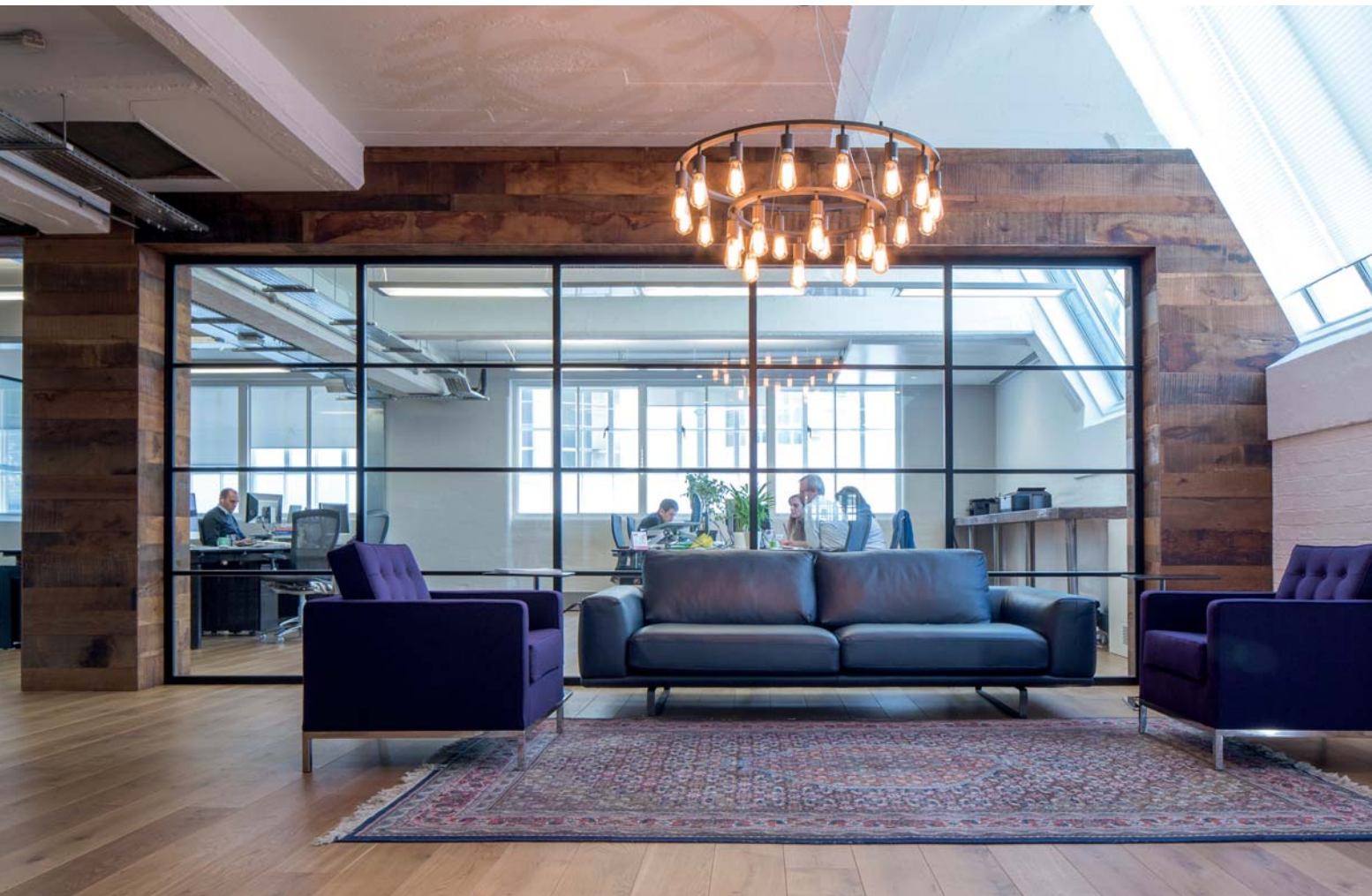
Solution company
specialized in rail transport
location:
London - England
design:
Téetris-Bluu
photo:
Vanloenphotography

**SIMPLE
WAREHOUSE STYLE**





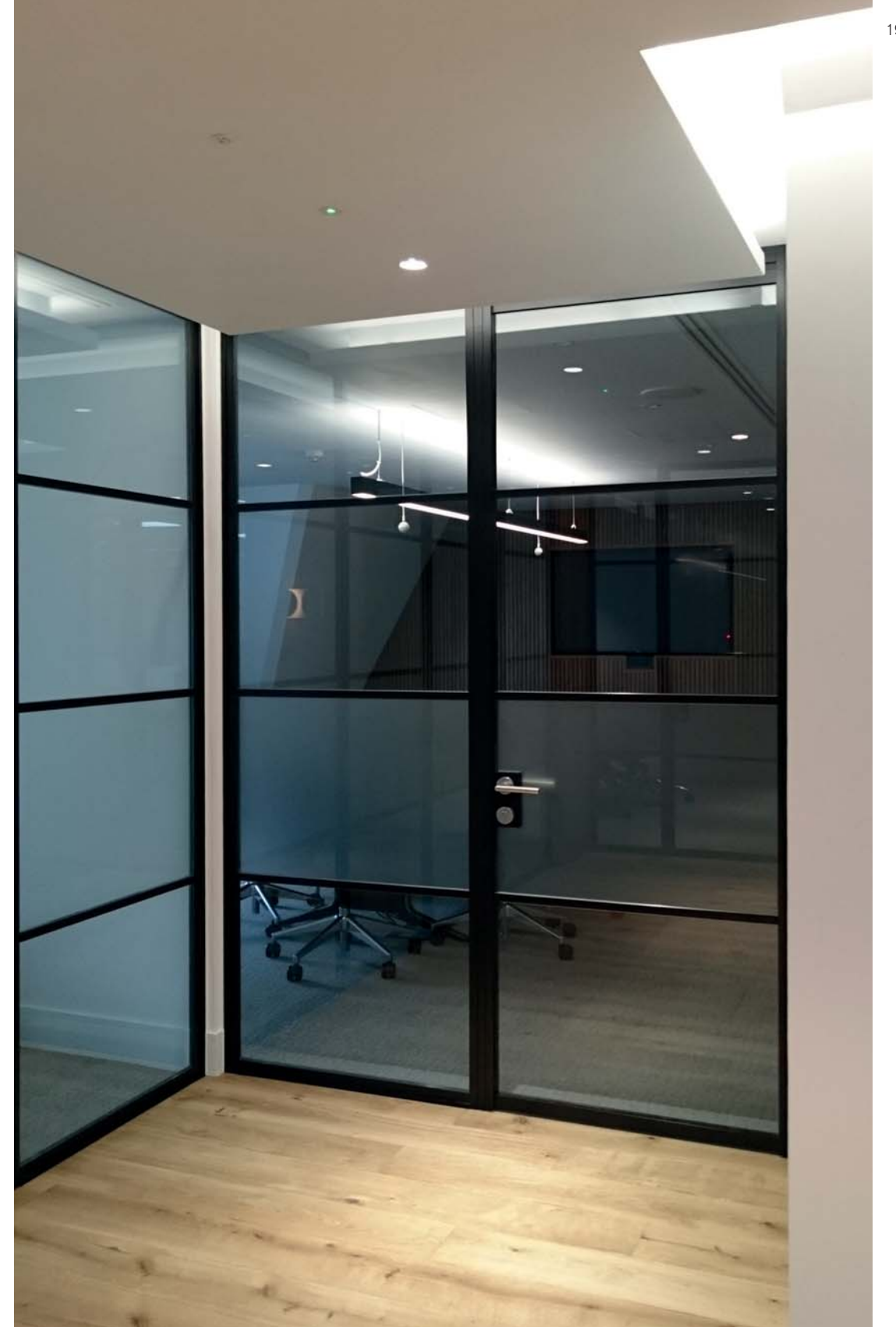




Retail investment firm
location:
London - England
design:
Tétris-Bluu
photo:
Lara Savorelli

**SIMPLE
WAREHOUSE STYLE**





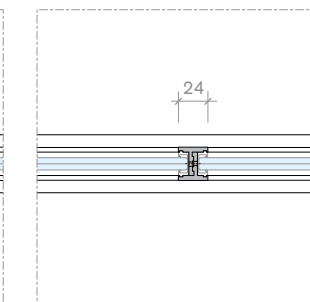
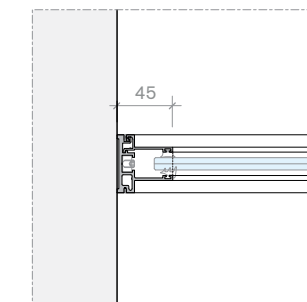
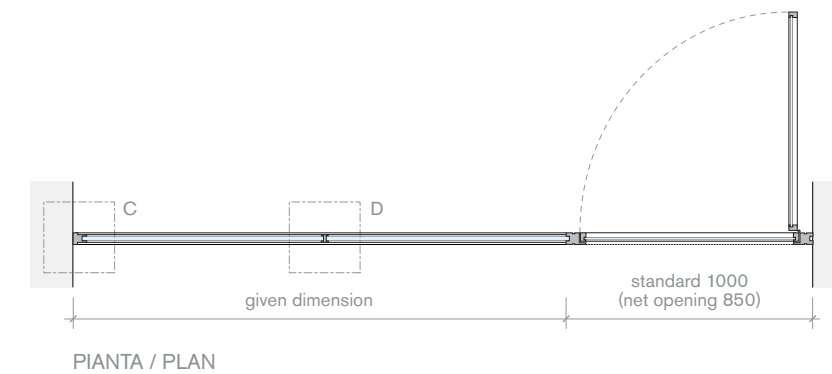
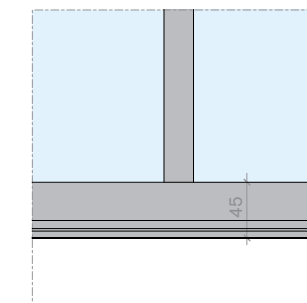
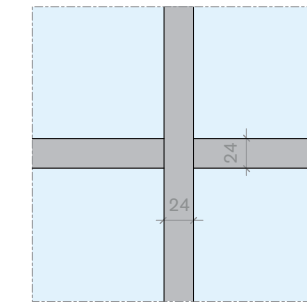
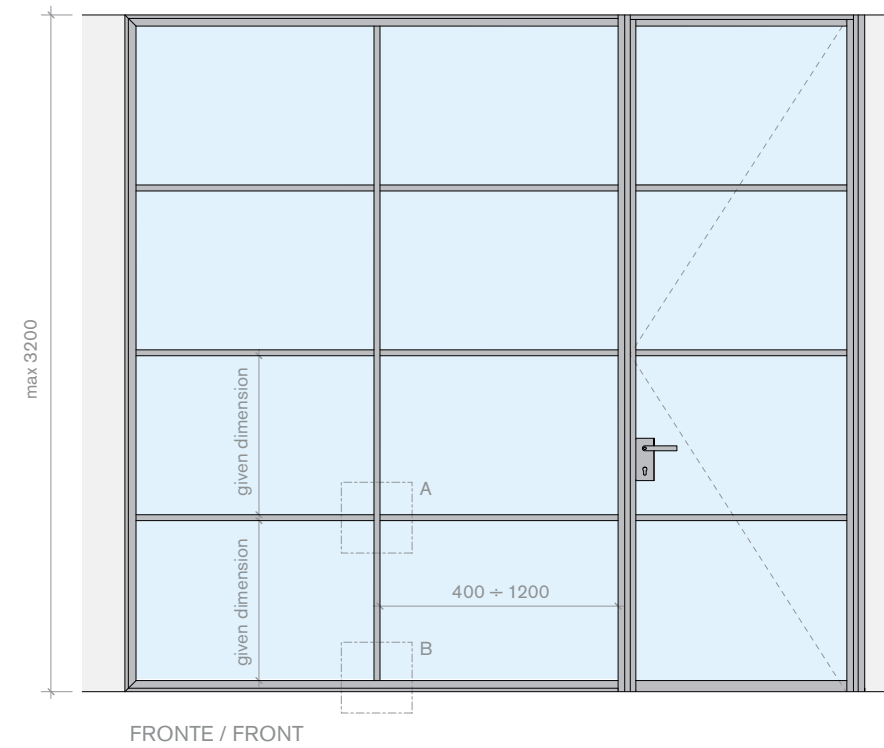
Linkedin
location:
Milano - Italy
design:
Il Prisma

**SIMPLE
WAREHOUSE STYLE**









technical info

Dettaglio delle congiunzioni
ad H e dimensioni di tutti i
profili.

Details and dimensions
H junction profile.

Simple Pod

freestanding box

design
R&S Luconi

Il sistema SIMPLE si trasforma in una cellula autoportante chiusa, un POD, da inserire al centro di ambienti dove è necessario creare una stanza chiusa ed isolata all'interno di un open space. Il POD è costituito da una struttura metallica che sorregge sia le pareti verticali che il cielino realizzato in materiale fonoassorbente/isolante. Il soffitto può essere predisposto per i condotti dell'aria condizionata. Nel perimetro superiore interno della struttura sono posizionate delle strip-led che illuminano l'ambiente e rendono il POD autonomo dal punto di vista dell'illuminazione. Tutto il POD è realizzato al 99% con materiali ignifughi.

The SIMPLE system can now be a closed self-supporting cell, a POD, to be inserted in the center of a room or open plan office, where you need to create a room such as a boardroom or private meeting room/office. The POD is constructed from a metal structure supporting both the glass walls and ceiling, in a special sound absorbing material. The ceiling can be adapted to include sprinklers and air-conditioning ducts with LEDs lighting in the perimeter that illuminate the POD making it autonomous from lighting point of view. All materials used in the construction of POD are 99% fire retardant.



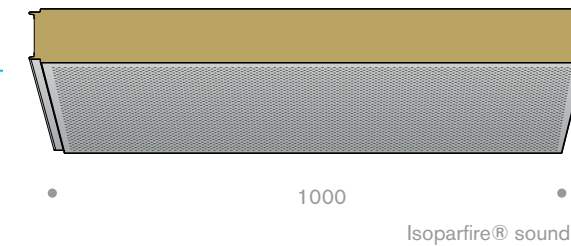
Showroom Regalmark
location:
Washington DC - USA
design:
Regalmark
photo:
Studio Trejo

SIMPLE POD





technical info

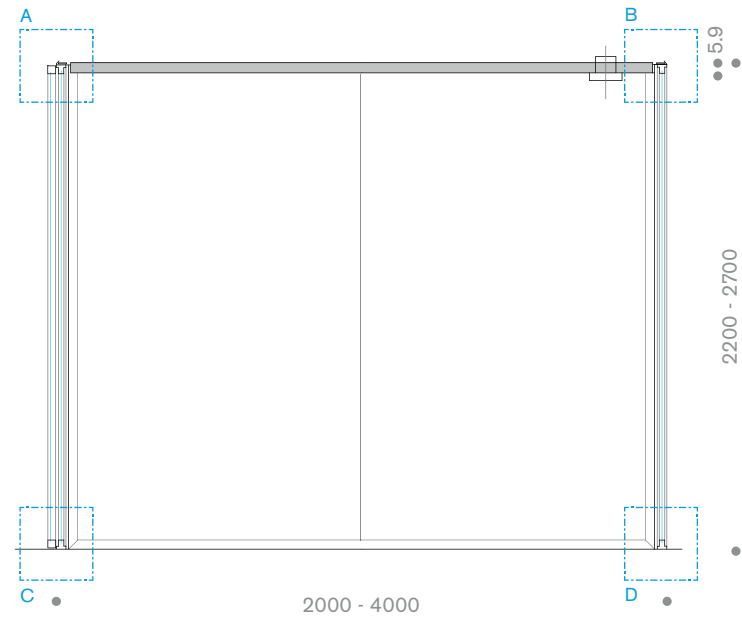


Tetto realizzato con pannello formato da uno strato isolante in fibra minerale associato a due supporti da 0,5 mm. In acciaio zincato preverniciato o plastificato, in acciaio inox, in alluminio naturale goffrato o preverniciato. Lo strato interno è microforato per la rottura dell'onda sonora.

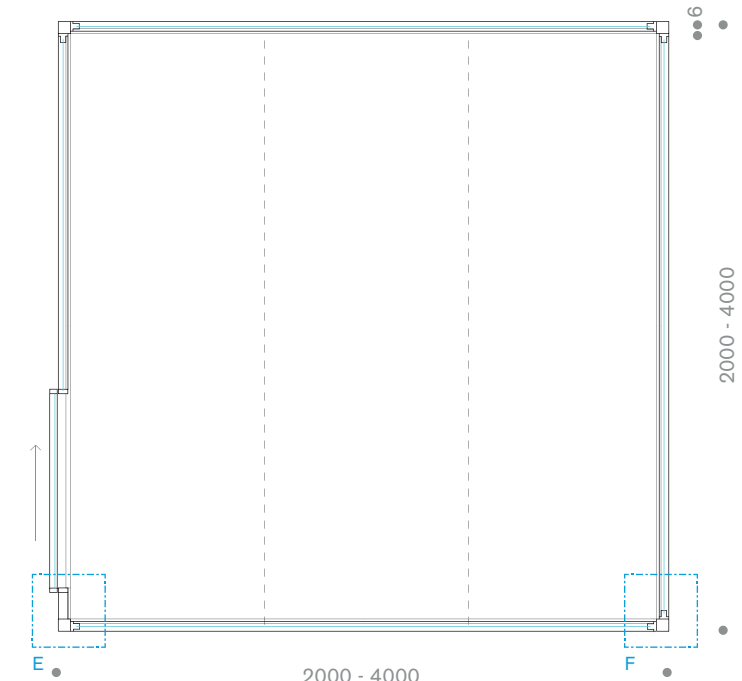
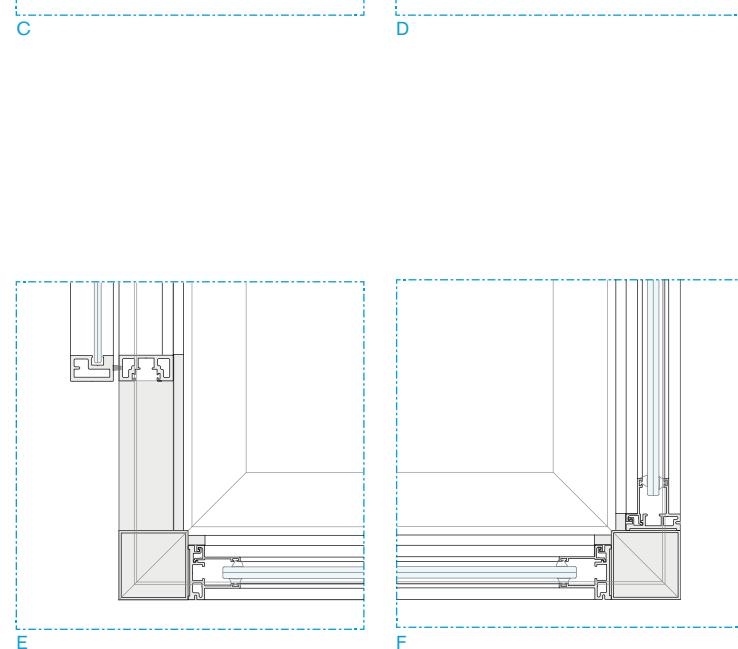
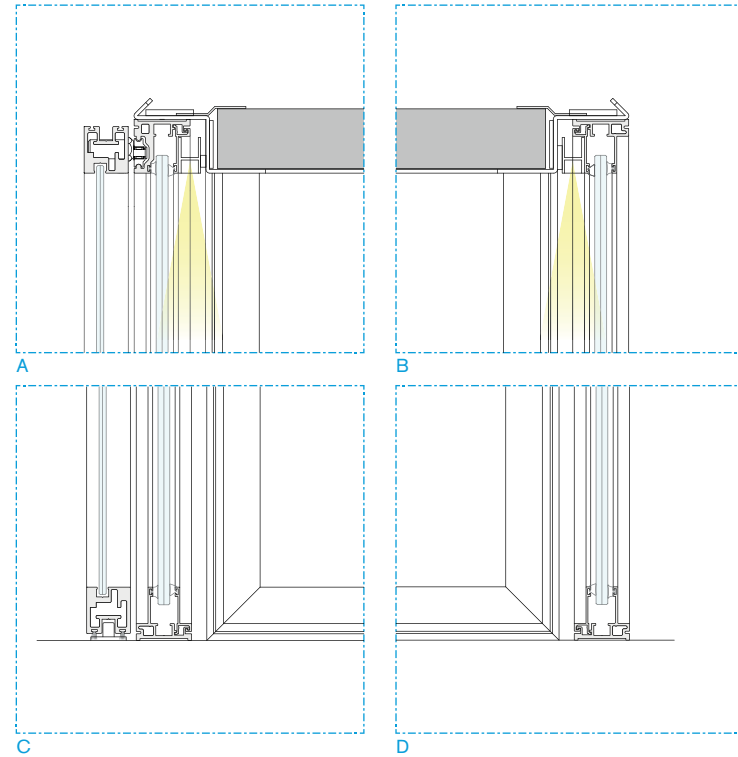
The ceiling is made using an insulating layer of mineral fiber attached to, two 0.5 mm panels of pre-painted galvanized steel or plastic, stainless steel, natural aluminum embossed or pre-painted, of which the inner one is micro-perforated to further reduce the passage of sound.

Dati tecnici:
lunghezza mm 2000 - 4000
altezza mm 2200 - 2700

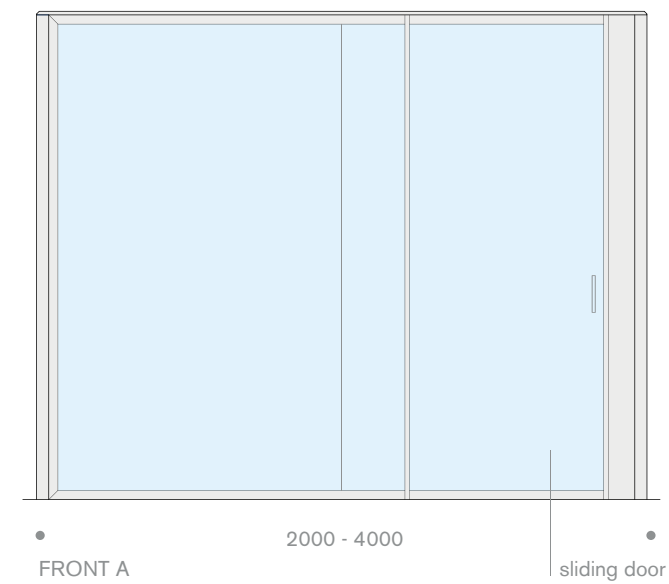
Technical data:
length mm 2000 - 4000
height mm 2200 - 2700



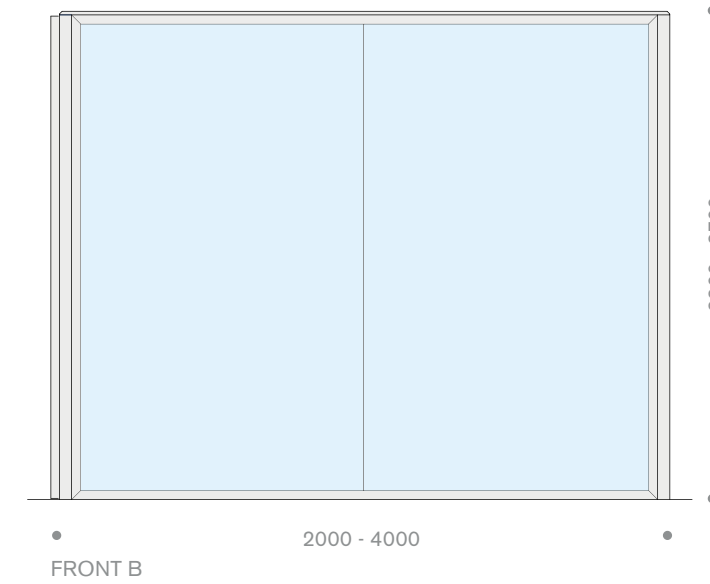
SECTION



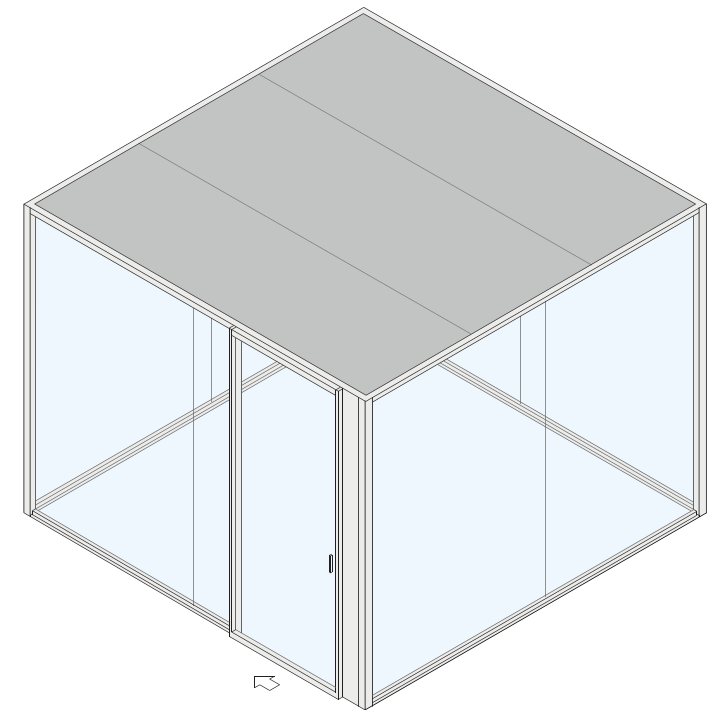
PLAN



FRONT A



FRONT B



Pagina a sinistra: dettagli tecnici dei nodi di congiunzione.
 A-B: sezioni verticali superiori con striscia luminosa a LED.
 C-D: sezioni verticali inferiori.
 E-F: sezioni orizzontali congiunzioni parete in cristallo.
 In questa pagina: prospetti con dimensioni minime e massime e
 assonometria.

On the left: technical details of the connecting joints.
 A-B: vertical sections where you can see the upper joints with the LED light strip.
 C-D: bottom vertical sections.
 E-F: the details of the connections to the glass panels, horizontal sections.
 This page: two examples with minimum and maximum dimensions and an
 isometric view.

