

Cover



Collezione di porte battenti ad una o due ante, con struttura in alluminio verniciato, pannello di tamponamento in vetro temperato da 6 mm nella gamma di finiture a cartella. Si installano sui tradizionali falsi telai in legno; il telaio telescopico è dotato dei profili coprifilo.

Hinged doors collection with one or two panels, painted aluminium structure and tempered 6 mm glass panel in the standard finishes. To be mounted on the traditional wooden false frame; the telescopic frame includes cover profiles.

Collection de portes battantes à un ou deux panneaux avec structure en aluminium laqué, panneau en verre trempé de 6 mm dans la palette des couleurs standards. Ils se installent dans les traditionnels faux-châssis en bois; le châssis télescopique est équipé avec profils couvre joint.

Flügeltüren Kollektion mit ein oder zwei Paneele, lackierten Aluminiumstruktur und 6 mm gehärteten Glaspaneel in der Standardfarben. Sie werden auf die traditionelle Holzblendrahmen; der teleskopische Rahmen enthält Abdeckungsprofilen.

Colección de puertas batientes de una o dos hojas, con estructura de aluminio pintado, panel de cobertura en vidrio templado de 6 mm en la gama de acabados en carpeta. Se instalan sobre los techos falsos tradicionales de madera; el marco telescópico está dotado de perfiles tapajuntas.



Cover technical info



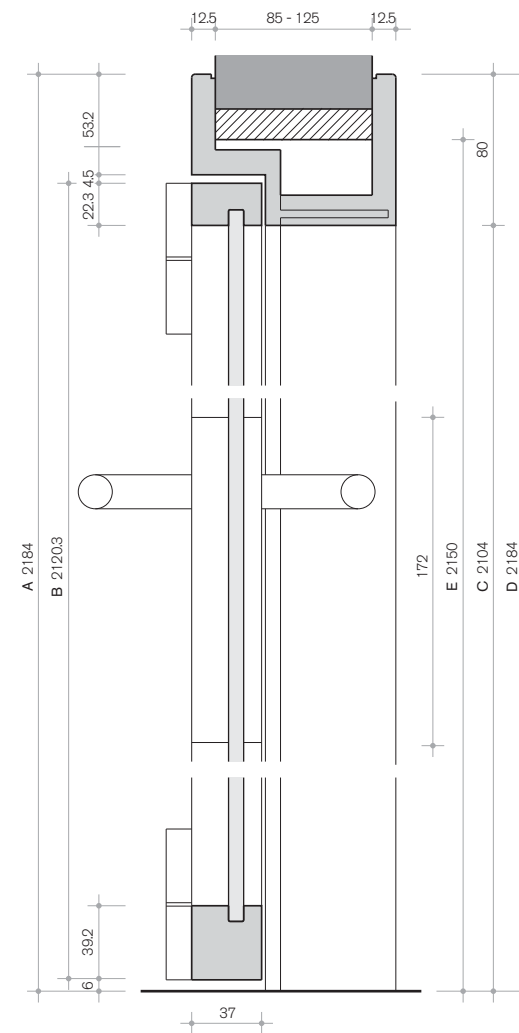
a. fronte
b. retro
c. particolare profili

a. front
b. back
c. profile details

a. recto
b. verso
c. détails profils

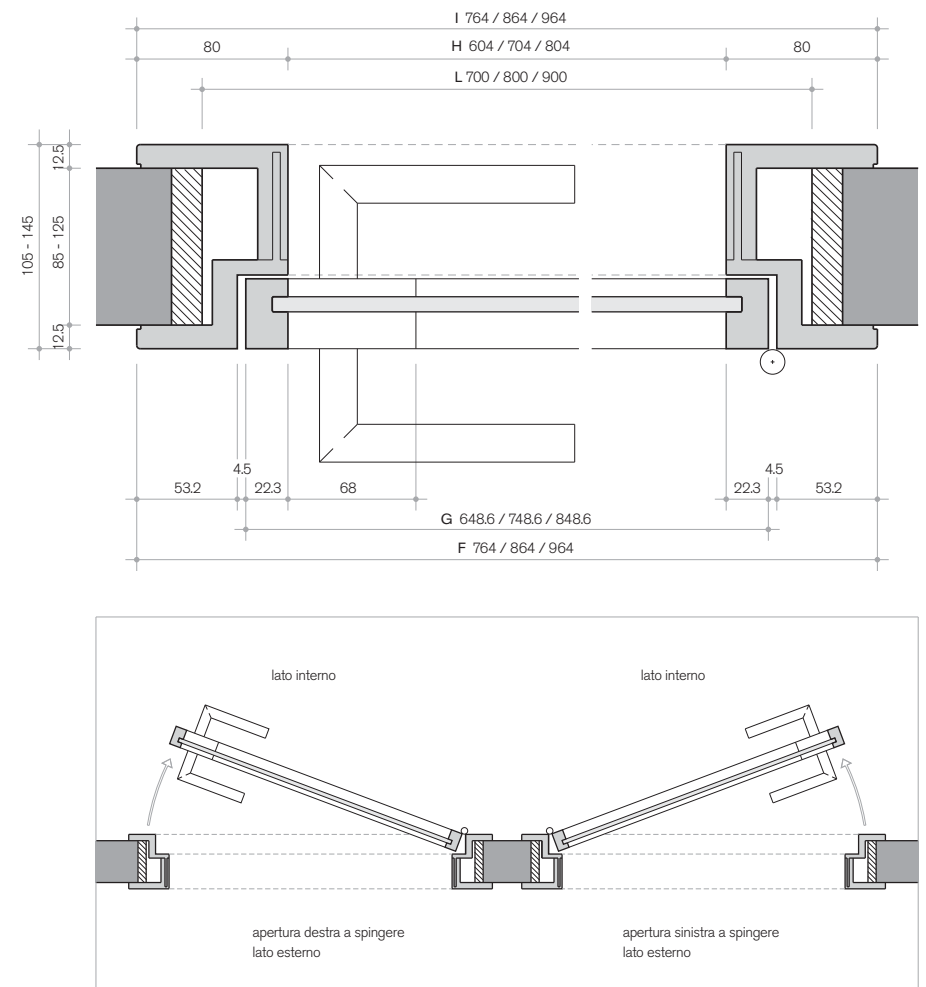
a. Vorderseite
b. Rückseite
c. Detail Profile

a. frente
b. trasera
c. detalle perfiles



A. stipite lato interno
B. anta
C. luce netta
D. stipite lato esterno
E. falsotelaio
F. stipite lato interno
G. anta
H. luce netta
I. stipite lato esterno
L. falsotelaio

A. jamb from the inside
B. door panel
C. net opening
D. jamb from the outside
E. counterframe
F. jamb from the inside
G. door panel
H. net opening
I. jamb from the outside
L. counterframe

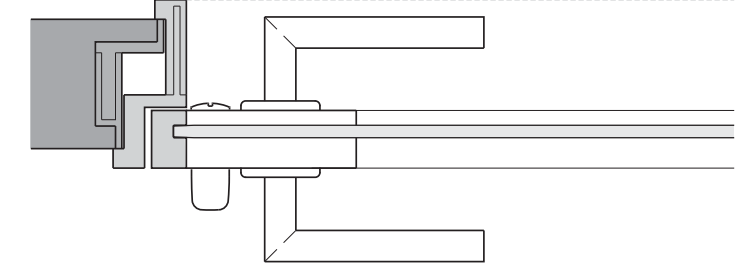
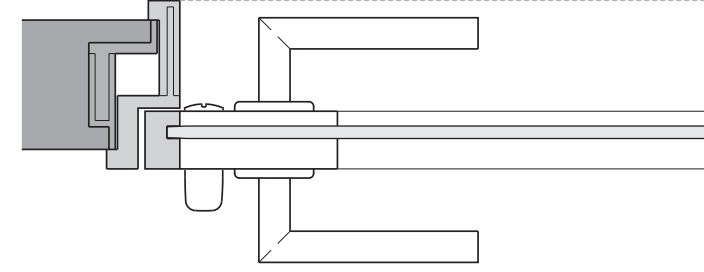
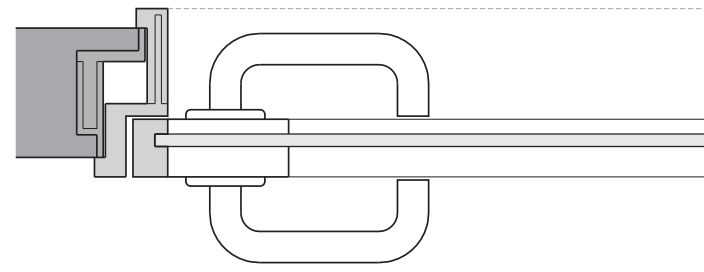
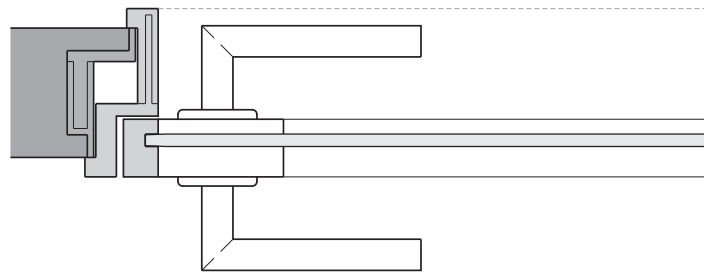
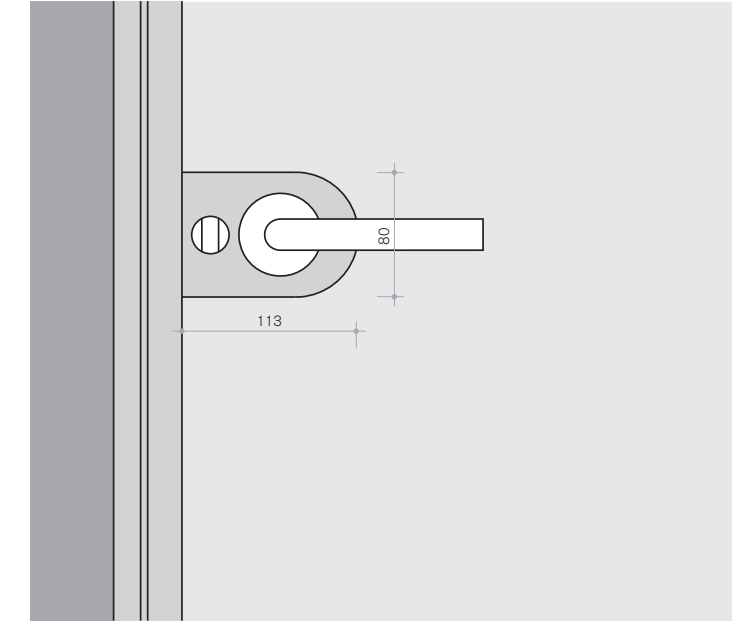
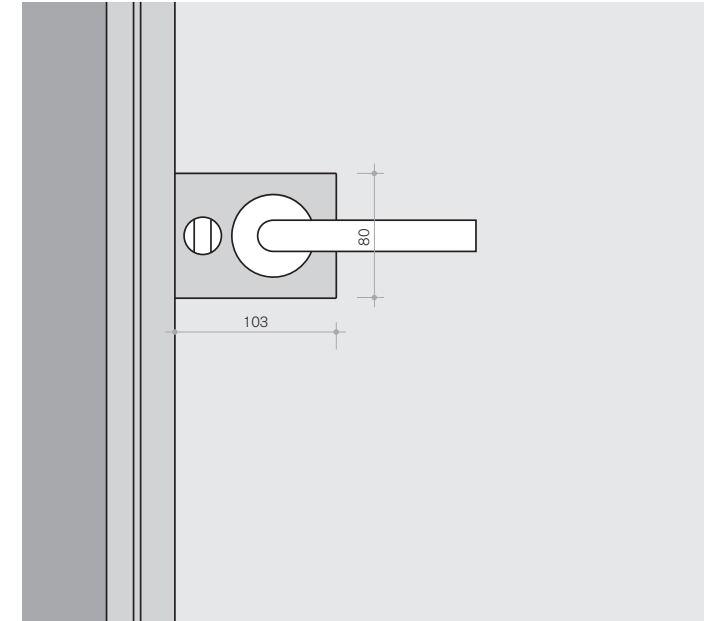
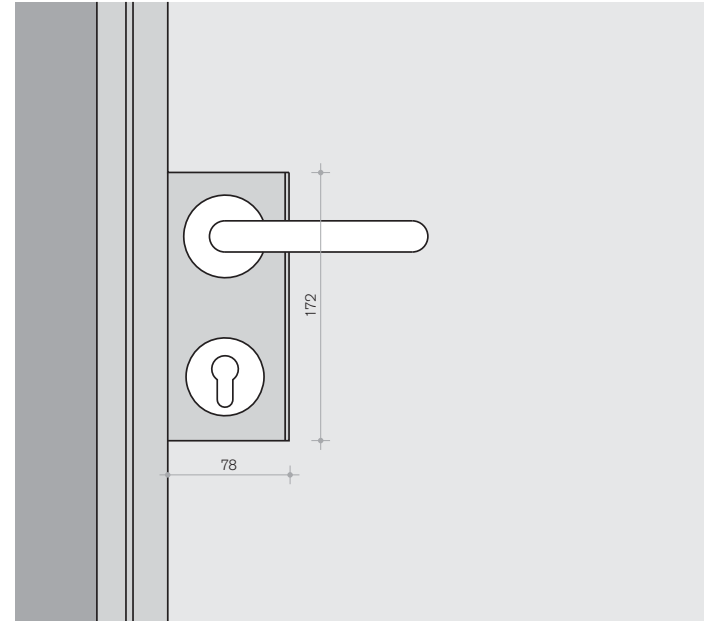
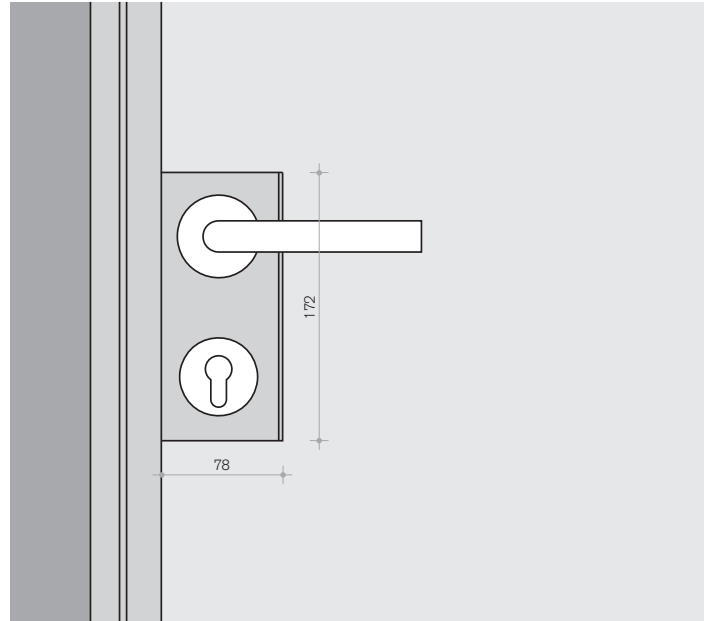


A. chambranle côté interne
B. battant
C. lumière nette
D. chambranle côté externe
E. faux-châssis
F. chambranle côté interne
G. battant
H. lumière nette
I. chambranle côté externe
L. faux-châssis

A. Türpfosten Innenseite
B. Türflügel
C. Klars Licht
D. Türpfosten Außenseite
E. Blendrahmen
F. Türpfosten Innenseite
G. Türflügel
H. Klars Licht
I. Türpfosten Außenseite
L. Blendrahmen

A. marco lato interno
B. puerta
C. luz neta
D. marco lato esterno
E. falso bastidor
F. marco lato interno
G. puerta
H. luz neta
I. marco lato esterno
L. falso bastidor

Simple doors **general info**



A

B

C

D

Porte battenti Flat, Step, Cover

Leaf doors
Flat, Step, Cover

Portes battantes
Flat, Step, Cover

Flügeltüren
Flat, Step, Cover

Puertas batientes
Flat, Step, Cover

A. serratura magnetica con maniglia a leva e cilindro sagomato

A. magnetic lock with lever handle and shaped cylinder

A. serrure magnétique avec levier et cylindre profilé

A. Magnetverschluss mit Hebel und Profilzylinder

A. cerradura magnética con mango de palanca y cilindro de perfil

B. serratura magnetica con maniglia a leva antiappiglio e cilindro sagomato

B. magnetic lock with anti-block lever handle and shaped cylinder

B. serrure magnétique avec levier contre-appuie et cylindre profilé

B. Magnetverschluss mit Hebel gegen Wettbewerbsbeschränkungen und Profilzylinder

B. bloqueo magnético con palanca de mango anti-adherencia y cilindro de perfil

C. serratura magnetica con maniglia a leva e chiavistello

C. magnetic lock with lever handle and bolt

C. serrure magnétique avec poignée et boulon

C. Magnetverschluss mit Griff und Bolzen

ww

C. cerradura magnética con mango y el perno

D. serratura magnetica con maniglia a leva e chiavistello

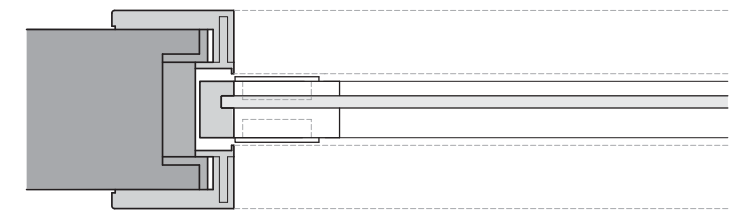
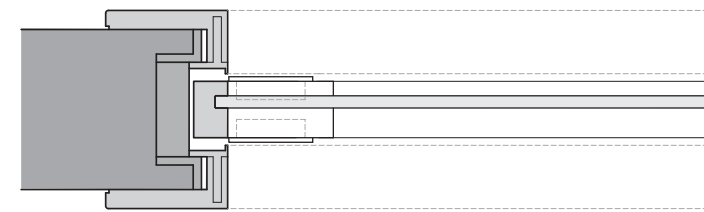
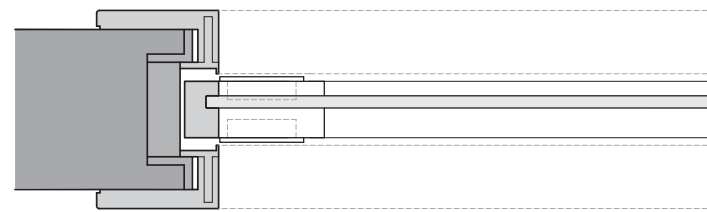
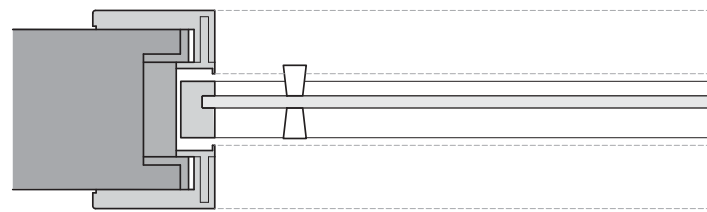
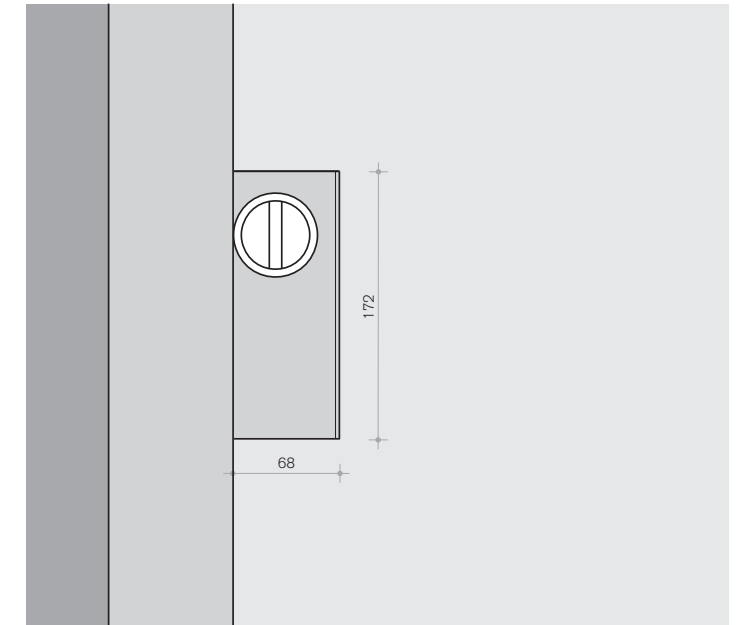
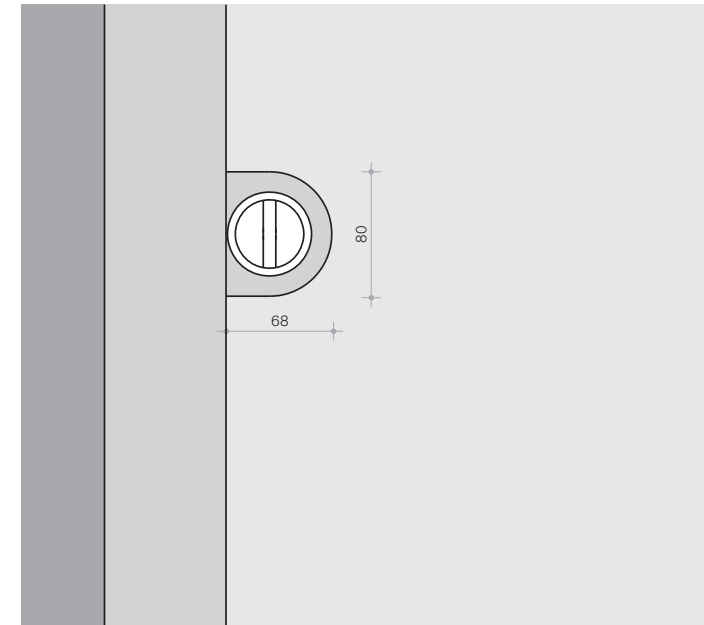
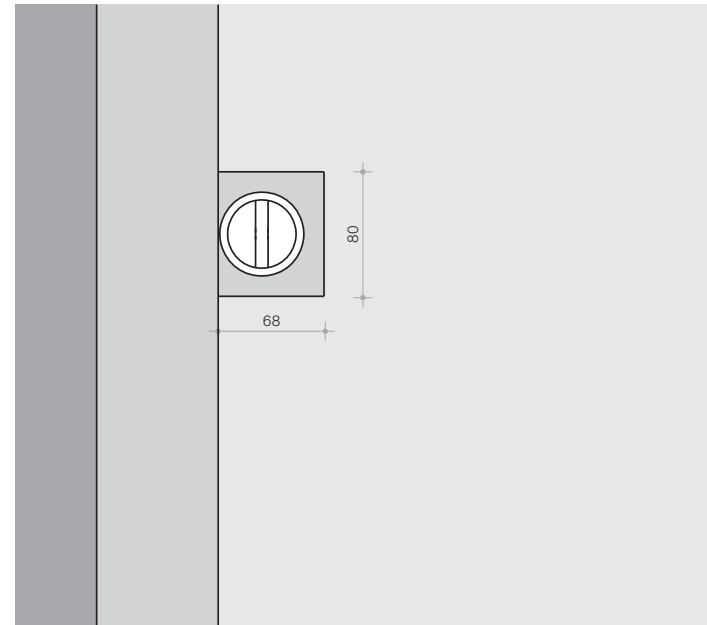
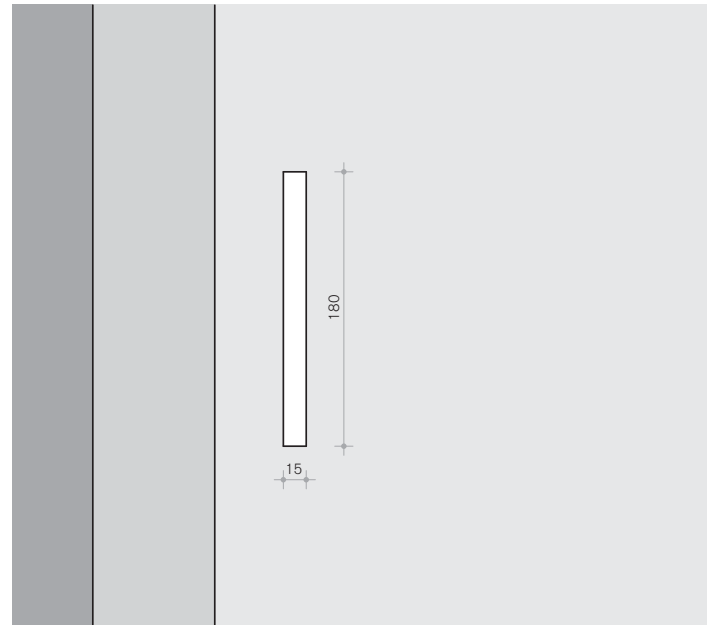
D. magnetic lock with lever handle and bolt

D. serrure magnétique avec poignée et boulon

D. Magnetverschluss mit Griff und Bolzen

D. cerradura magnética con mango y el perno

Simple doors **general info**



A

B

C

D

Porte scorrevoli Inside

Sliding doors Inside

Portes coulissantes Inside

Schiebetüren Inside

Puertas deslizantes Inside

- A. maniglia a barretta
B. serratura a gancio con maniglia ad incasso e chiavistello

- A. bar handle
B. hook lock with recessed handle and bolt

- A. poignée en forme de barre
B. serrure à crochet avec poignée encastrée et boulon

- A. Griff in Stab-Form
B. Hakenschloss mit Griffmulde und Bolzen

- A. manilla en forma de barra
B. cerradura de gancho con empuñadura y perno

- C. serratura a gancio con maniglia ad incasso e chiavistello
D. serratura a gancio con maniglia ad incasso e chiavistello

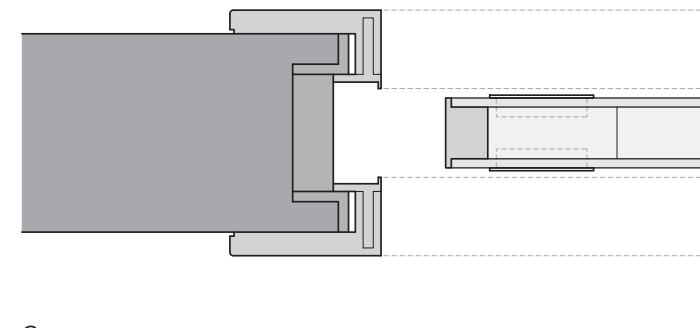
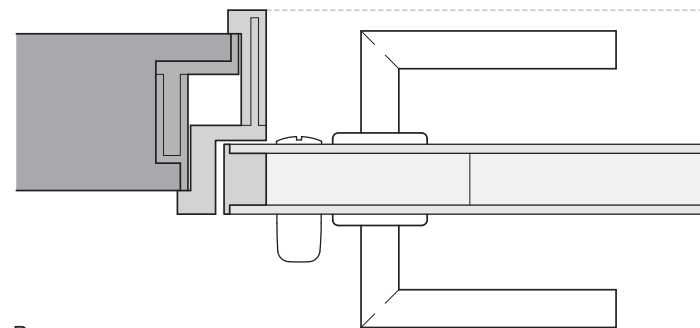
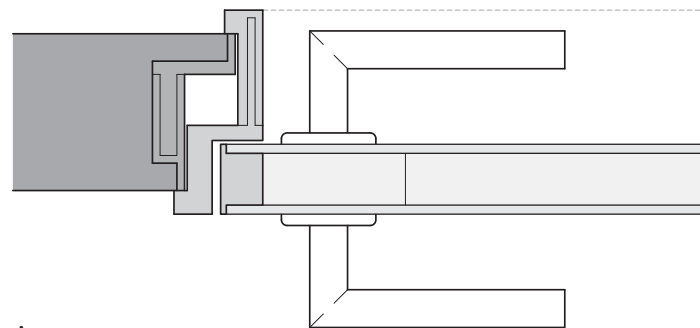
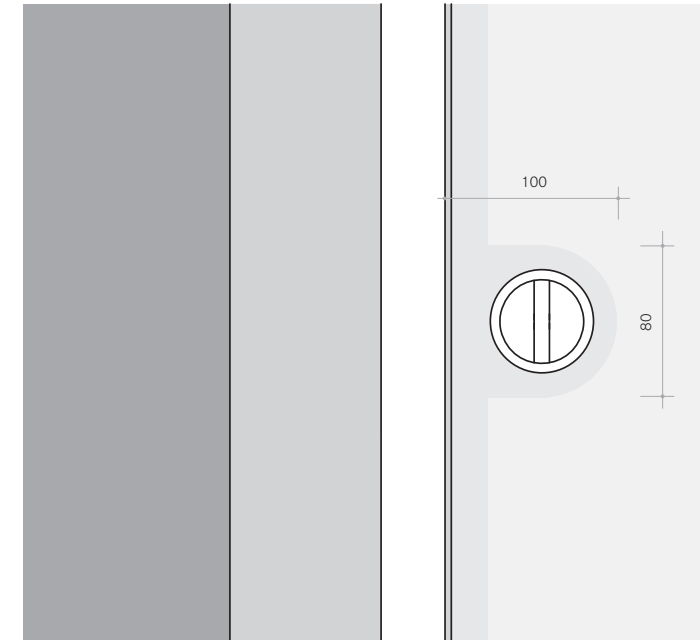
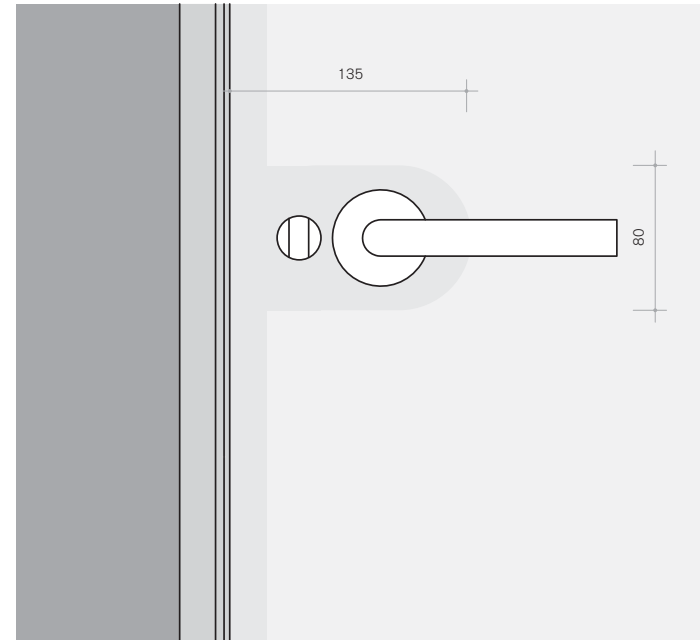
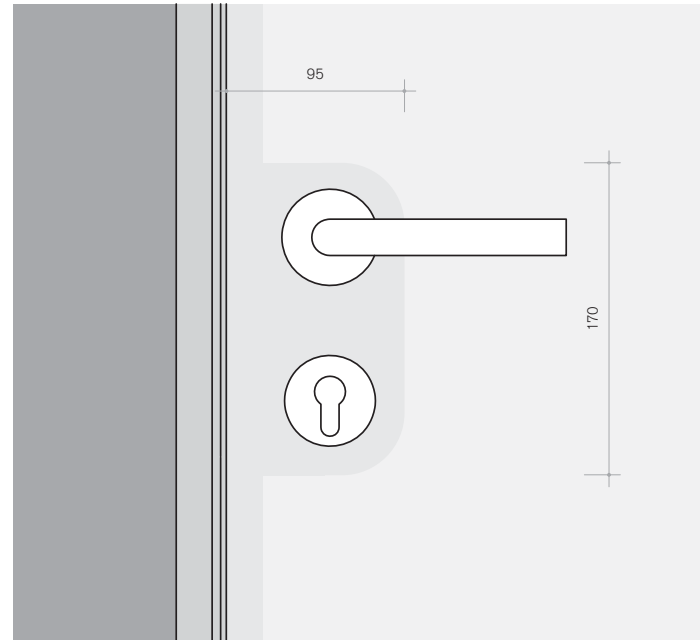
- C. hook lock with recessed handle and bolt
D. hook lock with recessed handle and bolt

- C. serrure à crochet avec poignée encastrée et boulon
D. serrure à crochet avec poignée encastrée et boulon

- C. Hakenschloss mit Griffmulde und Bolzen
D. Hakenschloss mit Griffmulde und Bolzen

- C. cerradura de gancho con empuñadura y perno
D. cerradura de gancho con empuñadura y perno

Simple doors **general info**



A

B

C

Porte battenti Flat D, Step D, Cover D

Leaf doors
Flat D, Step D, Cover D

Portes battantes
Flat D, Step D, Cover D

Flügeltüren
Flat D, Step D, Cover D

Puertas batientes
Flat D, Step D, Cover D

A. serratura magnetica con maniglia a leva e cilindro sagomato

A. magnetic lock with lever handle and shaped cylinder

A. serrure magnétique avec levier et cylindre profilé

A. Magnetverschluss mit Hebel und Profilzylinder

A. Cerradura magnética con mango de palanca y cilindro de perfil

B. serratura magnetica con maniglia a leva e chiavistello

B. magnetic lock with lever handle and bolt

B. serrure magnétique avec poignée et boulon

B. Magnetverschluss mit Griff und Bolzen

B. cerradura magnética con mango y el perno

Porte scorrevoli Inside D

Sliding doors
Inside D

Portes coulissantes
Inside D

Schiebetüren
Inside D

Puertas deslizantes
Inside D

C. serratura a gancio con maniglia ad incasso e chiavistello

C. hook lock with recessed handle and bolt

C. serrure à crochet avec poignée encastrée et boulon

C. Hakenschloss mit Griffmulde und Bolzen

C. cerradura de gancho con empuñadura y perno