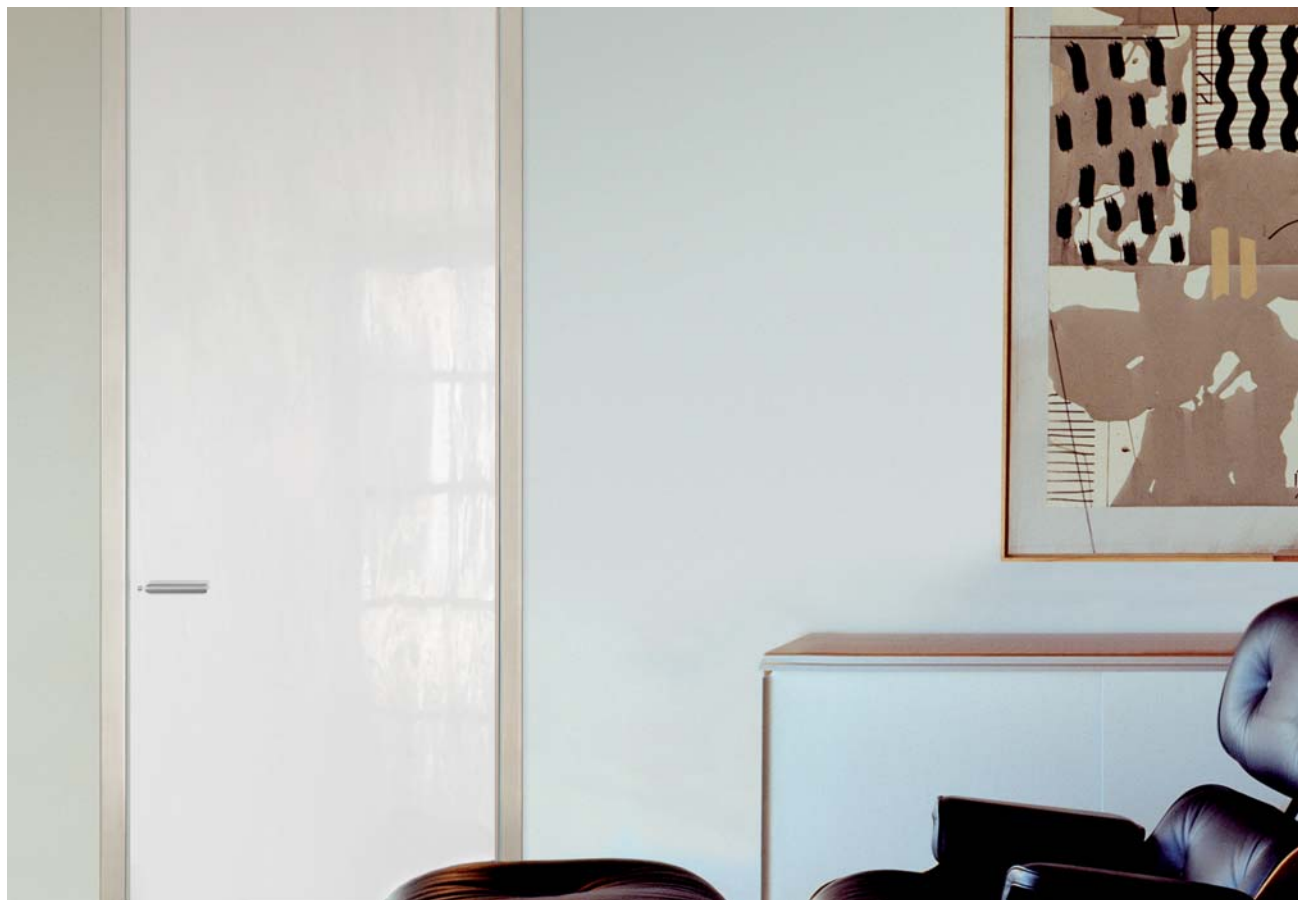


Cover D



Collezione di porte battenti con struttura in alluminio verniciato; l'anta è costituita da una coppia di cristalli incollati a sandwich sul telaio in alluminio. Le porte Cover D si installano sui tradizionali falsi telai in legno; il telaio telescopico è dotato dei profili coprifilo.

Collection of hinged doors with lacquered aluminum structure; the door panel is made up of a pair of glasses "sandwich glued" on the aluminium frame. Cover D doors have to be mounted on the traditional wooden basic door frames; the telescopic frame is equipped with cover profiles.

Collection de portes battantes avec structure en aluminium verni; la porte est composée de deux vitres collées au sandwich sur le cadre d'aluminium. Les portes Cover D s'installent sur des faux cadres traditionnels en bois; le cadre télescopique est équipé de profils couvre-joints.

Kollektion von Flügeltüren mit Struktur aus lackiertem Aluminium; das Türpaneel besteht aus einem Paar Gläser auf den Aluminiumrahmen "Sandwich geklebt". Cover D Türen werden auf die traditionelle Holzblendrahmen installiert; der Teleskop-Rahmen verfügt über Abdeckungsprofile.

Colección de puertas batientes con estructura de aluminio barnizado; la puerta está compuesta de una pareja de cristales pegados a sándwich en el marco en aluminio. Las puertas Cover D se instalan sobre tradicionales marcos falsos en madera; el marco telescópico se encuentra dotado de perfiles tapajuntas.



Cover D technical info



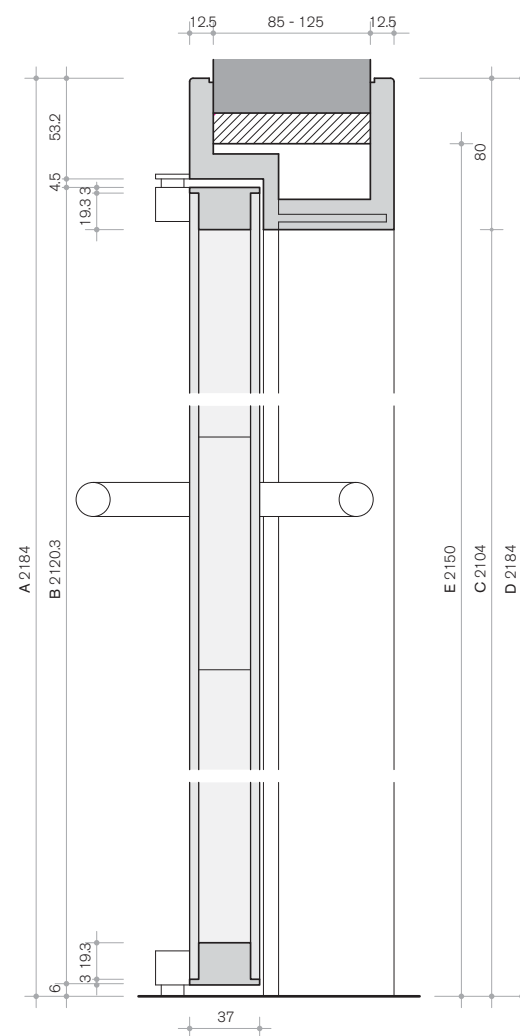
a. fronte
b. retro
c. particolare profili

a. front
b. back
c. profile details

a. recto
b. verso
c. détails profils

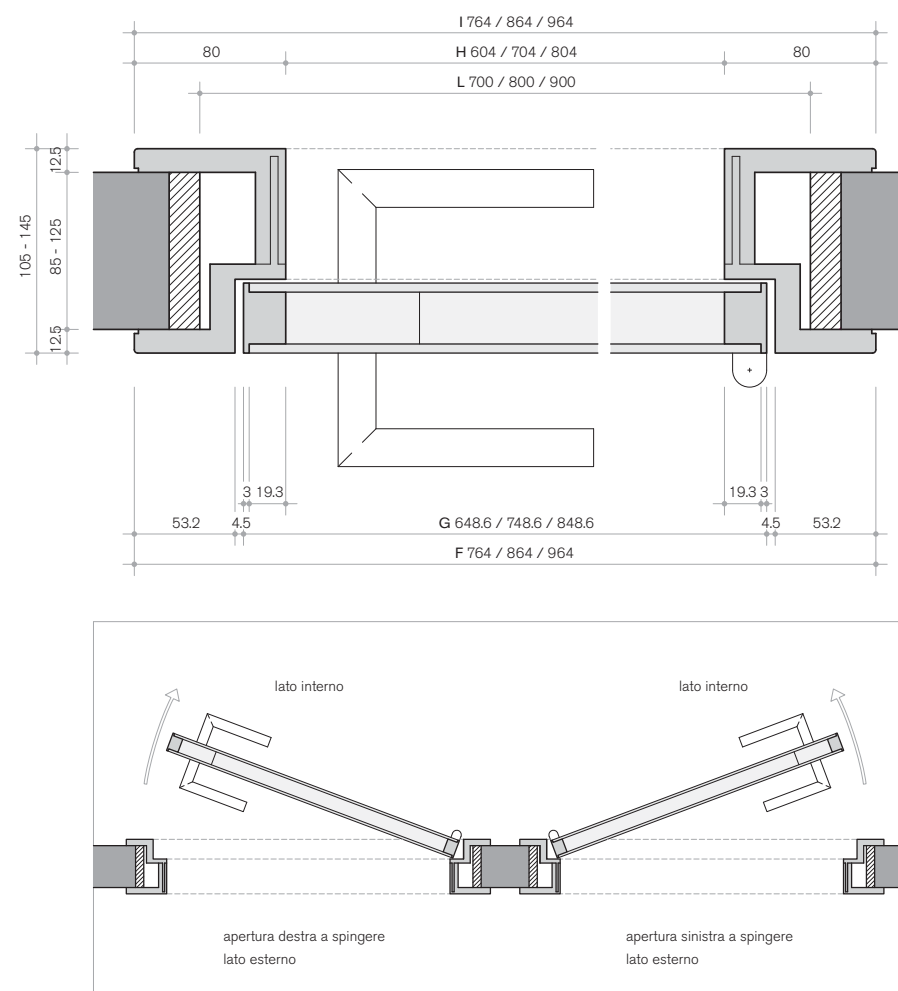
a. Vorderseite
b. Rückseite
c. Detail Profile

a. frente
b. trasera
c. detalle perfiles



A. stipite lato interno
B. anta
C. luce netta
D. stipite lato esterno
E. falsotelaio
F. stipite lato interno
G. anta
H. luce netta
I. stipite lato esterno
L. falsotelaio

A. jamb from the inside
B. door panel
C. net opening
D. jamb from the outside
E. counterframe
F. jamb from the inside
G. door panel
H. net opening
I. jamb from the outside
L. counterframe

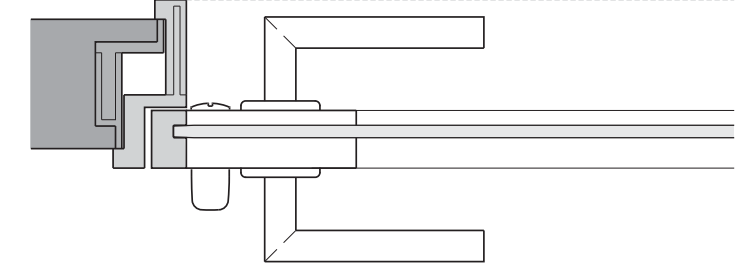
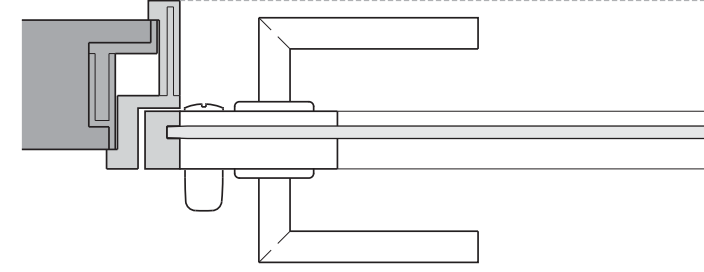
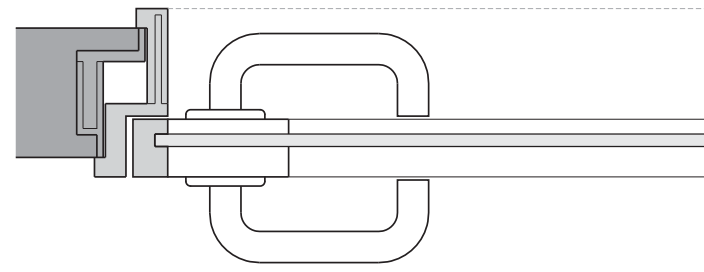
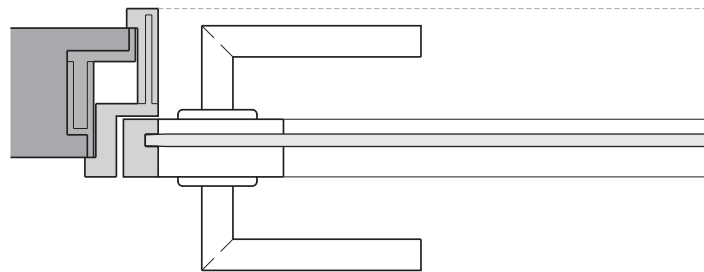
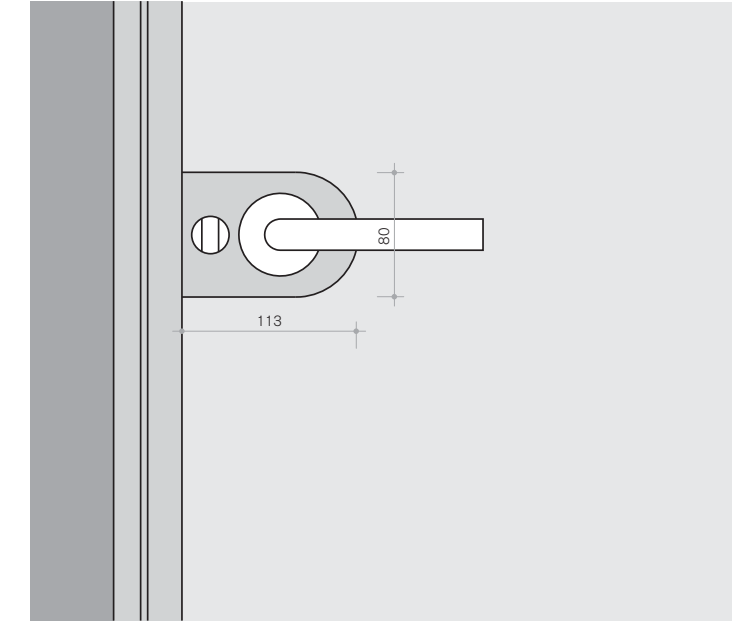
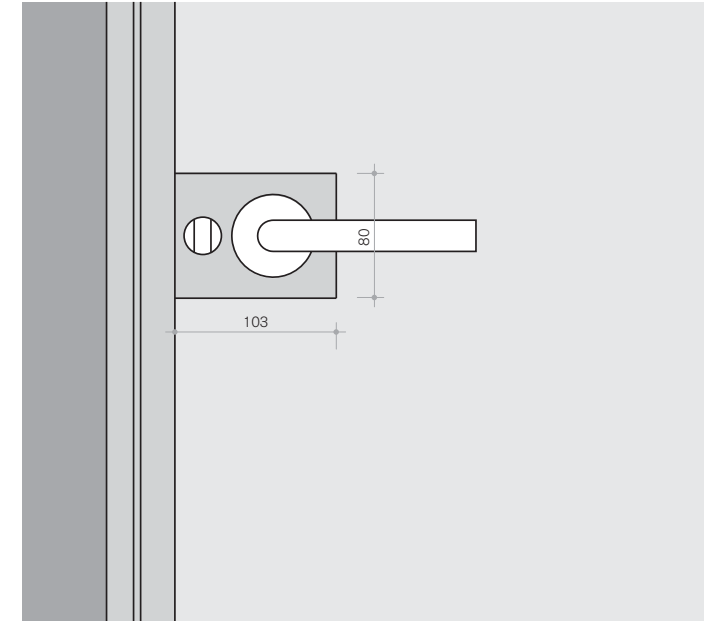
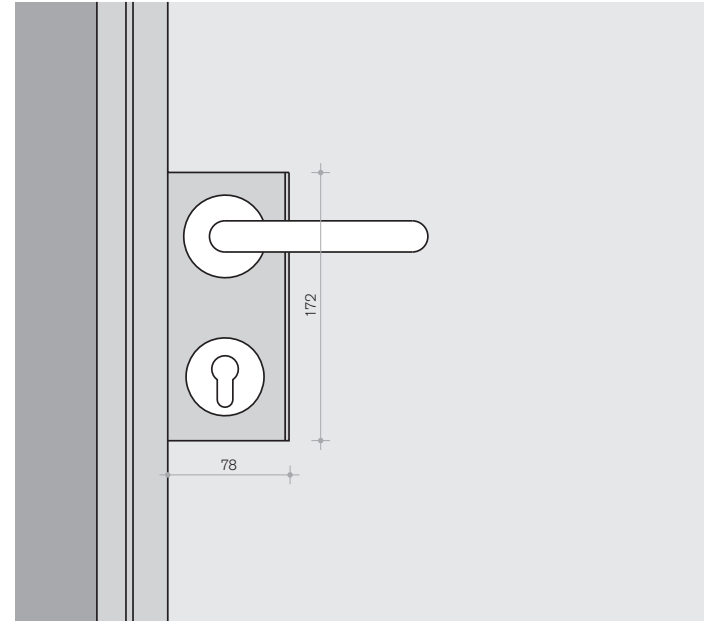
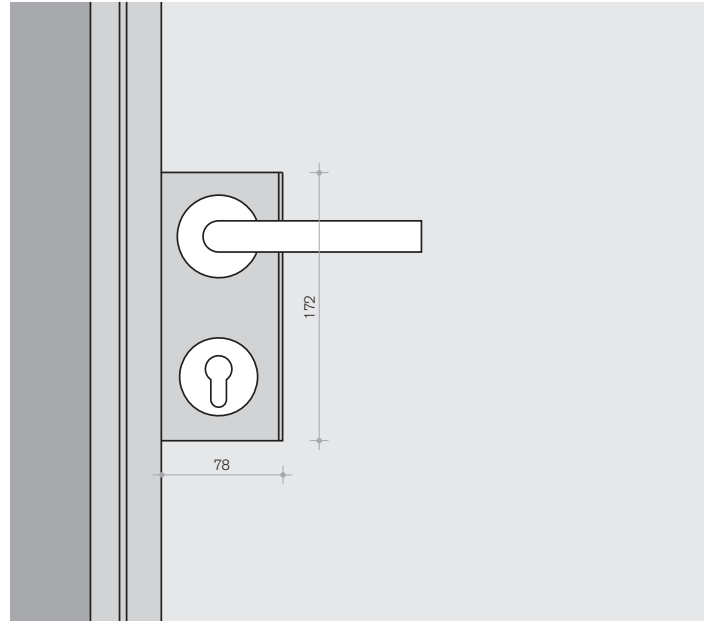


A. chambranle côté interne
B. battant
C. lumière nette
D. chambranle côté externe
E. faux-châssis
F. chambranle côté interne
G. battant
H. lumière nette
I. chambranle côté externe
L. faux-châssis

A. Türpfosten Innenseite
B. Türflügel
C. Klars Licht
D. Türpfosten Außenseite
E. Blendrahmen
F. Türpfosten Innenseite
G. Türflügel
H. Klars Licht
I. Türpfosten Außenseite
L. Blendrahmen

A. marco lato interno
B. puerta
C. luz neta
D. marco lato externo
E. falso bastidor
F. marco lato interno
G. puerta
H. luz neta
I. marco lato externo
L. falso bastidor

Simple doors **general info**



A

B

C

D

Porte battenti Flat, Step, Cover

Leaf doors
Flat, Step, Cover

Portes battantes
Flat, Step, Cover

Flügeltüren
Flat, Step, Cover

Puertas batientes
Flat, Step, Cover

A. serratura magnetica con maniglia a leva e cilindro sagomato

A. magnetic lock with lever handle and shaped cylinder

A. serrure magnétique avec levier et cylindre profilé

A. Magnetverschluss mit Hebel und Profilzylinder

A. cerradura magnética con mango de palanca y cilindro de perfil

B. serratura magnetica con maniglia a leva antiappiglio e cilindro sagomato

B. magnetic lock with anti-block lever handle and shaped cylinder

B. serrure magnétique avec levier contre-appuie et cylindre profilé

B. Magnetverschluss mit Hebel gegen Wettbewerbsbeschränkungen und Profilzylinder

B. bloqueo magnético con palanca de mango anti-adherencia y cilindro de perfil

C. serratura magnetica con maniglia a leva e chiavistello

C. magnetic lock with lever handle and bolt

C. serrure magnétique avec poignée et boulon

C. Magnetverschluss mit Griff und Bolzen

D. serratura magnetica con maniglia a leva e chiavistello

D. magnetic lock with lever handle and bolt

D. serrure magnétique avec poignée et boulon

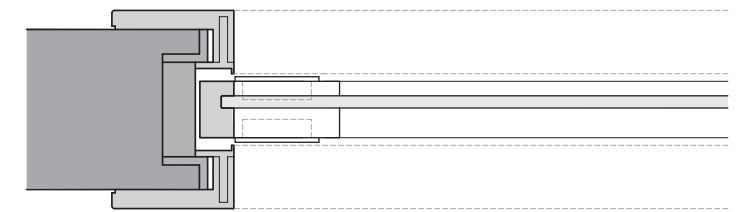
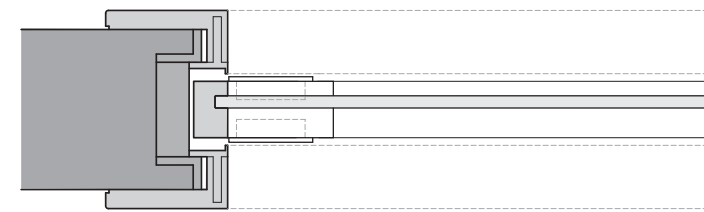
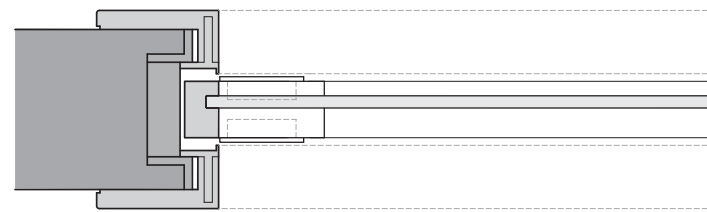
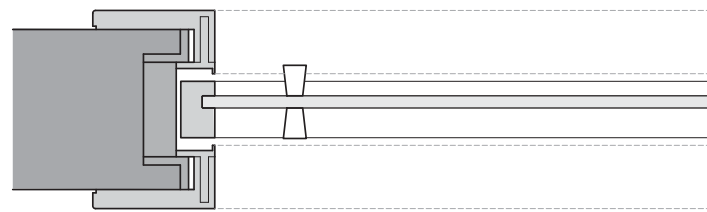
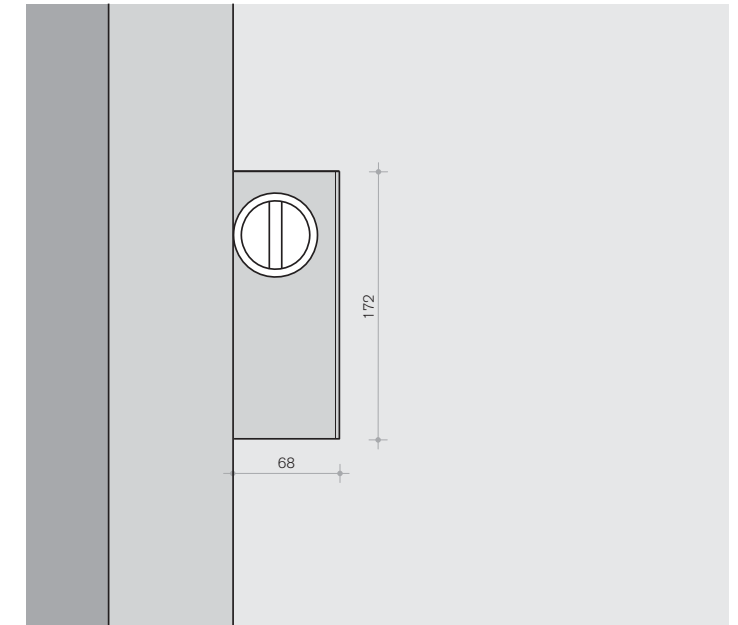
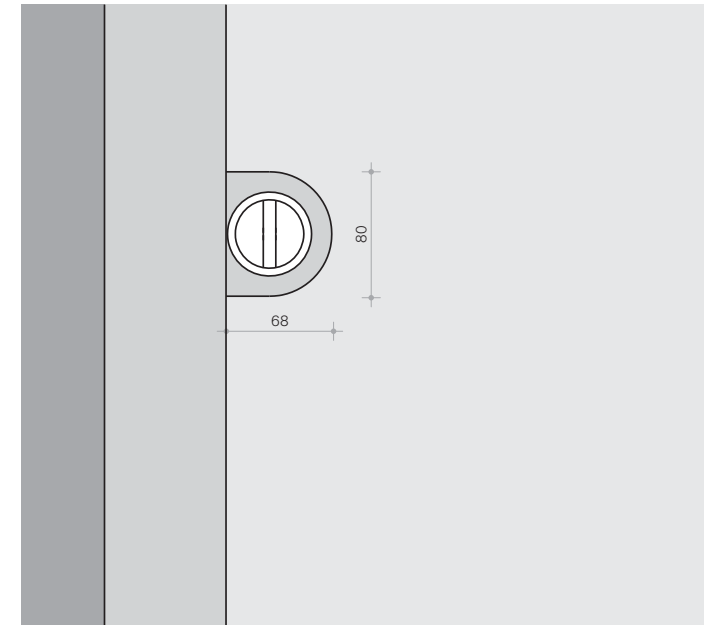
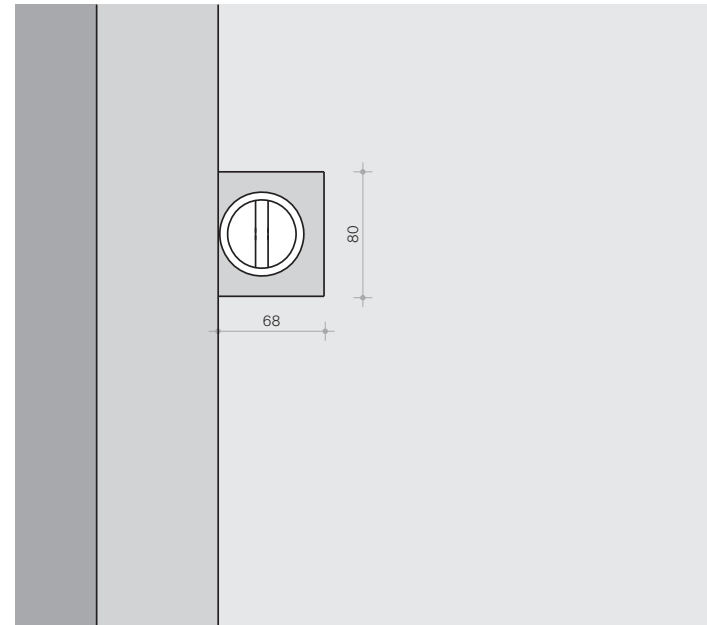
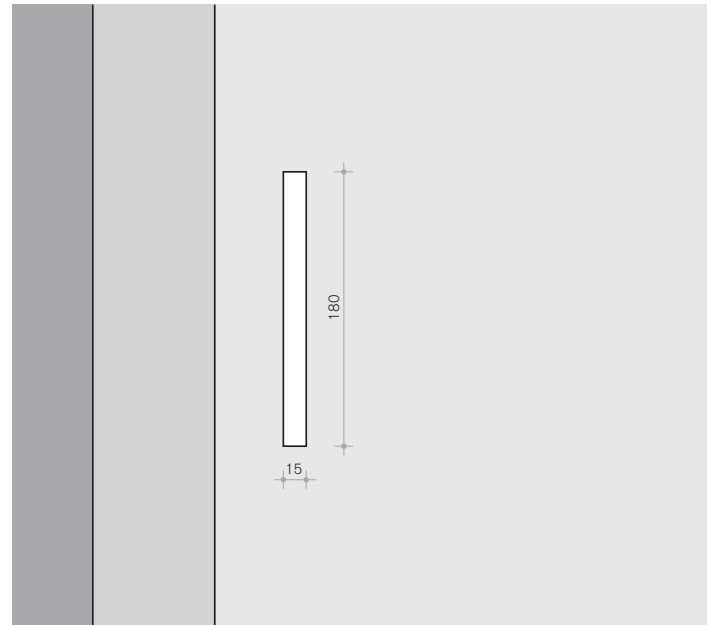
D. Magnetverschluss mit Griff und Bolzen

ww

C. cerradura magnética con mango y el perno

D. cerradura magnética con mango y el perno

Simple doors **general info**



A

B

C

D

Porte scorrevoli Inside

Sliding doors Inside

Portes coulissantes Inside

Schiebetüren Inside

Puertas deslizantes Inside

- A. maniglia a barretta
B. serratura a gancio con maniglia ad incasso e chiavistello

- A. bar handle
B. hook lock with recessed handle and bolt

- A. poignée en forme de barre
B. serrure à crochet avec poignée encastrée et boulon

- A. Griff in Stab-Form
B. Hakenschloss mit Griffmulde und Bolzen

- A. manilla en forma de barra
B. cerradura de gancho con empuñadura y perno

- C. serratura a gancio con maniglia ad incasso e chiavistello
D. serratura a gancio con maniglia ad incasso e chiavistello

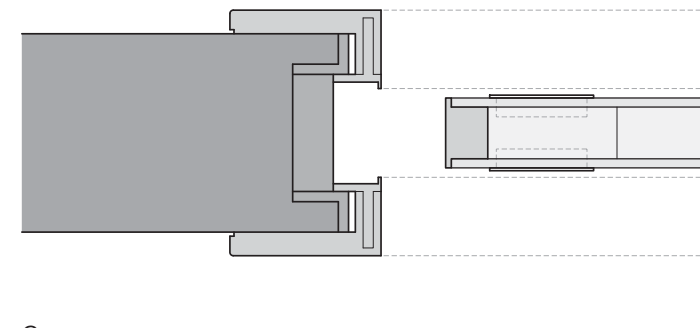
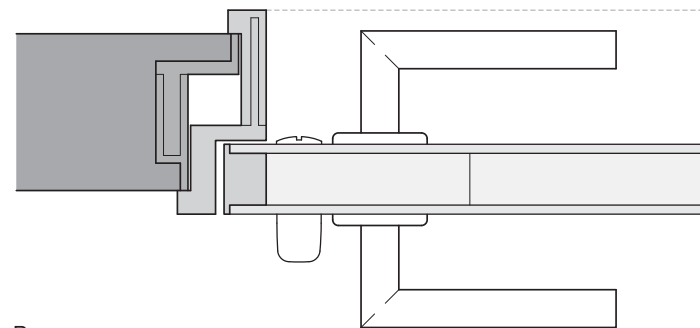
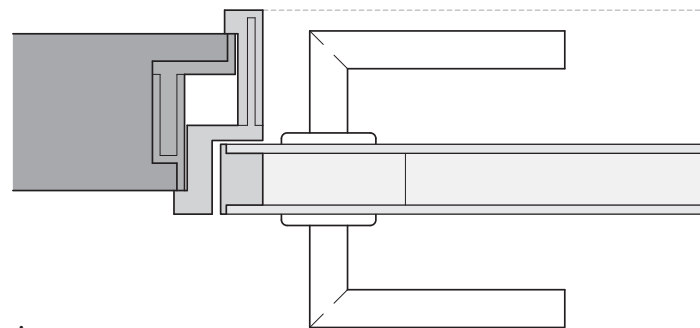
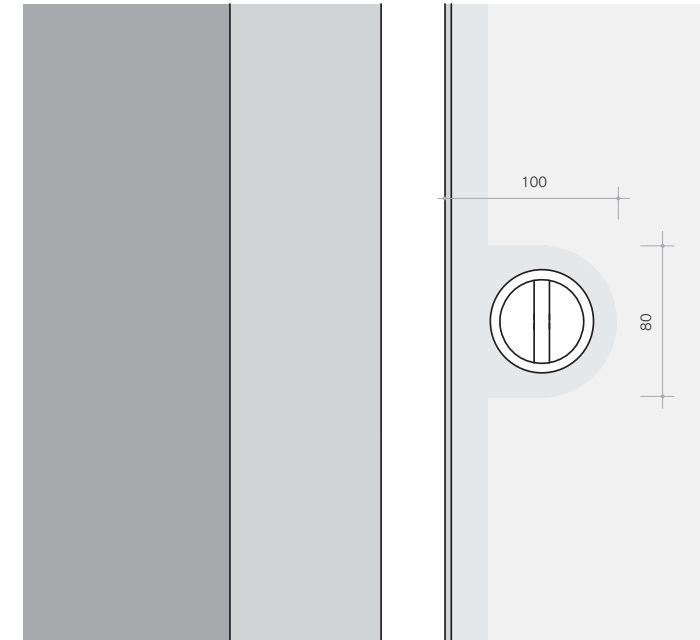
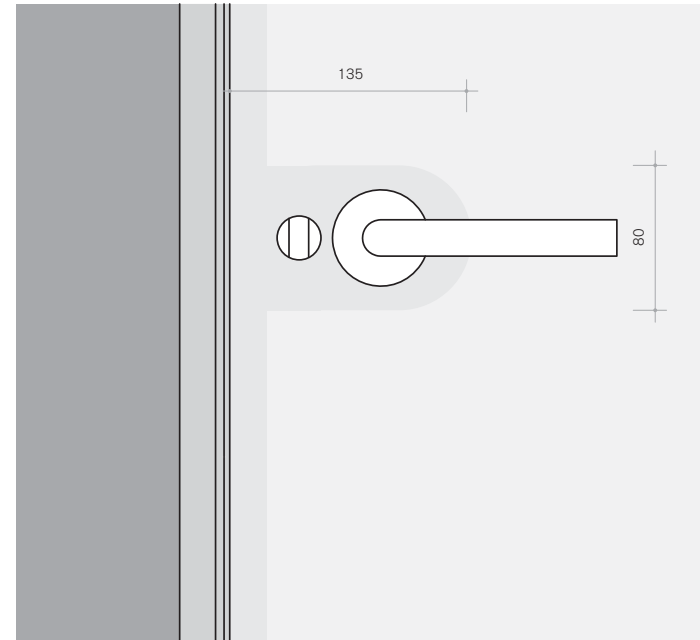
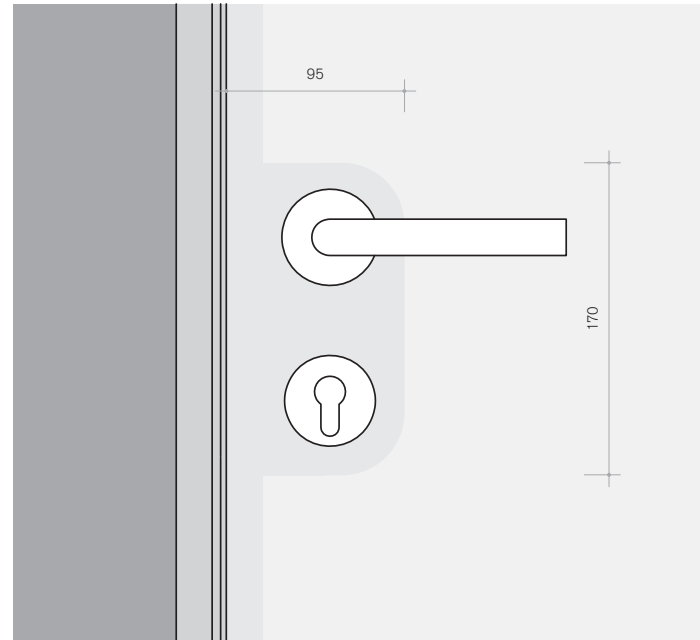
- C. hook lock with recessed handle and bolt
D. hook lock with recessed handle and bolt

- C. serrure à crochet avec poignée encastrée et boulon
D. serrure à crochet avec poignée encastrée et boulon

- C. Hakenschloss mit Griffmulde und Bolzen
D. Hakenschloss mit Griffmulde und Bolzen

- C. cerradura de gancho con empuñadura y perno
D. cerradura de gancho con empuñadura y perno

Simple doors **general info**



A

B

C

Porte battenti Flat D, Step D, Cover D

Leaf doors
Flat D, Step D, Cover D

Portes battantes
Flat D, Step D, Cover D

Flügeltüren
Flat D, Step D, Cover D

Puertas batientes
Flat D, Step D, Cover D

- A. serratura magnetica con maniglia a leva e cilindro sagomato
B. serratura magnetica con maniglia a leva e chiavistello

- A. magnetic lock with lever handle and shaped cylinder
B. magnetic lock with lever handle and bolt

- A. serrure magnétique avec levier et cylindre profilé
B. serrure magnétique avec poignée et boulon

- A. Magnetverschluss mit Hebel und Profilzylinder
B. Magnetverschluss mit Griff und Bolzen

- A. Cerradura magnética con mango de palanca y cilindro de perfil
B. cerradura magnética con mango y el perno

Porte scorrevoli Inside D

Sliding doors
Inside D

Portes coulissantes
Inside D

Schiebetüren
Inside D

Puertas deslizantes
Inside D

- C. serratura a gancio con maniglia ad incasso e chiavistello

- C. hook lock with recessed handle and bolt

- C. serrure à crochet avec poignée encastrée et boulon

- C. Hakenschloss mit Griffmulde und Bolzen

- C. cerradura de gancho con empuñadura y perno