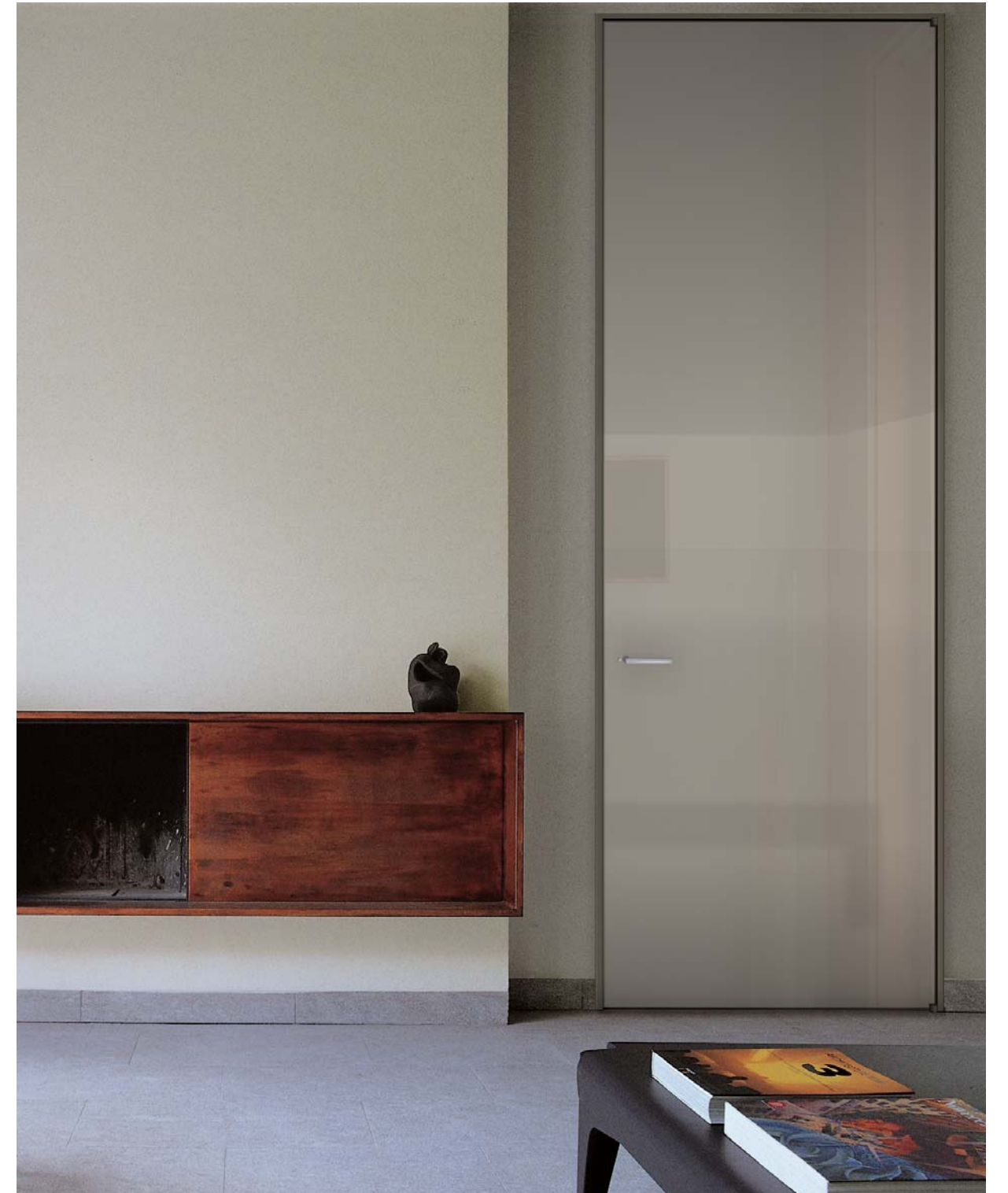


Step D





Collezione di porte battenti con struttura in alluminio verniciato; l'anta è costituita da una coppia di cristalli incollati a sandwich sul telaio in alluminio. Disponibile con cristalli trasparenti e cornice serigrafata o con cristalli laccati. Falso telaio telescopico in alluminio dedicato per installazione ad appoggio muro.

Collection of hinged doors with lacquered aluminum structure; the door panel is made up of a pair of glasses "sandwich glued" on the aluminium frame. Available with clear glasses and screen-printed frame or with lacquered glasses. Telescopic basic door frame in aluminium useful for lean on wall installation.

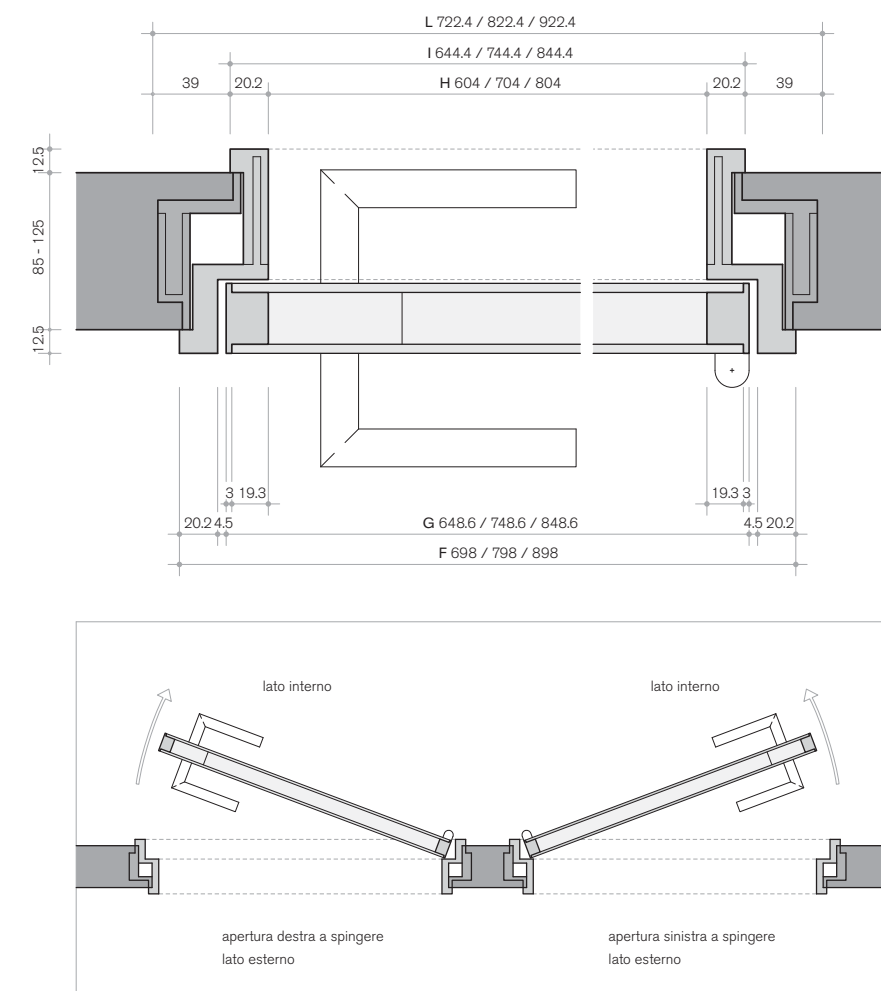
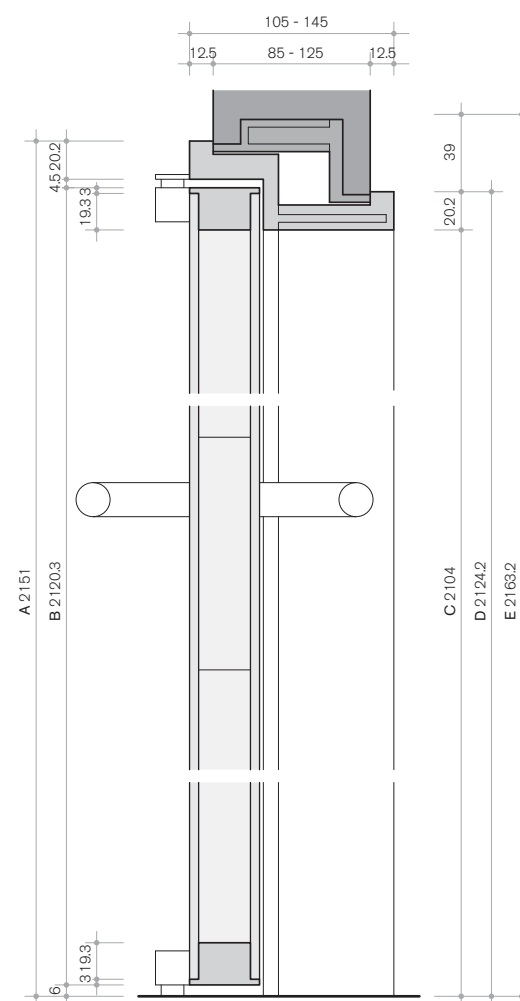
Collection de portes battantes avec structure en aluminium verni; la porte est composée de deux vitres collées au sandwich sur le cadre d'aluminium. Disponible vitres transparentes et cadre sérigraphié ou en vitres laquées. Faux cadre télescopique en aluminium spécial pour l'installation sur un mur de soutien.

Kollektion von Flügeltüren mit Struktur aus lackiertem Aluminium; das Türpaneel besteht aus einem Paar Gläser auf den Aluminiumrahmen "Sandwich geklebt". Erhältlich mit transparenten Gläsern und bedrucktem Rahmen oder mit lackierten Gläsern. Teleskop-Blendrahmen aus Aluminium nützlich für auf die Mauer gestützte Installation.

Colección de puertas batientes con estructura en aluminio barnizado; la puerta está compuesta de una pareja de cristales pegados a sándwich en el marco de aluminio. Disponible en cristales transparentes y marco serigrafiado o en cristales lacados. Falso marco telescópico de aluminio específico para la instalación en pared de apoyo.



Step D technical info



a. fronte
b. retro
c. particolare profili

a. front
b. back
c. profile details

a. recto
b. verso
c. détails profils

a. Vorderseite
b. Rückseite
c. Detail Profile

a. frente
b. trasera
c. detalle perfiles

A. stipite lato interno
B. anta
C. luce netta
D. stipite lato esterno
E. ingombro falsotelaio
F. stipite lato interno
G. anta
H. luce netta
I. stipite lato esterno
L. ingombro falsotelaio

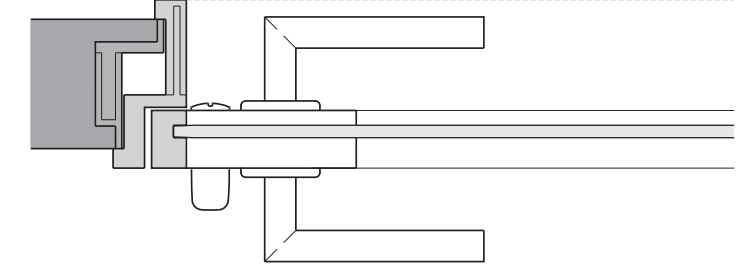
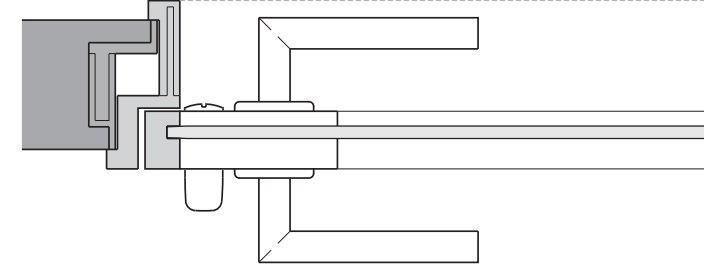
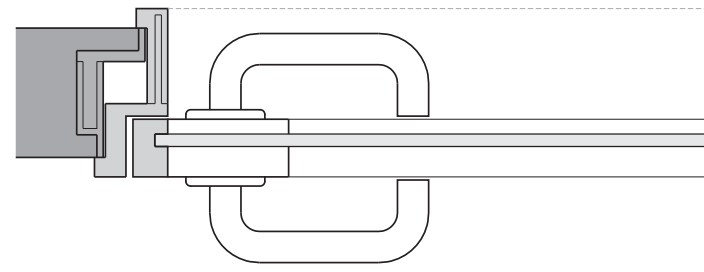
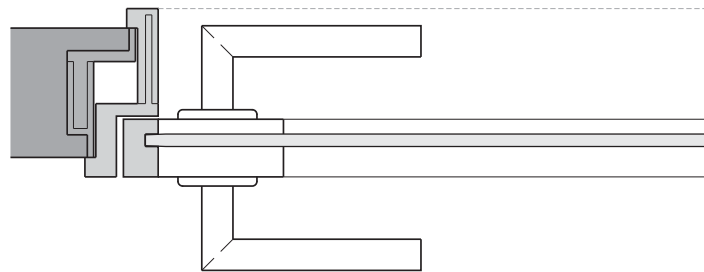
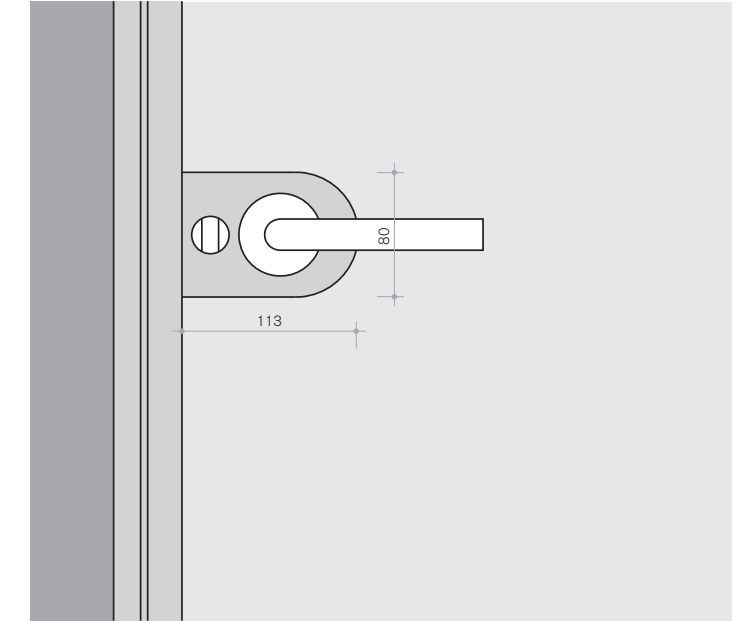
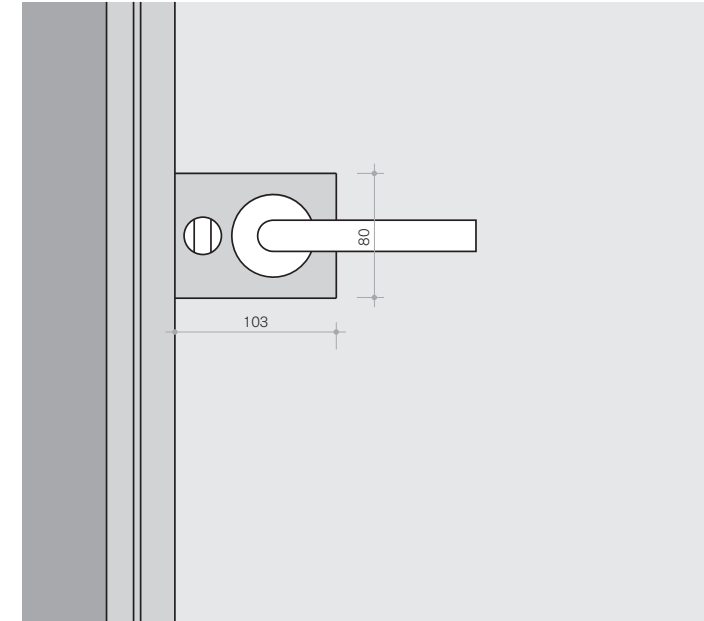
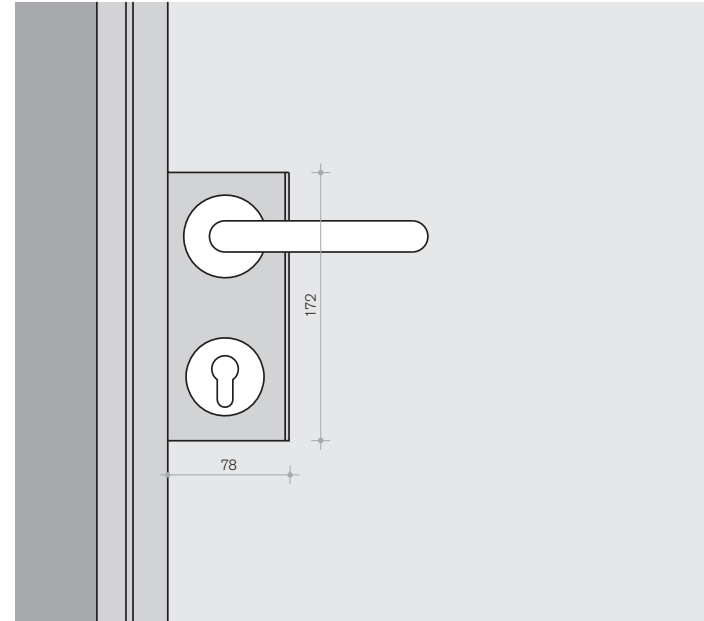
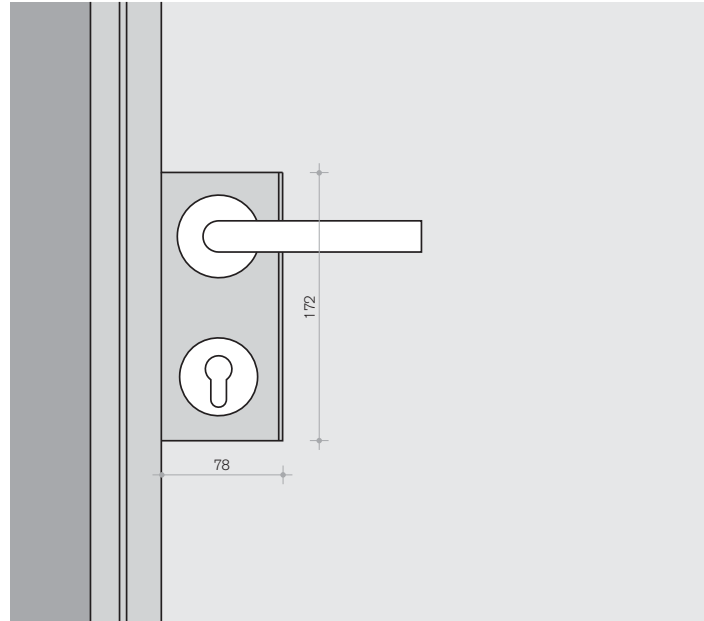
A. jamb from the inside
B. door panel
C. net opening
D. jamb from the outside
E. counterframe
F. jamb from the inside
G. door panel
H. net opening
I. jamb from the outside
L. counterframe

A. chambranle côté interne
B. battant
C. lumière nette
D. chambranle côté externe
E. dimensions faux-châssis
F. chambranle côté interne
G. battant
H. lumière nette
I. chambranle côté externe
L. dimensions faux-châssis

A. Türpfosten Innenseite
B. Türflügel
C. Klars Licht
D. Türpfosten Außenseite
E. Abmessungen Blendrahmen
F. Türpfosten Innenseite
G. Türflügel
H. Klars Licht
I. Türpfosten Außenseite
L. Abmessungen Blendrahmen

A. marco lado interno
B. puerta
C. luz neta
D. marco lado externo
E. tamaño falso bastidor
F. marco lado interno
G. puerta
H. luz neta
I. marco lado externo
L. tamaño falso bastidor

Simple doors **general info**



A

B

C

D

Porte battenti Flat, Step, Cover

Leaf doors
Flat, Step, Cover

Portes battantes
Flat, Step, Cover

Flügeltüren
Flat, Step, Cover

Puertas batientes
Flat, Step, Cover

A. serratura magnetica con maniglia a leva e cilindro sagomato

A. magnetic lock with lever handle and shaped cylinder

A. serrure magnétique avec levier et cylindre profilé

A. Magnetverschluss mit Hebel und Profilzylinder

A. cerradura magnética con mango de palanca y cilindro de perfil

B. serratura magnetica con maniglia a leva antiappiglio e cilindro sagomato

B. magnetic lock with anti-block lever handle and shaped cylinder

B. serrure magnétique avec levier contre-appuie et cylindre profilé

B. Magnetverschluss mit Hebel gegen Wettbewerbsbeschränkungen und Profilzylinder

B. bloqueo magnético con palanca de mango anti-adherencia y cilindro de perfil

C. serratura magnetica con maniglia a leva e chiavistello

C. magnetic lock with lever handle and bolt

C. serrure magnétique avec poignée et boulon

C. Magnetverschluss mit Griff und Bolzen

D. serratura magnetica con maniglia a leva e chiavistello

D. magnetic lock with lever handle and bolt

D. serrure magnétique avec poignée et boulon

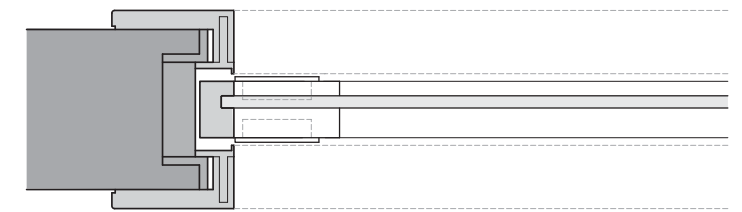
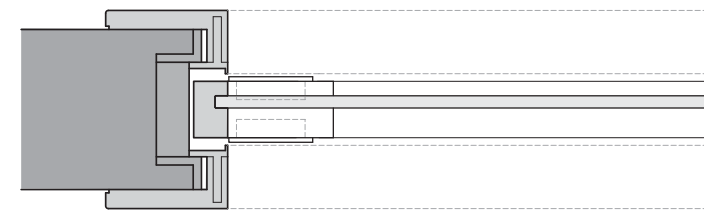
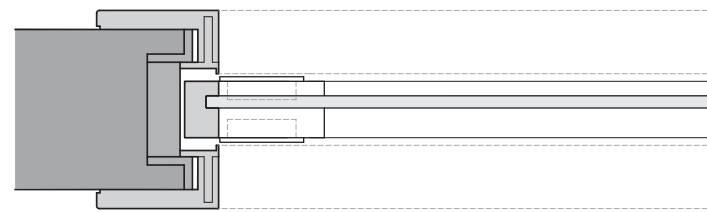
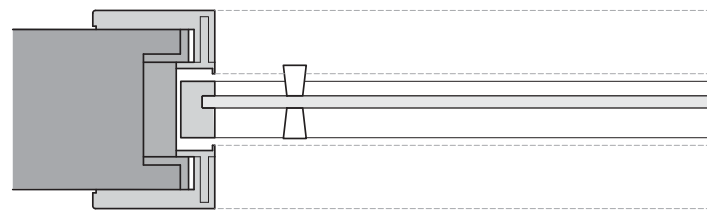
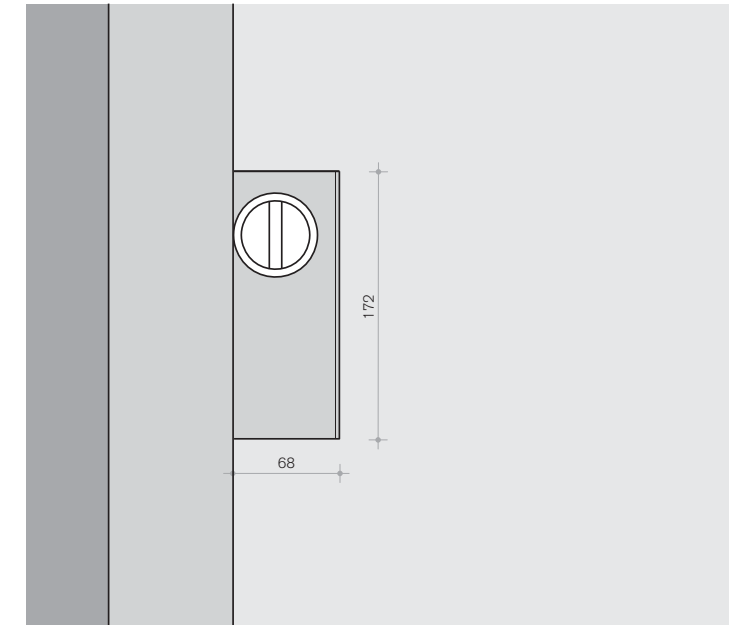
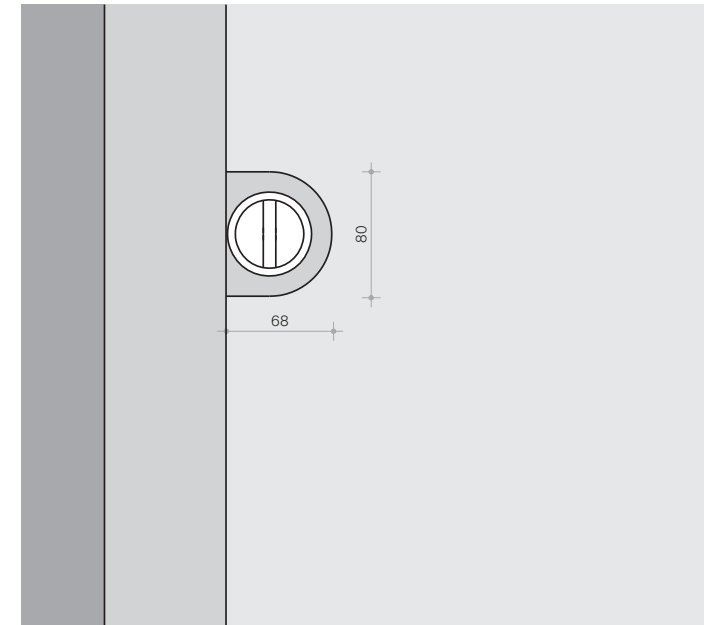
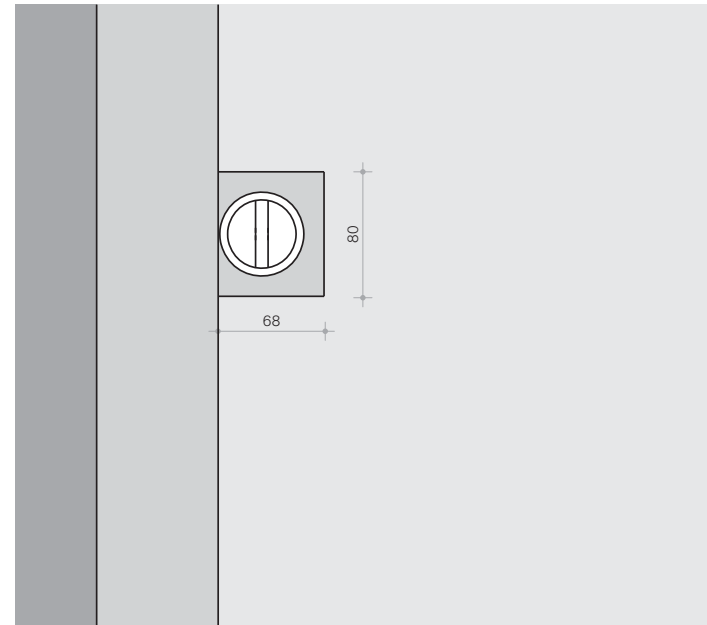
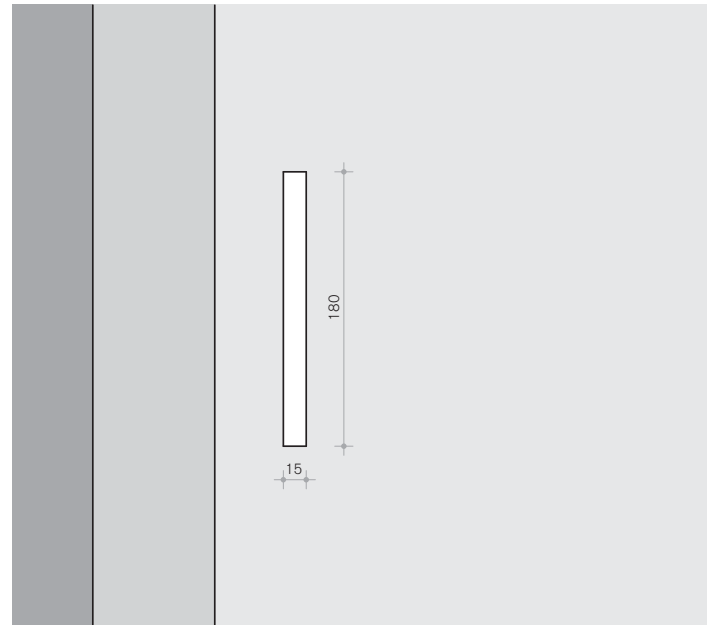
D. Magnetverschluss mit Griff und Bolzen

ww

C. cerradura magnética con mango y el perno

D. cerradura magnética con mango y el perno

Simple doors **general info**



A

B

C

D

Porte scorrevoli Inside

Sliding doors Inside

Portes coulissantes Inside

Schiebetüren Inside

Puertas deslizantes Inside

- A. maniglia a barretta
B. serratura a gancho con maniglia ad incasso e chiavistello

- A. bar handle
B. hook lock with recessed handle and bolt

- A. poignée en forme de barre
B. serrure à crochet avec poignée encastrée et boulon

- A. Griff in Stab-Form
B. Hakenschloss mit Griffmulde und Bolzen

- A. manilla en forma de barra
B. cerradura de gancho con empuñadura y perno

- C. serratura a gancho con maniglia ad incasso e chiavistello
D. serratura a gancho con maniglia ad incasso e chiavistello

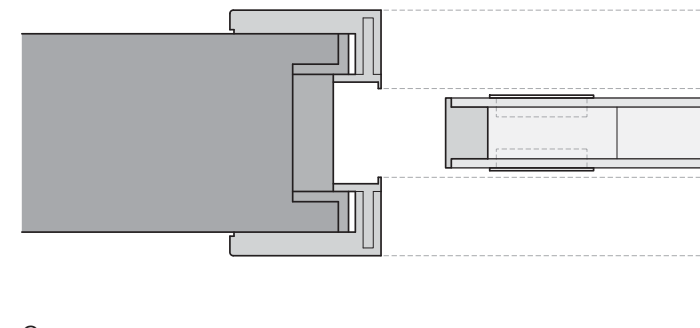
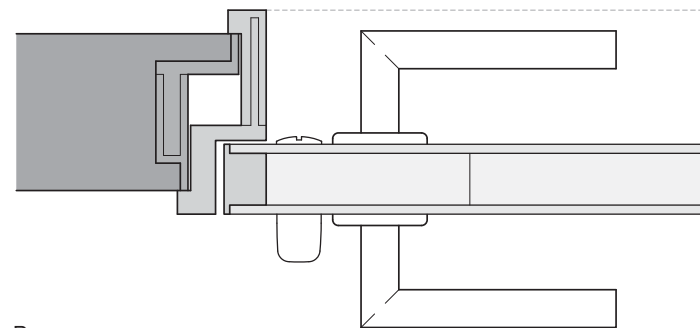
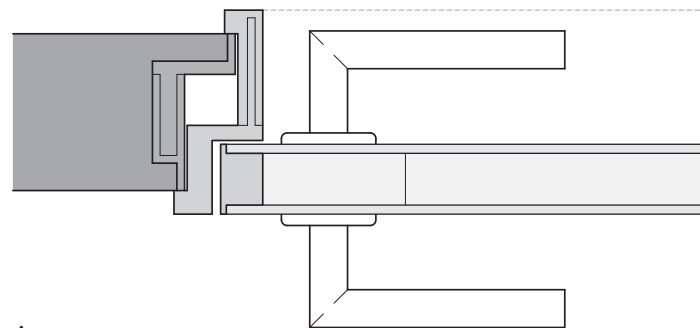
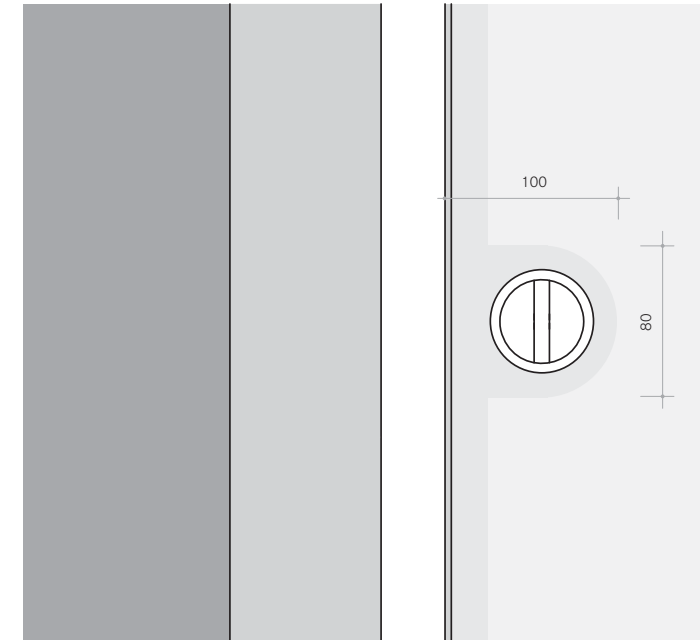
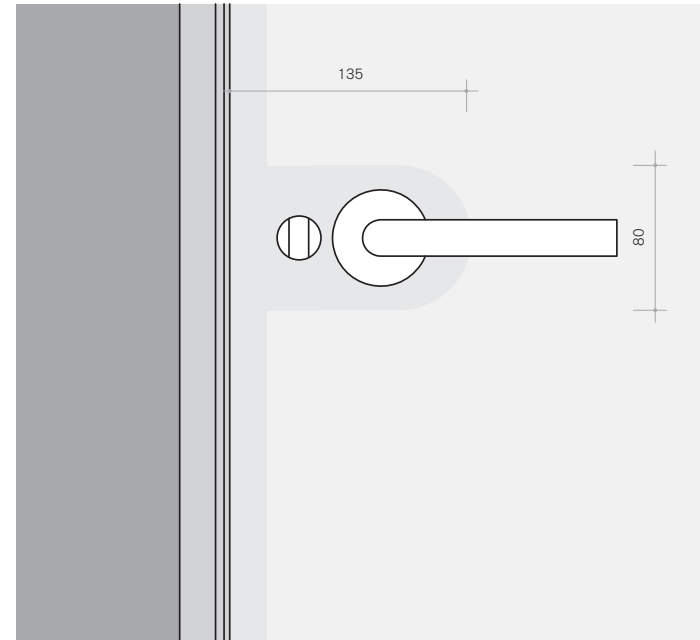
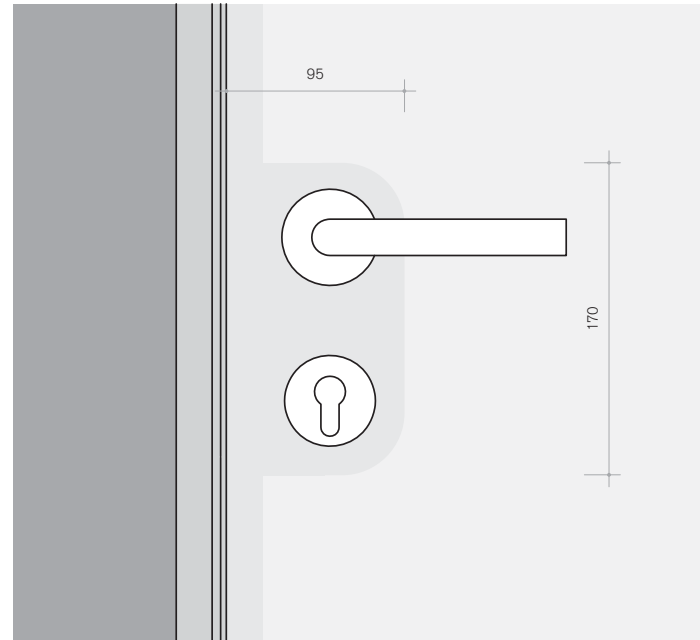
- C. hook lock with recessed handle and bolt
D. hook lock with recessed handle and bolt

- C. serrure à crochet avec poignée encastrée et boulon
D. serrure à crochet avec poignée encastrée et boulon

- C. Hakenschloss mit Griffmulde und Bolzen
D. Hakenschloss mit Griffmulde und Bolzen

- C. cerradura de gancho con empuñadura y perno
D. cerradura de gancho con empuñadura y perno

Simple doors **general info**



A

B

C

Porte battenti Flat D, Step D, Cover D

Leaf doors
Flat D, Step D, Cover D

Portes battantes
Flat D, Step D, Cover D

Flügeltüren
Flat D, Step D, Cover D

Puertas batientes
Flat D, Step D, Cover D

A. serratura magnetica con maniglia a leva e cilindro sagomato

A. magnetic lock with lever handle and shaped cylinder

A. serrure magnétique avec levier et cylindre profilé

A. Magnetverschluss mit Hebel und Profilzylinder

A. Cerradura magnética con mango de palanca y cilindro de perfil

B. serratura magnetica con maniglia a leva e chiavistello

B. magnetic lock with lever handle and bolt

B. serrure magnétique avec poignée et boulon

B. Magnetverschluss mit Griff und Bolzen

B. cerradura magnética con mango y el perno

Porte scorrevoli Inside D

Sliding doors
Inside D

Portes coulissantes
Inside D

Schiebetüren
Inside D

Puertas deslizantes
Inside D

C. serratura a gancio con maniglia ad incasso e chiavistello

C. hook lock with recessed handle and bolt

C. serrure à crochet avec poignée encastrée et boulon

C. Hakenschloss mit Griffmulde und Bolzen

C. cerradura de gancho con empuñadura y perno