

# Flat D technical info



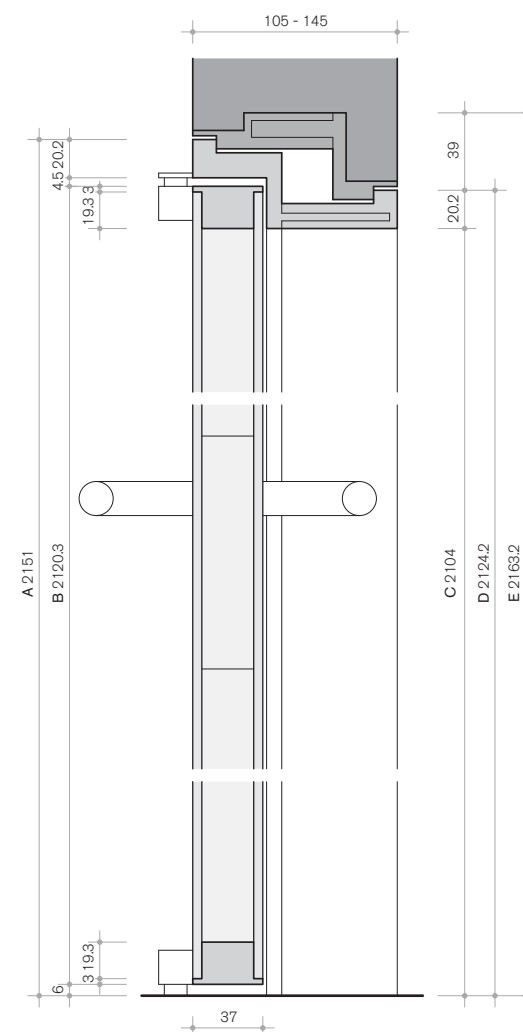
a. fronte  
b. retro  
c. particolare profili

a. front  
b. back  
c. profile details

a. recto  
b. verso  
c. détails profils

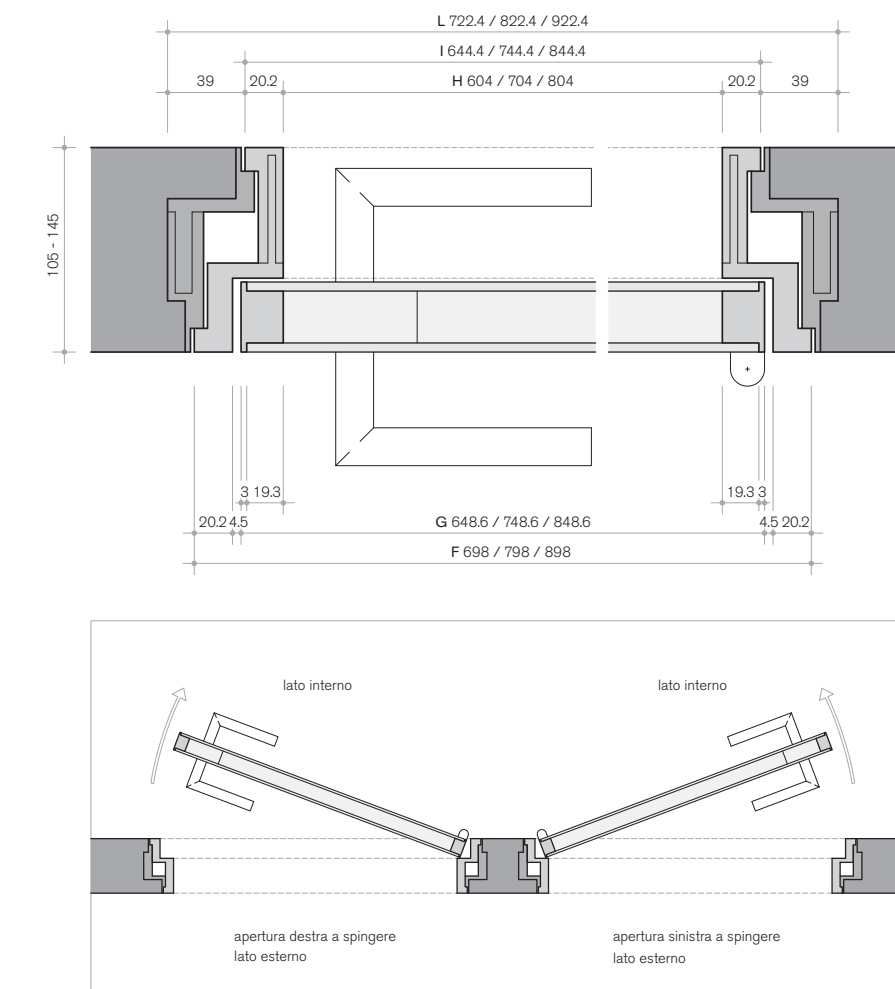
a. Vorderseite  
b. Rückseite  
c. Detail Profile

a. frente  
b. trasera  
c. detalle perfiles



A. stipite lato interno  
B. anta  
C. luce netta  
D. stipite lato esterno  
E. ingombro falsotelaio  
F. stipite lato interno  
G. anta  
H. luce netta  
I. stipite lato esterno  
L. ingombro falsotelaio

A. jamb from the inside  
B. door panel  
C. net opening  
D. jamb from the outside  
E. counterframe  
F. jamb from the inside  
G. door panel  
H. net opening  
I. jamb from the outside  
L. counterframe

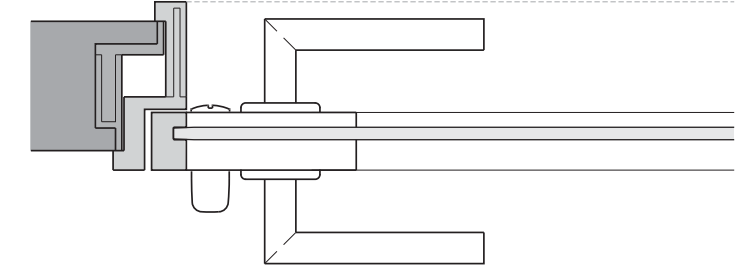
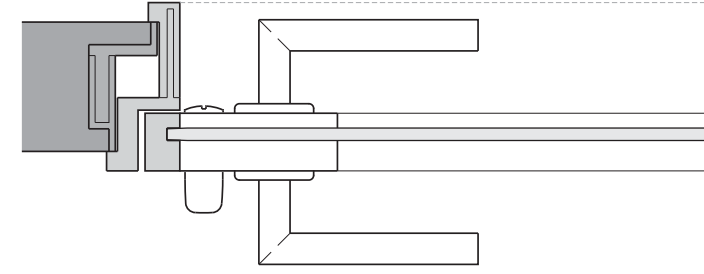
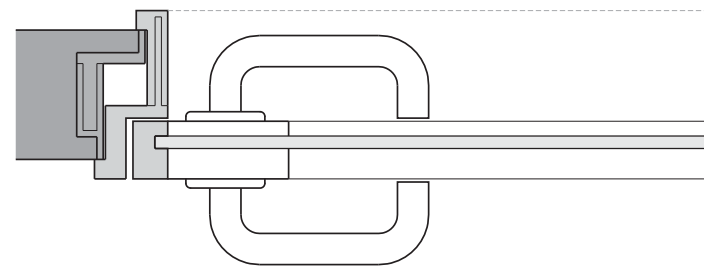
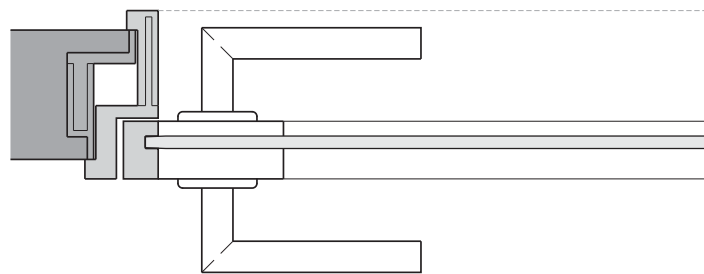
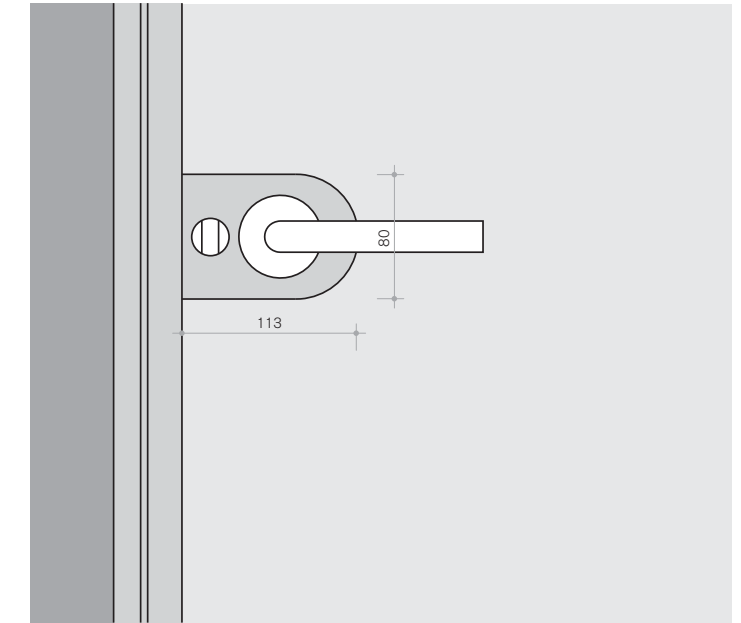
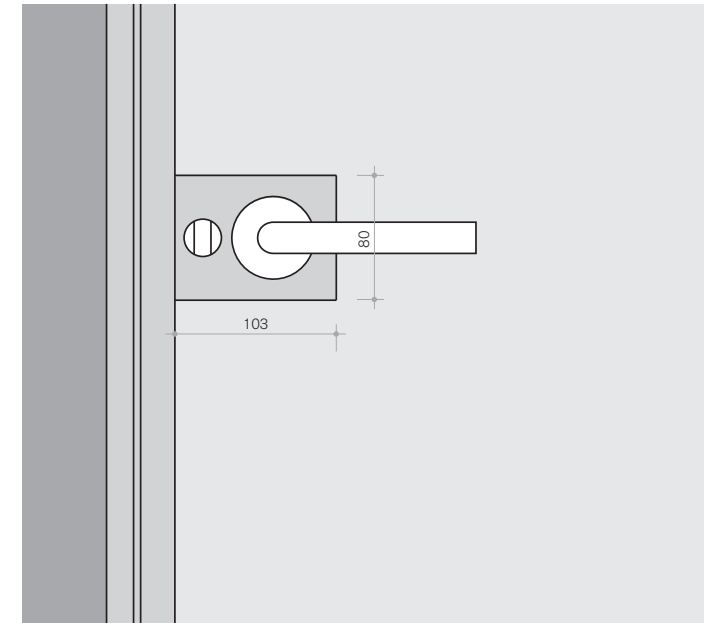
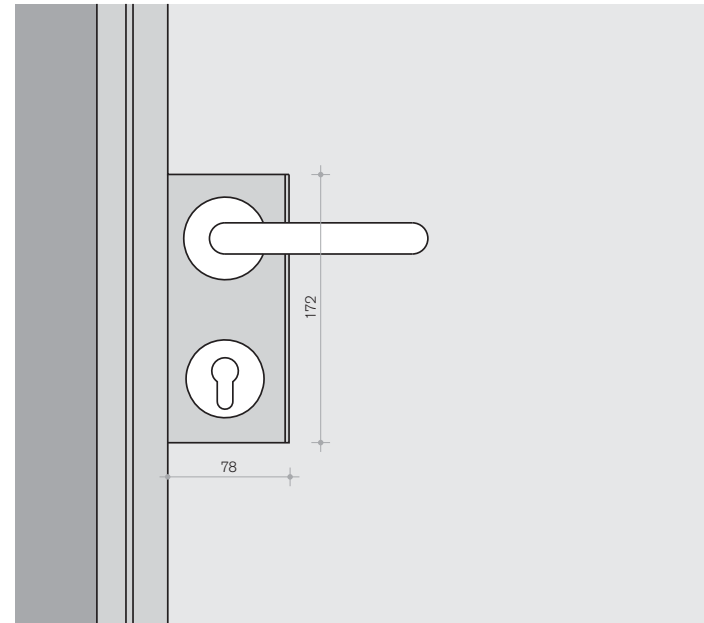
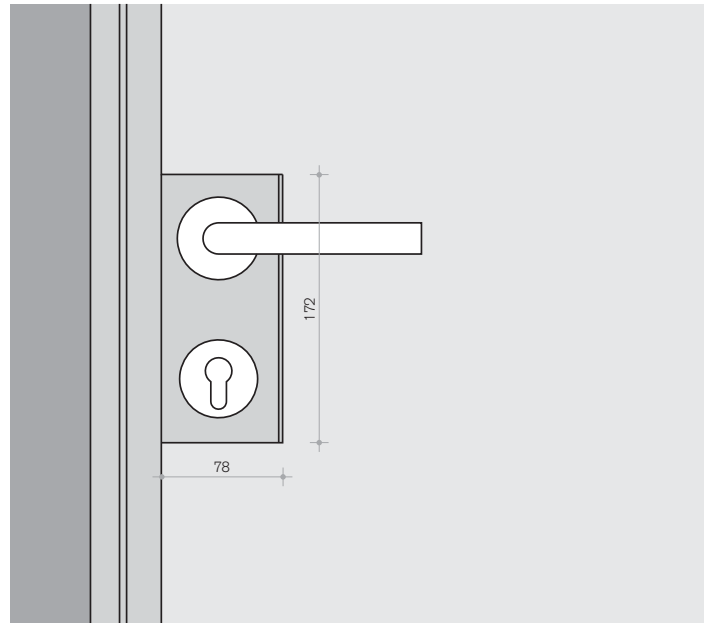


A. chambranle côté interne  
B. battant  
C. lumière nette  
D. chambranle côté externe  
E. dimensions faux-châssis  
F. chambranle côté interne  
G. battant  
H. lumière nette  
I. chambranle côté externe  
L. dimensions faux-châssis

A. Türpfosten Innenseite  
B. Türflügel  
C. Klars Licht  
D. Türpfosten Außenseite  
E. Abmessungen Blendrahmen  
F. Türpfosten Innenseite  
G. Türflügel  
H. Klars Licht  
I. Türpfosten Außenseite  
L. Abmessungen Blendrahmen

A. marco lado interno  
B. puerta  
C. luz neta  
D. marco lado externo  
E. tamaño falso bastidor  
F. marco lado interno  
G. puerta  
H. luz neta  
I. marco lado externo  
L. tamaño falso bastidor

# Simple doors **general info**



A

B

C

D

## Porte battenti Flat, Step, Cover

Leaf doors  
Flat, Step, Cover

Portes battantes  
Flat, Step, Cover

Flügeltüren  
Flat, Step, Cover

Puertas batientes  
Flat, Step, Cover

**A.** serratura magnetica con maniglia a leva e cilindro sagomato

A. magnetic lock with lever handle and shaped cylinder

**A.** serrure magnétique avec levier et cylindre profilé

A. Magnetverschluss mit Hebel und Profilzylinder

**A.** cerradura magnética con mango de palanca y cilindro de perfil

**B.** serratura magnetica con maniglia a leva antiappiglio e cilindro sagomato

B. magnetic lock with anti-block lever handle and shaped cylinder

**B.** serrure magnétique avec levier contre-appuie et cylindre profilé

B. Magnetverschluss mit Hebel gegen Wettbewerbsbeschränkungen und Profilzylinder

**B.** bloqueo magnético con palanca de mango anti-adherencia y cilindro de perfil

**C.** serratura magnetica con maniglia a leva e chiavistello

C. magnetic lock with lever handle and bolt

**C.** serrure magnétique avec poignée et boulon

C. Magnetverschluss mit Griff und Bolzen

**D.** serratura magnetica con maniglia a leva e chiavistello

D. magnetic lock with lever handle and bolt

**D.** serrure magnétique avec poignée et boulon

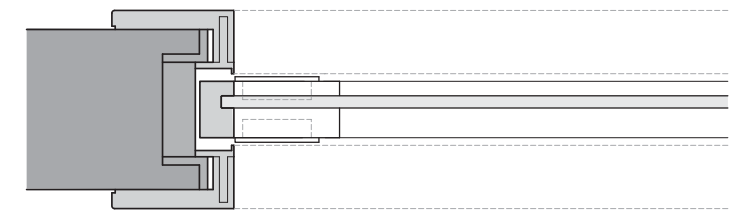
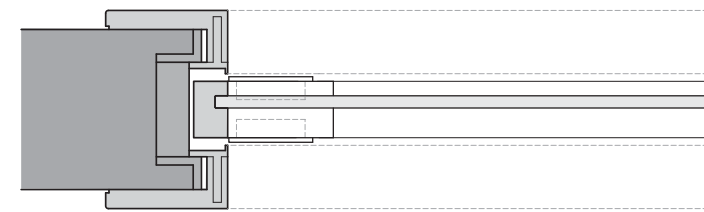
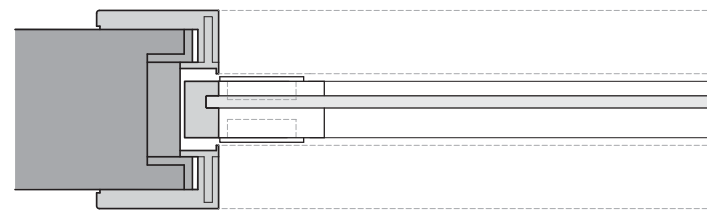
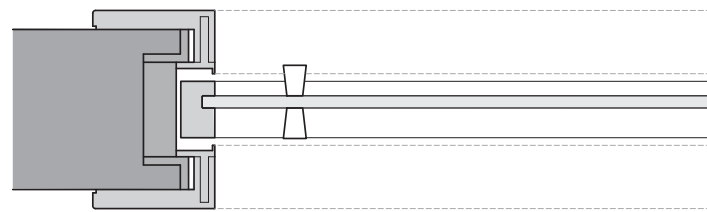
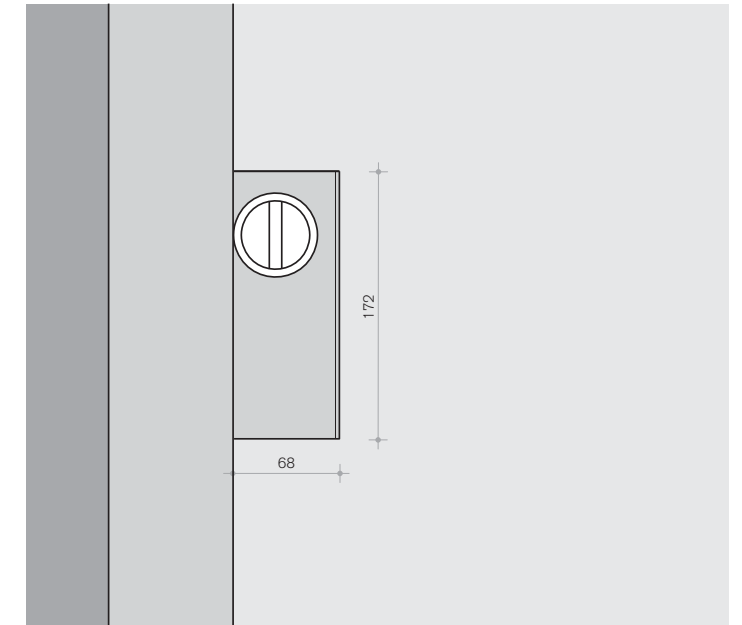
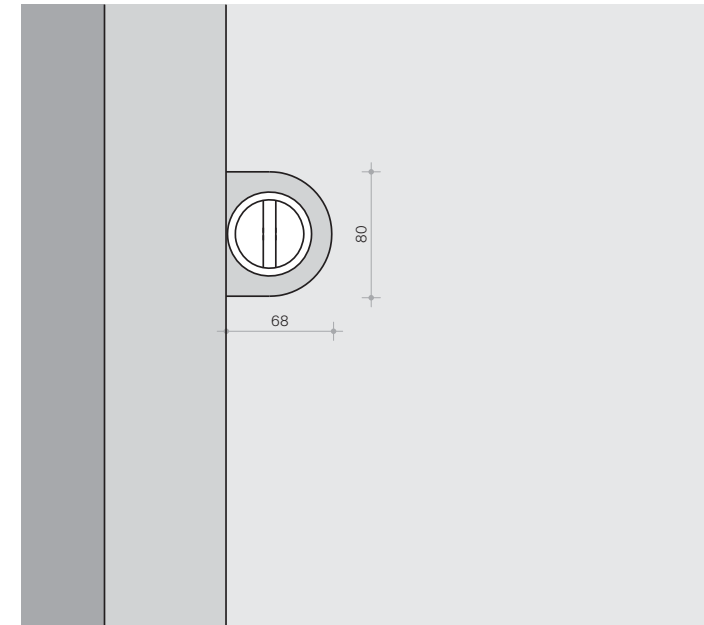
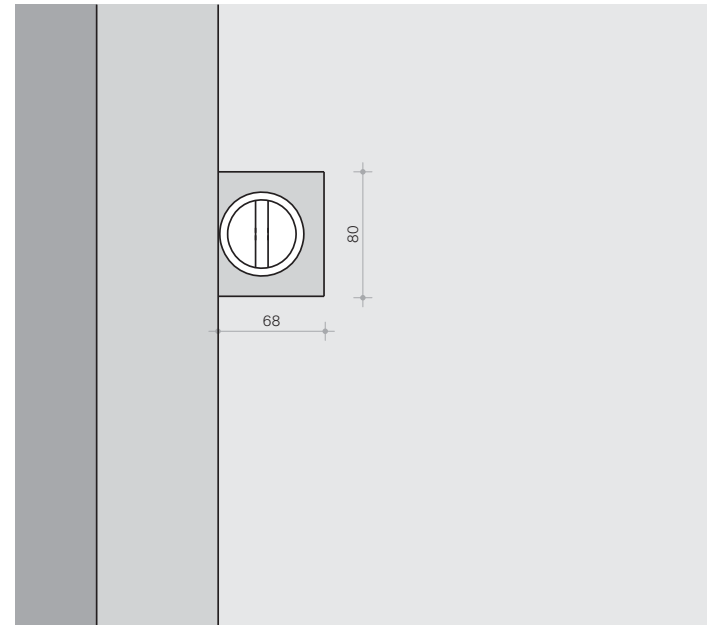
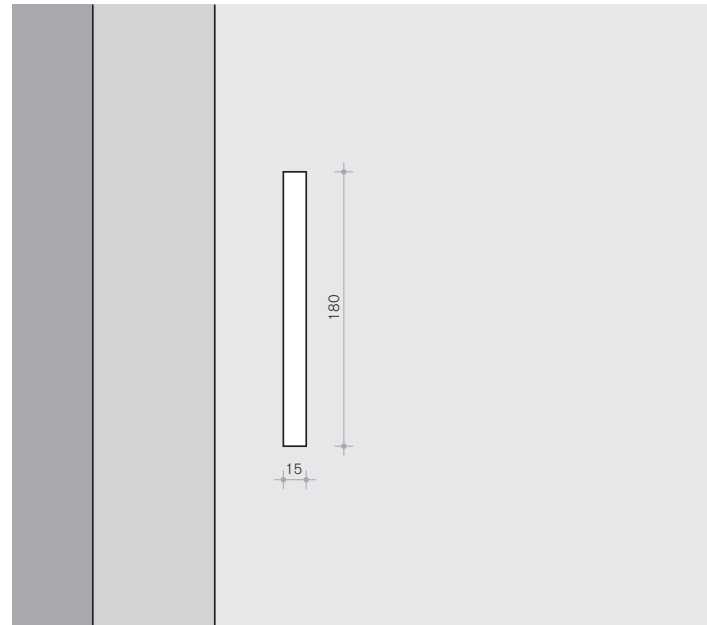
D. Magnetverschluss mit Griff und Bolzen

ww

C. cerradura magnética con mango y el perno

D. cerradura magnética con mango y el perno

# Simple doors **general info**



A

B

C

D

## Porte scorrevoli Inside

## Sliding doors Inside

## Portes coulissantes Inside

## Schiebetüren Inside

## Puertas deslizantes Inside

- A. maniglia a barretta  
B. serratura a gancio con maniglia ad incasso e chiavistello

- A. bar handle  
B. hook lock with recessed handle and bolt

- A. poignée en forme de barre  
B. serrure à crochet avec poignée encastrée et boulon

- A. Griff in Stab-Form  
B. Hakenschloss mit Griffmulde und Bolzen

- A. manilla en forma de barra  
B. cerradura de gancho con empuñadura y perno

- C. serratura a gancio con maniglia ad incasso e chiavistello  
D. serratura a gancio con maniglia ad incasso e chiavistello

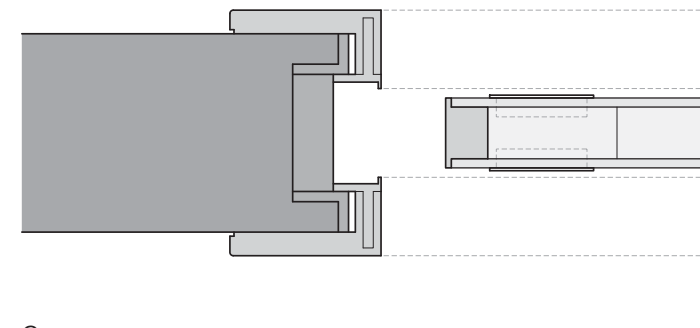
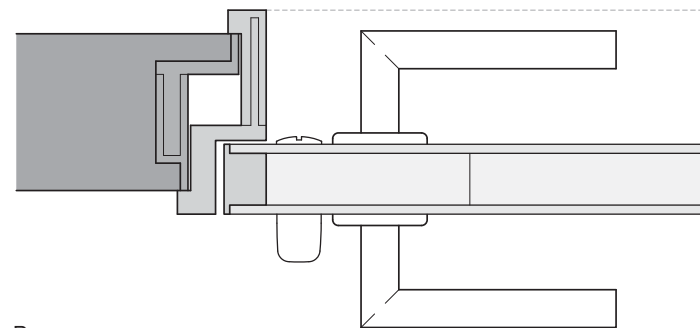
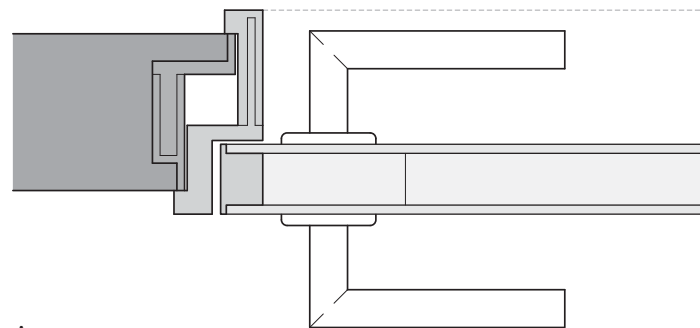
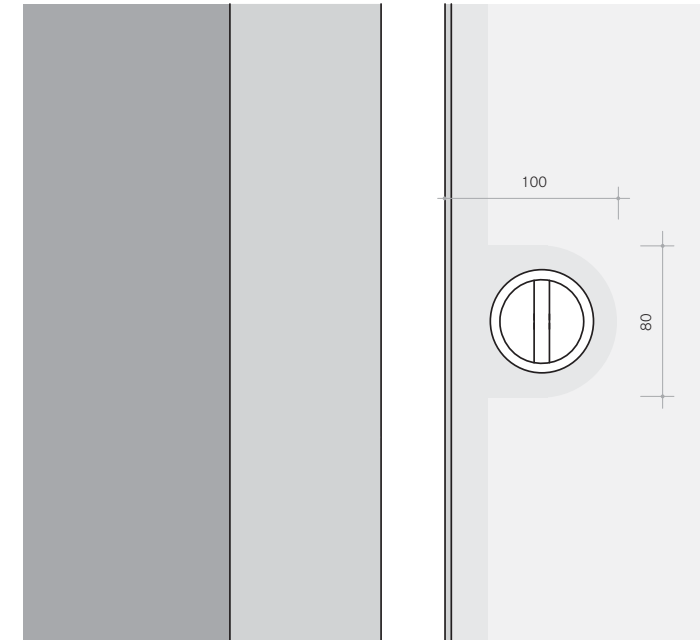
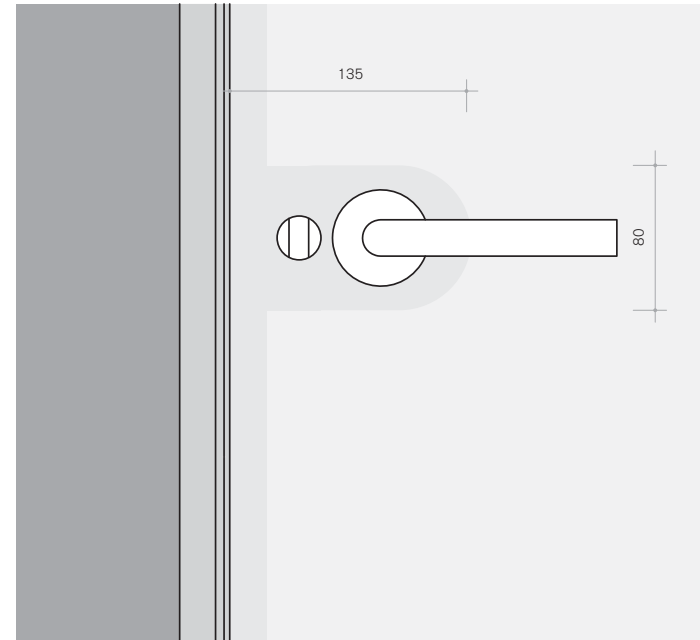
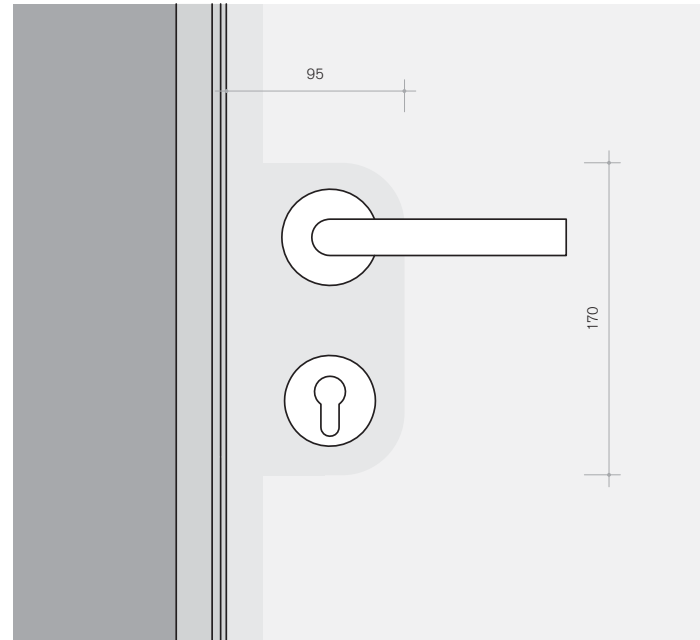
- C. hook lock with recessed handle and bolt  
D. hook lock with recessed handle and bolt

- C. serrure à crochet avec poignée encastrée et boulon  
D. serrure à crochet avec poignée encastrée et boulon

- C. Hakenschloss mit Griffmulde und Bolzen  
D. Hakenschloss mit Griffmulde und Bolzen

- C. cerradura de gancho con empuñadura y perno  
D. cerradura de gancho con empuñadura y perno

# Simple doors **general info**



A

B

C

## Porte battenti Flat D, Step D, Cover D

Leaf doors  
Flat D, Step D, Cover D

Portes battantes  
Flat D, Step D, Cover D

Flügeltüren  
Flat D, Step D, Cover D

Puertas batientes  
Flat D, Step D, Cover D

**A.** serratura magnetica con maniglia a leva e cilindro sagomato

**A.** magnetic lock with lever handle and shaped cylinder

**A.** serrure magnétique avec levier et cylindre profilé

**A.** Magnetverschluss mit Hebel und Profilzylinder

**A.** Cerradura magnética con mango de palanca y cilindro de perfil

**B.** serratura magnetica con maniglia a leva e chiavistello

**B.** magnetic lock with lever handle and bolt

**B.** serrure magnétique avec poignée et boulon

**B.** Magnetverschluss mit Griff und Bolzen

**B.** cerradura magnética con mango y el perno

## Porte scorrevoli Inside D

Sliding doors  
Inside D

Portes coulissantes  
Inside D

Schiebetüren  
Inside D

Puertas deslizantes  
Inside D

**C.** serratura a gancio con maniglia ad incasso e chiavistello

**C.** hook lock with recessed handle and bolt

**C.** serrure à crochet avec poignée encastrée et boulon

**C.** Hakenschloss mit Griffmulde und Bolzen

**C.** cerradura de gancho con empuñadura y perno