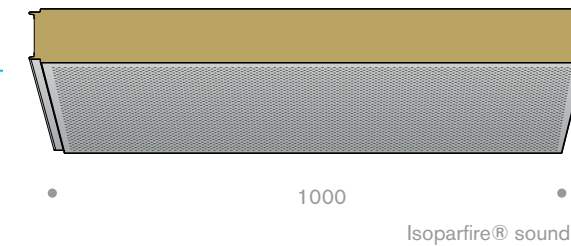


## technical info

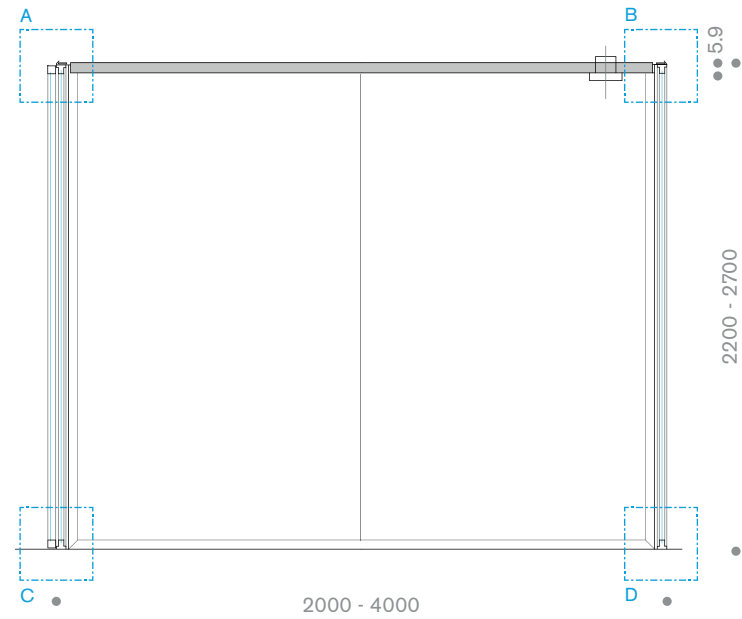


Tetto realizzato con pannello formato da uno strato isolante in fibra minerale associato a due supporti da 0,5 mm. In acciaio zincato preverniciato o plastificato, in acciaio inox, in alluminio naturale goffrato o preverniciato. Lo strato interno è microforato per la rottura dell'onda sonora.

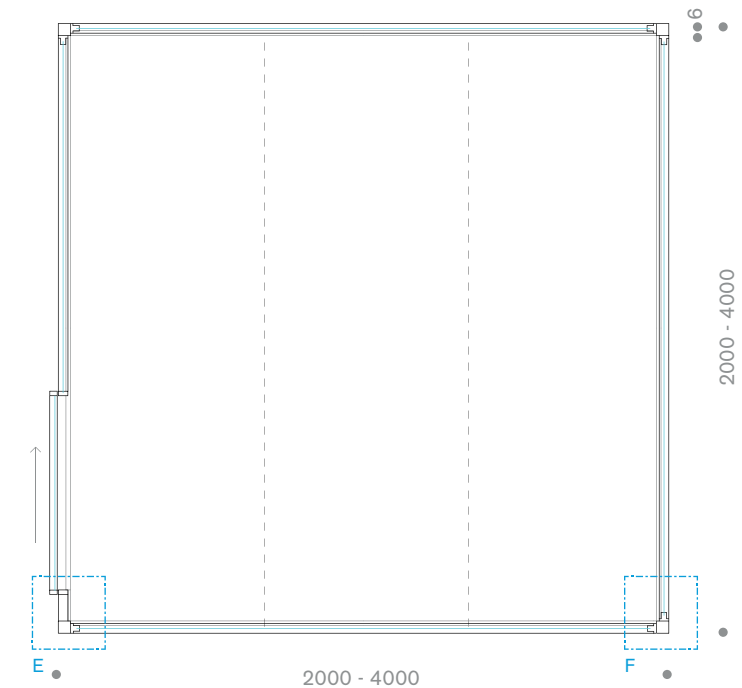
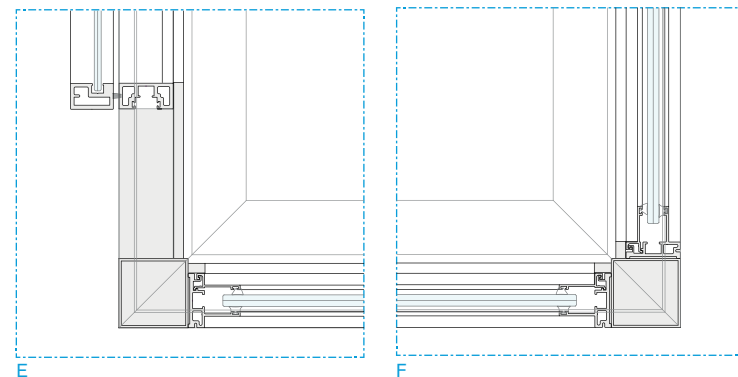
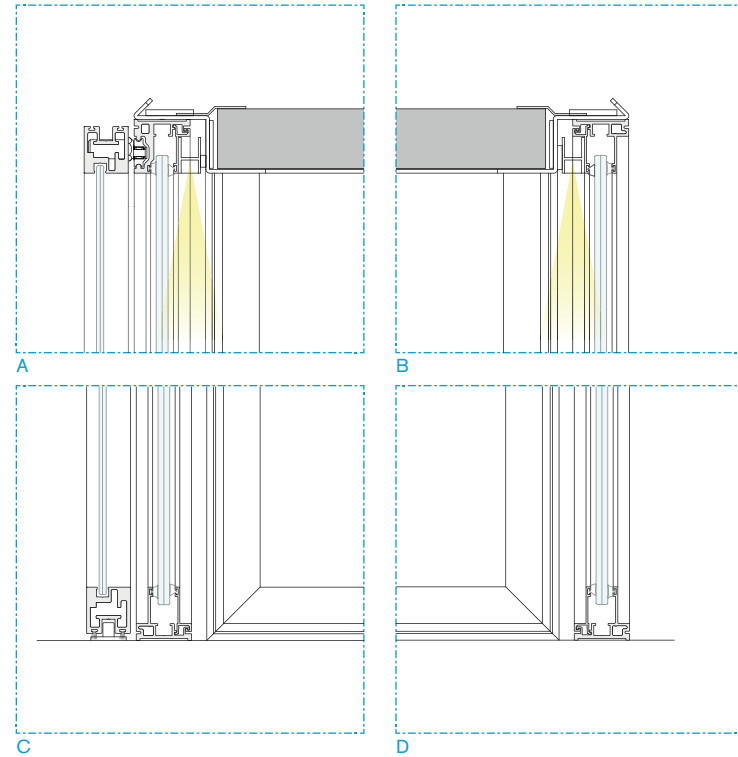
The ceiling is made using an insulating layer of mineral fiber attached to, two 0.5 mm panels of pre-painted galvanized steel or plastic, stainless steel, natural aluminum embossed or pre-painted, of which the inner one is micro-perforated to further reduce the passage of sound.

Dati tecnici:  
lunghezza mm 2000 - 4000  
altezza mm 2200 - 2700

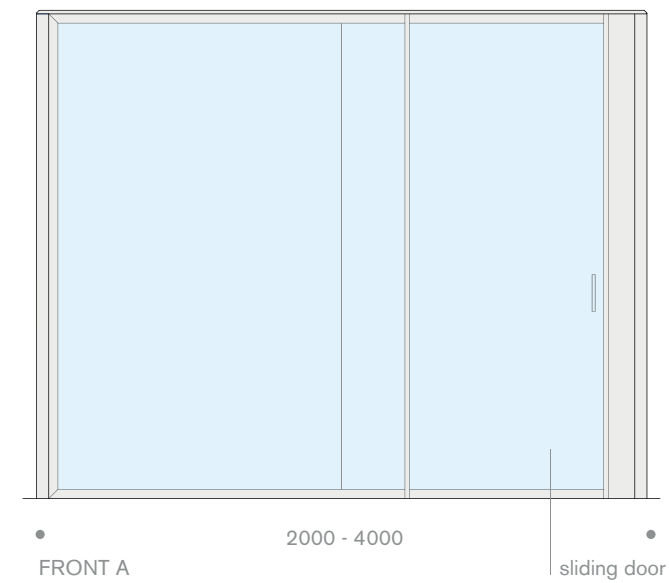
Technical data:  
length mm 2000 - 4000  
height mm 2200 - 2700



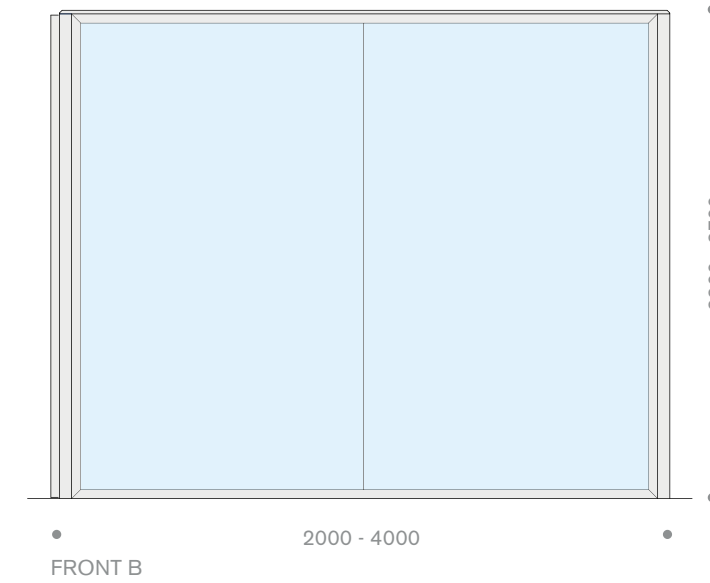
SECTION



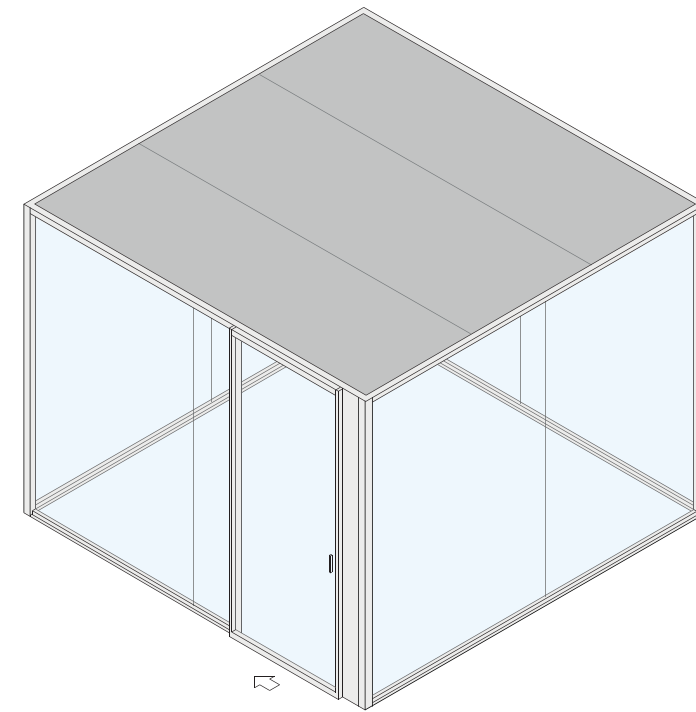
PLAN



FRONT A



FRONT B



Pagina a sinistra: dettagli tecnici dei nodi di congiunzione.  
 A-B: sezioni verticali superiori con striscia luminosa a LED.  
 C-D: sezioni verticali inferiori.  
 E-F: sezioni orizzontali congiunzioni parete in cristallo.  
 In questa pagina: prospetti con dimensioni minime e massime e  
 assonometria.

On the left: technical details of the connecting joints.  
 A-B: vertical sections where you can see the upper joints with the LED light strip.  
 C-D: bottom vertical sections.  
 E-F: the details of the connections to the glass panels, horizontal sections.  
 This page: two examples with minimum and maximum dimensions and an  
 isometric view.